

ОПРОСНЫЙ ЛИСТ

для создания АСКУЭ
на базе средств учета ОАО «Концерн Энергомера»

ОАО «Концерн Энергомера» является не только крупнейшим производителем средств учета и метрологического оборудования в Российской Федерации, но и системным интегратором по внедрению АИИС КУЭ. Подразделения Концерна выполняют весь комплекс работ по созданию автоматизированной информационно-измерительной системы коммерческого учета электроэнергии Заказчика:

- научно-исследовательская работа по созданию современных средств учета электроэнергии;
- производство средств учета, в том числе и элементов АИИС КУЭ;
- производство метрологического оборудования для обеспечения эксплуатации средств учета;
- предпроектное обследование объектов;
- проектные работы на создание АИИС КУЭ;
- монтаж оборудования;
- пусконаладочные работы и ввод комплекса АИИС КУЭ в эксплуатацию.

Концерн имеет развитую дилерскую сеть и по желанию Заказчика все виды работ могут выполняться сторонними специализированными подрядными организациями, заключившими договора субподряда с ОАО «Концерн Энергомера» или его представительством.

Все это обеспечивает выполнение работ по созданию АИИС КУЭ Заказчика «под ключ» с оптимальным соотношением «цена-качество». ОАО «Концерн Энергомера» предлагает создание комплекса АИИС КУЭ на базе продукции выпускаемой концерном. Продукция концерна сертифицирована и внесена в Госреестр средств измерений РФ.

ОАО «Концерн Энергомера» (или его представительство) проводит работы по созданию АИИС КУЭ Заказчика по следующей программе:

- предпроектное обследование объектов, разработка концепции построения АИИС КУЭ;
- разработка, согласование и утверждение Технического задания на создание АИИС КУЭ;
- разработка проектно-сметной документации;
- поставка приборов учета, оборудования АИИС КУЭ и материалов;
- выполнение строительно-монтажных работ;
- выполнение пусконаладочных работ и ввод в опытную эксплуатацию;
- опытная эксплуатация, обучение персонала и метрологическая аттестация;
- ввод в промышленную эксплуатацию.

Более полную информацию можно получить на корпоративном сайте в Интернете, либо послав запрос по адресу:

ОАО «Концерн Энергомера», 355029, Ставрополь, ул. Ленина, 415.

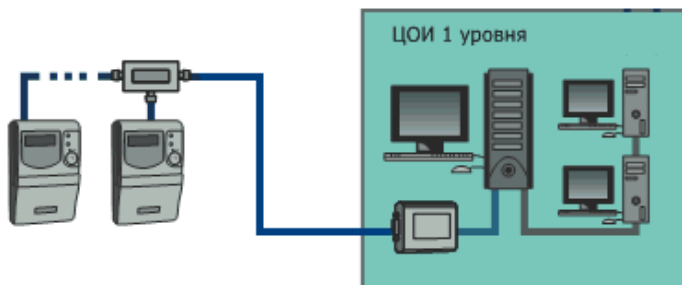
E-mail: askue@energomera.ru

Internet: www.energomera.ru

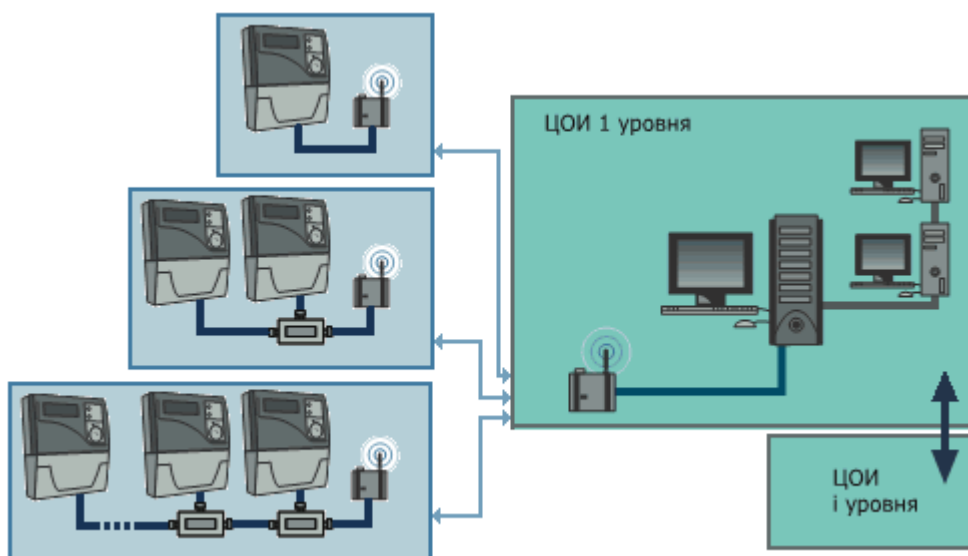
ПРЕДЛАГАЕМ ОТВЕТИТЬ НА ПРИВЕДЕННЫЕ НИЖЕ ВОПРОСЫ:

1.1. Выберите предполагаемую структуру построения автоматизированной системы для Вашего предприятия (АСКУЭ промышленных предприятий и энергоснабжающих организаций):

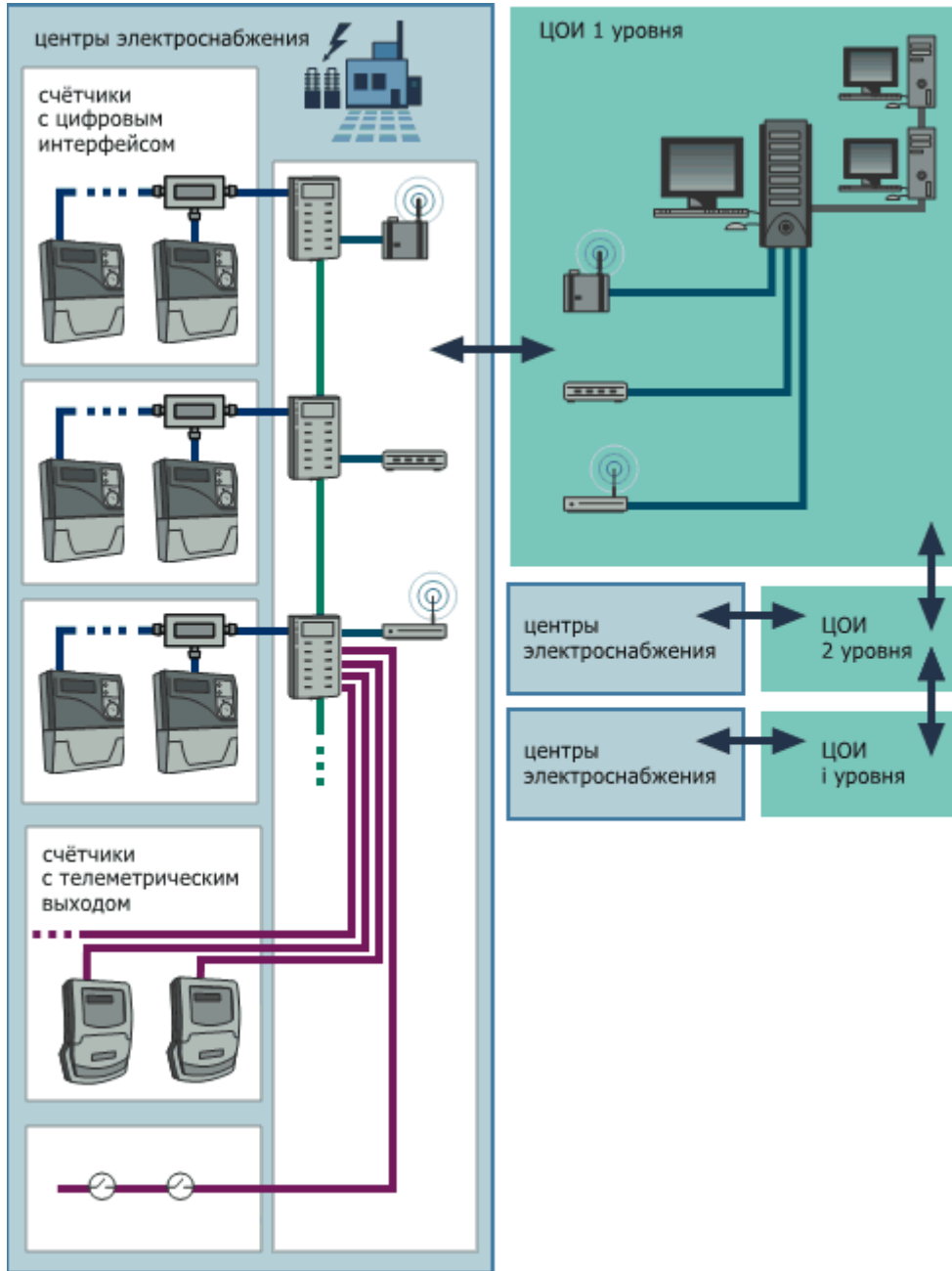
Локальный сбор информации – прямое кабельное соединение:



Удаленный сбор информации с использованием каналов сотовой связи GSM/GPRS:

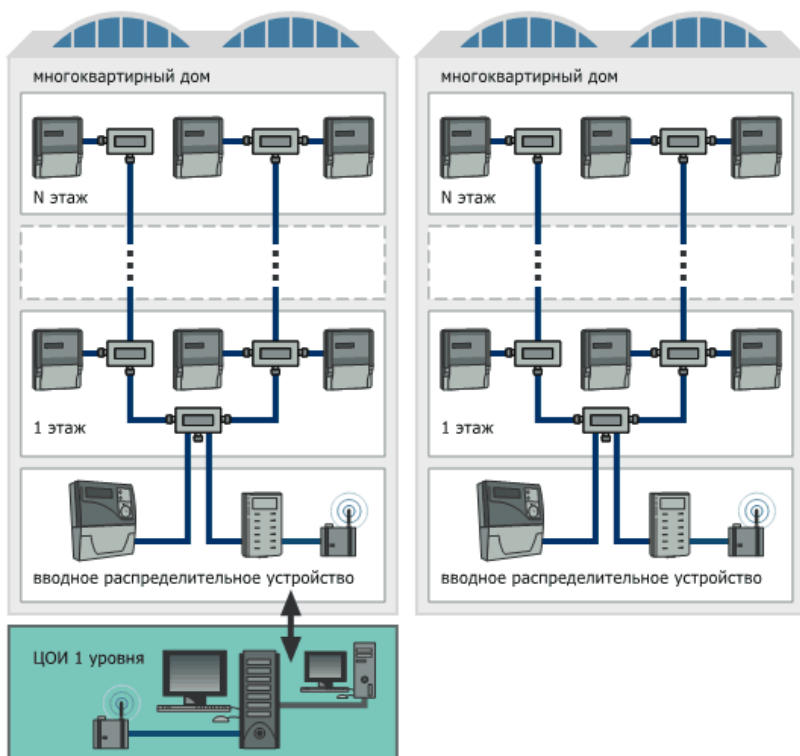


Сбор информации с использованием устройства сбора и передачи данных (УСПД):

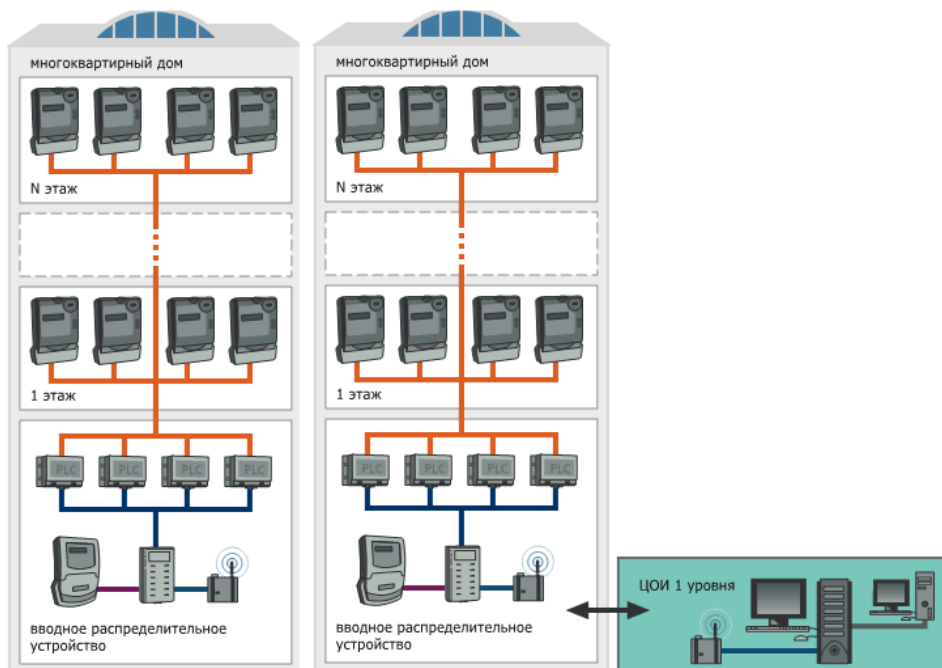


1.2. Выберите предполагаемую структуру построения автоматизированной системы для Вашего предприятия (АСКУЭ бытового потребителя):

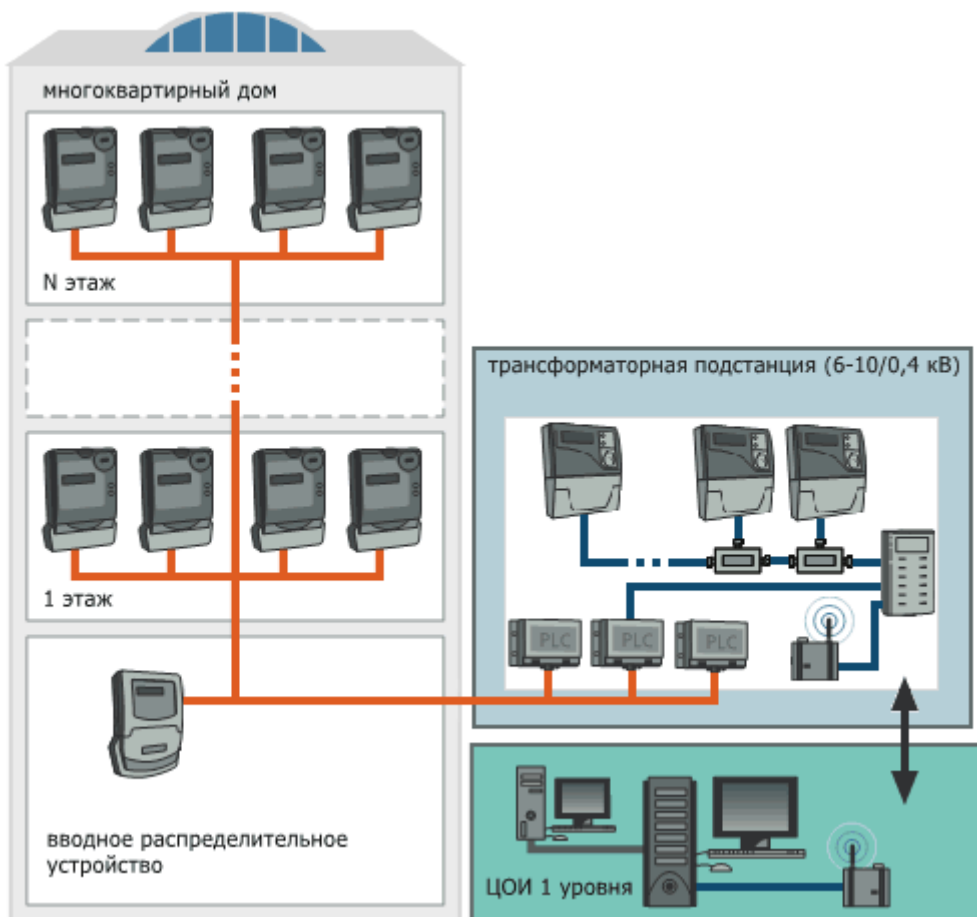
Сбор информации с использованием цифрового интерфейса RS-485 (многоэтажный жилой дом)



Сбор информации с использованием технологии передачи данных по силовым сетям PLC (многоэтажный жилой дом)



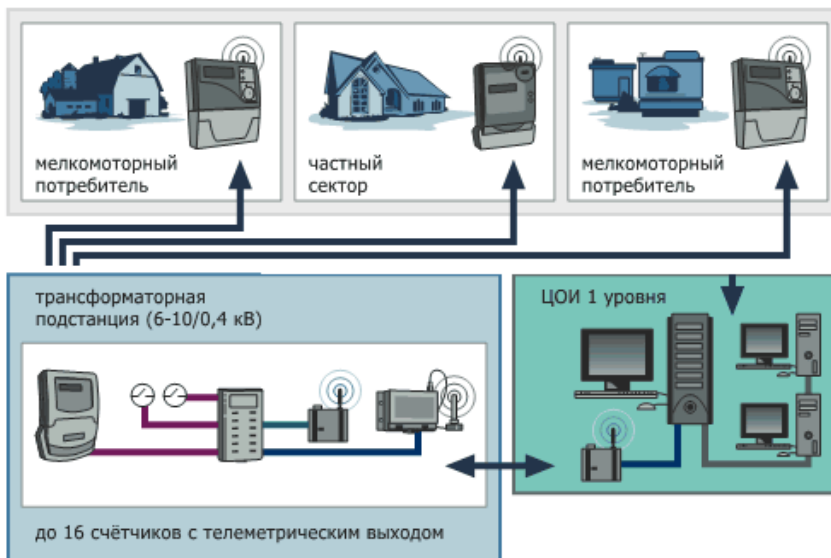
Сбор информации с использованием технологии передачи данных по силовым сетям (PLC) (многоэтажный жилой дом с ТП)



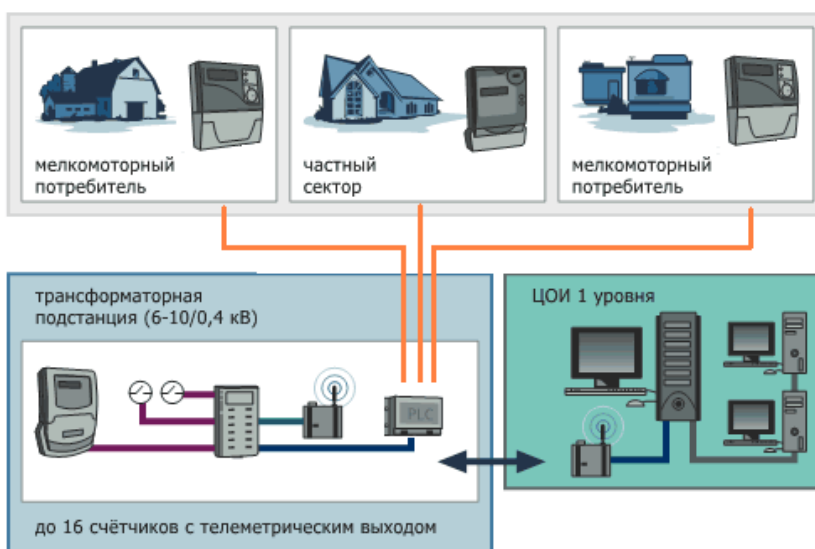
Ручной сбор информации производит контролер с использованием переносного радиомодема (коттеджный поселок)



Автоматический сбор информации с использованием каналов радиосвязи (коттеджный посёлок)



Удаленный сбор информации с использованием технологии рlc (частный сектор и мелкомоторный потребитель)




Условные обозначения

	трехфазные многофункциональные счетчики с цифровым интерфейсом CE304, CE303, ЦЭ6850М
	трехфазный многотарифный счетчик с PLC-модемом CE303, CE301
	трехфазный многотарифный счетчик с радиомодемом CE303, CE301
	однофазный многотарифный счетчик с цифровым интерфейсом CE102
	трехфазные однотарифные счетчики с ТМ-выходом ЦЭ6803, ЦЭ6804
	однофазный многотарифный счетчик с PLC модемом CE102
	УСПД164
	адаптер CAN/RS232/485 CE824
	Модем
	радио модем CE831C
	GSM-модем
	GPS приемник
	PLC-модем CE832
	Разветвитель интерфейсов RS485

2. Укажите общие сведения о предприятии:

№	Наименование	Сведения
1	Организация (предприятие)	<i>ОАО «Предприятие»</i>
2	Адрес	<i>Москва, ул. Повелецкая 68</i>
3	Руководитель, Ф.И.О., должность	<i>Инженер Петров Петр Петрович</i>
4	Телефон	<i>(495) 56-32-47</i>
5	Факс	<i>(495) 56-32-47</i>
6	Электронная почта	<i>mail@predpriyatie.ru</i>

3. Назначение и цели создания автоматизированной системы:

Автоматизированная система предназначена для:	да/нет *
Участия в торгах на оптовом рынке электроэнергии ОРЭ	
Организации коммерческих расчетов за электроэнергию с потребителями.	
Организации технического учета электроэнергии.	

* — при заполнении нескольких строк привести пояснения ниже (укажите отдельно количество точек каждого вида учета, т.к. от количества точек коммерческого учета зависит стоимость работ по метрологической аттестации системы)

4. Типы собираемых данных:

№	Тип	Интервал усреднения	Частота опроса
1	<input type="checkbox"/> Графики нагрузок	<input type="checkbox"/> 3 <input type="checkbox"/> 15 <input checked="" type="checkbox"/> 30 <input type="checkbox"/> 60	<input type="checkbox"/> в соответствии с интервалом <input type="checkbox"/> 30 минут <input type="checkbox"/> 60 минут <input type="checkbox"/> 1 раз в сутки <input checked="" type="checkbox"/> в месяц
2	<input checked="" type="checkbox"/> Показания на конец суток	—	<input type="checkbox"/> 1 раз в сутки <input checked="" type="checkbox"/> в месяц Другое:
3	<input type="checkbox"/> Месяц	—	—
4	<input type="checkbox"/> Параметры сети	Интервал опроса	<input type="checkbox"/> в соответствии с интервалом <input type="checkbox"/> 30 минут
		<input type="checkbox"/> 3 <input type="checkbox"/> 15 <input type="checkbox"/> 30 <input type="checkbox"/> 60	<input type="checkbox"/> 60 минут <input type="checkbox"/> 1 раз в сутки <input type="checkbox"/> в месяц
5	<input type="checkbox"/> Журнал событий	—	<input type="checkbox"/> 30 минут <input type="checkbox"/> 60 минут <input type="checkbox"/> 1 раз в сутки <input type="checkbox"/> в месяц

5. Требования к интеграции со смежными системами

№	Наименование работ (услуг)	Да / Нет		
		Производитель сущ. системы	Тип сущ. системы	Уровень интеграции
1	Должна ли АИИС КУЭ сопрягаться с другими системами?	да	АСТУЭ АИИС КУЭ ОРЭ АСКУЭ РРЭ АСУТП Другое:	Счетчик – Сервер УСПД – Сервер Сервер – Сервер Другое:

6. Требования к центру обработки информации

1	Количество серверов сбора	1
2	Количество дополнительных автоматизированных рабочих мест (АРМ)	1

7. Наличие каналов связи между объектами сбора (многоэтажные жилые дома, трансформаторные подстанции (ТП) и Центром сбора информации:

№	Центр сбора и обработки информации	Наименование объектов сбора (многоэтажные жилые дома, ТП)	Тип канала связи	Примечание (существует, требуется организация)
1	Центр обработки информации в ОАО «Предприятие»	МЖД № 215, 216, 217	Телефонная линия коммутируемая	
			Телефонная линия выделенная	
			✓ GSM	
			GPRS	
			Ethernet	
			Прямой сбор	
2			Телефонная линия коммутируемая	
			Телефонная линия выделенная	
			GSM	
			GPRS	
			Ethernet	
			Прямой сбор	
3			Телефонная линия коммутируемая	
			Телефонная линия выделенная	
			GSM	
			GPRS	
			Ethernet	
			Прямой сбор	
4			Телефонная линия коммутируемая	
			Телефонная линия выделенная	
			GSM	
			GPRS	
			Ethernet	
			Прямой сбор	
			Другое_____	

8. Описание структуры системы на уровне энергообъектов (ПС, РП, ТП, ВРУ и др.)

- A** – Измерение активной энергии в одном направлении
- AP** – Измерение активной и реактивной энергии в одном направлении
- AA** – Измерение активной энергии в двух направлениях
- AAPP** – Измерение активной и реактивной энергии в двух направлениях

№	Наименование энергообъекта (ПС, РП, ТП, ВРУ и др.)	Использовать установленные счетчики		Установить счетчики				Управление нагрузкой
		Тип	Количество	A	AP	AA	AAPP	
1								<input type="checkbox"/> да <input type="checkbox"/> нет
								<input type="checkbox"/> да <input type="checkbox"/> нет
								<input type="checkbox"/> да <input type="checkbox"/> нет
								<input type="checkbox"/> да <input type="checkbox"/> нет
								<input type="checkbox"/> да <input type="checkbox"/> нет
2		CE 303	10					<input type="checkbox"/> да <input type="checkbox"/> нет
								<input type="checkbox"/> да <input type="checkbox"/> нет
								<input type="checkbox"/> да <input type="checkbox"/> нет
								<input type="checkbox"/> да <input type="checkbox"/> нет
								<input type="checkbox"/> да <input type="checkbox"/> нет
3								<input type="checkbox"/> да <input type="checkbox"/> нет
								<input type="checkbox"/> да <input type="checkbox"/> нет
								<input type="checkbox"/> да <input type="checkbox"/> нет
								<input type="checkbox"/> да <input type="checkbox"/> нет
								<input type="checkbox"/> да <input type="checkbox"/> нет
4								<input type="checkbox"/> да <input type="checkbox"/> нет
								<input type="checkbox"/> да <input type="checkbox"/> нет
								<input type="checkbox"/> да <input type="checkbox"/> нет
								<input type="checkbox"/> да <input type="checkbox"/> нет
								<input type="checkbox"/> да <input type="checkbox"/> нет
5								<input type="checkbox"/> да <input type="checkbox"/> нет
								<input type="checkbox"/> да <input type="checkbox"/> нет
								<input type="checkbox"/> да <input type="checkbox"/> нет
								<input type="checkbox"/> да <input type="checkbox"/> нет
								<input type="checkbox"/> да <input type="checkbox"/> нет

**9. Описание структуры объектов коммунального сектора.
Исходные данные для расчета спецификации:**

№	Наименование объекта (Адрес дома)	Типы установленных счетчиков	Общее количество квартир	Номер подъезда (секции)	Количество этажей в подъездах	Количество квартир на этаже	Расположение счетчиков (квартирный щиток – К, этажный щит – Э)		Количество ВРУ	Количество приборов учета в ВРУ	Учет на ТП	Управление нагрузкой	
							К	Э					
1				1 подъезд (секция)								<input checked="" type="checkbox"/> да <input type="checkbox"/> нет	
				2 подъезд (секция)									<input checked="" type="checkbox"/> да <input type="checkbox"/> нет
				3 подъезд (секция)									<input type="checkbox"/> да <input type="checkbox"/> нет
2				1 подъезд (секция)								<input checked="" type="checkbox"/> да <input type="checkbox"/> нет	
				2 подъезд (секция)									<input checked="" type="checkbox"/> да <input type="checkbox"/> нет
				3 подъезд (секция)									<input checked="" type="checkbox"/> да <input type="checkbox"/> нет
3				1 подъезд (секция)								<input type="checkbox"/> да <input type="checkbox"/> нет	
				2 подъезд (секция)									<input type="checkbox"/> да <input type="checkbox"/> нет
				3 подъезд (секция)									<input type="checkbox"/> да <input type="checkbox"/> нет
4				1 подъезд (секция)								<input type="checkbox"/> да <input type="checkbox"/> нет	
				2 подъезд (секция)									<input type="checkbox"/> да <input type="checkbox"/> нет
				3 подъезд (секция)									<input type="checkbox"/> да <input type="checkbox"/> нет
5				1 подъезд (секция)								<input type="checkbox"/> да <input type="checkbox"/> нет	
				2 подъезд (секция)									<input type="checkbox"/> да <input type="checkbox"/> нет
				3 подъезд (секция)									<input type="checkbox"/> да <input type="checkbox"/> нет

10. Описание структуры коттеджного поселка, «мелкомоторного» потребителя. Исходные данные для расчета спецификации

№	Наименование объекта (поселка)	Наименование питающей ТП	Типы установленных счетчиков	Количество абонентов	Количество приборов учета		Необходимость установки выносных шкафов учета (да/нет)	Количество ТП	Учет на ТП	Управление нагрузкой
					1Ф	3Ф				
1					1Ф					<input type="checkbox"/> да <input type="checkbox"/> нет
					3Ф					<input type="checkbox"/> да <input type="checkbox"/> нет
2					1Ф					<input type="checkbox"/> да <input type="checkbox"/> нет
					3Ф					<input type="checkbox"/> да <input type="checkbox"/> нет
3					1Ф					<input type="checkbox"/> да <input type="checkbox"/> нет
					3Ф					<input type="checkbox"/> да <input type="checkbox"/> нет
4					1Ф					<input type="checkbox"/> да <input type="checkbox"/> нет
					3Ф					<input type="checkbox"/> да <input type="checkbox"/> нет
5					1Ф					<input type="checkbox"/> да <input type="checkbox"/> нет
					3Ф					<input type="checkbox"/> да <input type="checkbox"/> нет

11. Отметьте состав работ по созданию АИИС КУЭ для исполнения специалистами ОАО «Концерн Энергомера»:

№	Наименование работ (услуг)	Да / Нет		Назначение АСКУЭ, для которого выполняются работы
		заказчик	концерн	
1	Проведение предпроектного обследования*, **	Да		ОРЭ, РРЭ, ТУ
2	Разработка Технического задания на построение автоматизированной системы			ОРЭ, РРЭ
3	Разработка Технорабочего проекта**			ОРЭ, РРЭ, ТУ
4	Разработка Эскизного проекта**		Да	ТУ
5	Составление паспортов-протоколов измерительных каналов			ОРЭ, РРЭ
6	Разработка методики выполнения измерений (МВИ), аттестация МВИ и регистрация в реестре методик выполнения измерений			ОРЭ, РРЭ
7	Разработка методики поверки, поверка измерительных каналов АИИС КУЭ, проведение испытаний с целью утверждения типа СИ, внесение в Госреестр СИ			ОРЭ, РРЭ
8	Разработка программы и методики испытаний на соответствие требованиям оптового рынка			ОРЭ
9	Разработка эксплуатационной документации			ОРЭ, РРЭ
10	Интеграция АИИС КУЭ со смежными системами			ОРЭ, РРЭ, ТУ
11	Электромонтажные работы*, **	Да		ОРЭ, РРЭ, ТУ
12	Пусконаладочные работы**		Да	ОРЭ, РРЭ, ТУ
13	Опытная эксплуатация и обучение персонала		Да	ОРЭ, РРЭ, ТУ
14	Сдача в промышленную эксплуатацию		Да	ОРЭ, РРЭ, ТУ

Примечание:

- * — обязательный вид работ;
- ** — при выполнении данных видов работ заказчиком рассчитывается стоимость за авторский надзор;
- при создании системы технического учета достаточно разработки эскизного проекта; при создании системы коммерческого учета ОРЭ, РРЭ необходима разработка технического задания и технорабочего проекта.

12. Другие пожелания:

При возникновении вопросов по заполнению опросных листов обращайтесь по адресу askue@energomera.ru