

## ОПРОСНЫЙ ЛИСТ

для создания АСКУЭ  
на базе средств учета ОАО «Концерн Энергомера»

ОАО «Концерн Энергомера» является не только крупнейшим производителем средств учета и метрологического оборудования в Российской Федерации, но и системным интегратором по внедрению АИИС КУЭ. Подразделения Концерна выполняют весь комплекс работ по созданию автоматизированной информационно-измерительной системы коммерческого учета электроэнергии Заказчика:

- научно-исследовательская работа по созданию современных средств учета электроэнергии;
- производство средств учета, в том числе и элементов АИИС КУЭ;
- производство метрологического оборудования для обеспечения эксплуатации средств учета;
- предпроектное обследование объектов;
- проектные работы на создание АИИС КУЭ;
- монтаж оборудования;
- пусконаладочные работы и ввод комплекса АИИС КУЭ в эксплуатацию.

Концерн имеет развитую дилерскую сеть и по желанию Заказчика все виды работ могут выполняться сторонними специализированными подрядными организациями, заключившими договора субподряда с ОАО «Концерн Энергомера» или его представительством.

Все это обеспечивает выполнение работ по созданию АИИС КУЭ Заказчика «под ключ» с оптимальным соотношением «цена-качество». ОАО «Концерн Энергомера» предлагает создание комплекса АИИС КУЭ на базе продукции выпускаемой концерном. Продукция концерна сертифицирована и внесена в Госреестр средств измерений РФ.

ОАО «Концерн Энергомера» (или его представительство) проводит работы по созданию АИИС КУЭ Заказчика по следующей программе:

- предпроектное обследование объектов, разработка концепции построения АИИС КУЭ;
- разработка, согласование и утверждение Технического задания на создание АИИС КУЭ;
- разработка проектно-сметной документации;
- поставка приборов учета, оборудования АИИС КУЭ и материалов;
- выполнение строительно-монтажных работ;
- выполнение пусконаладочных работ и ввод в опытную эксплуатацию;
- опытная эксплуатация, обучение персонала и метрологическая аттестация;
- ввод в промышленную эксплуатацию.

Более полную информацию можно получить на корпоративном сайте в Интернете, либо послав запрос по адресу:

ОАО «Концерн Энергомера», 355029, Ставрополь, ул. Ленина, 415.

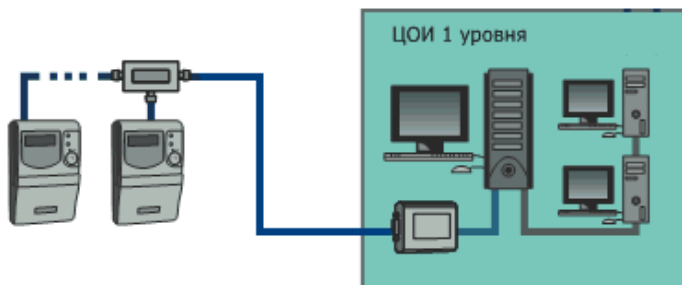
**E-mail:** [askue@energomera.ru](mailto:askue@energomera.ru)

**Internet:** [www.energomera.ru](http://www.energomera.ru)

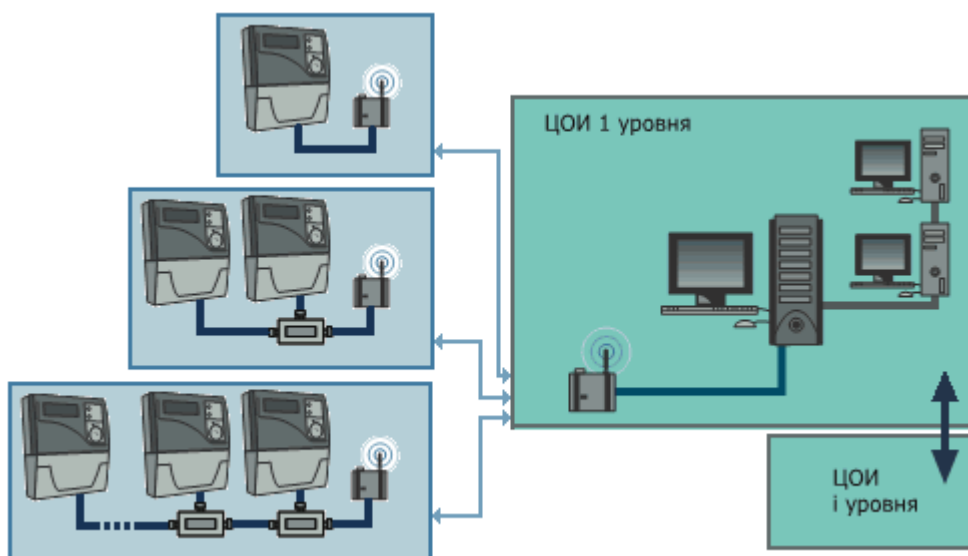
**ПРЕДЛАГАЕМ ОТВЕТИТЬ НА ПРИВЕДЕННЫЕ НИЖЕ ВОПРОСЫ:**

1.1. Выберите предполагаемую структуру построения автоматизированной системы для Вашего предприятия (АСКУЭ промышленных предприятий и энергоснабжающих организаций):

**Локальный сбор информации – прямое кабельное соединение:**

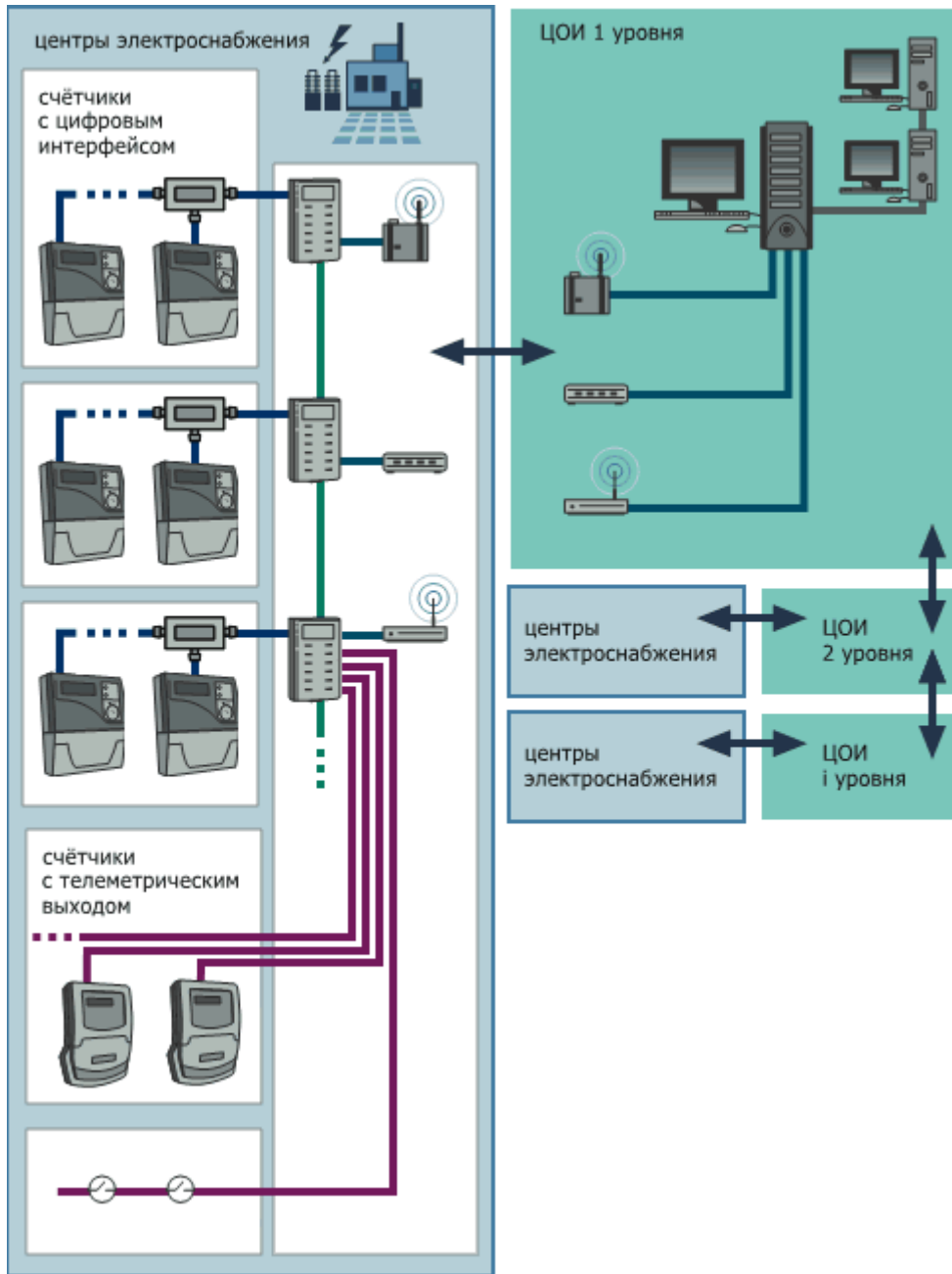


**Удаленный сбор информации с использованием каналов сотовой связи GSM/GPRS:**



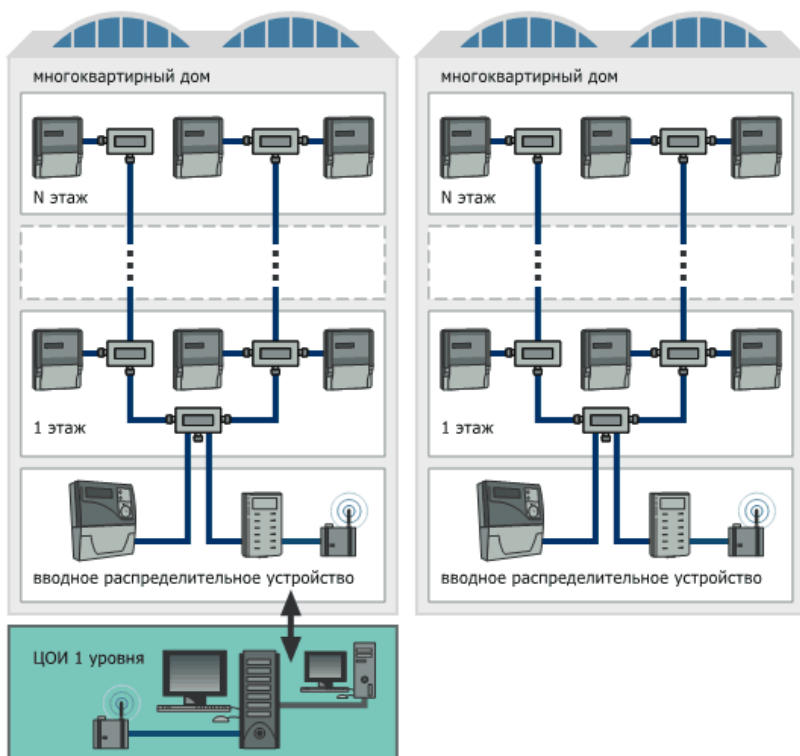


**Сбор информации с использованием устройства сбора и передачи данных (УСПД):**

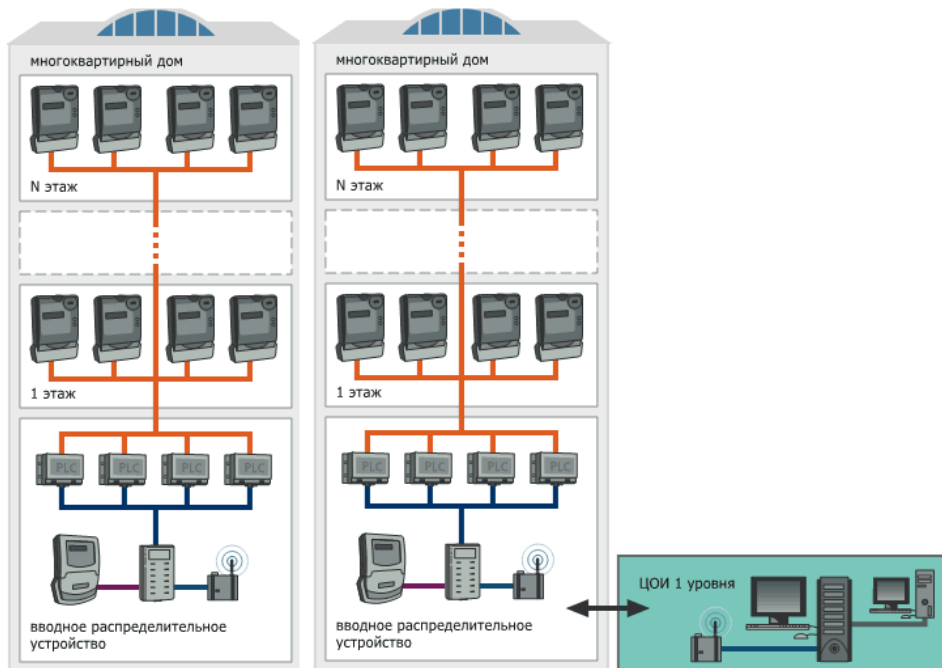


1.2. Выберите предполагаемую структуру построения автоматизированной системы для Вашего предприятия (АСКУЭ бытового потребителя):

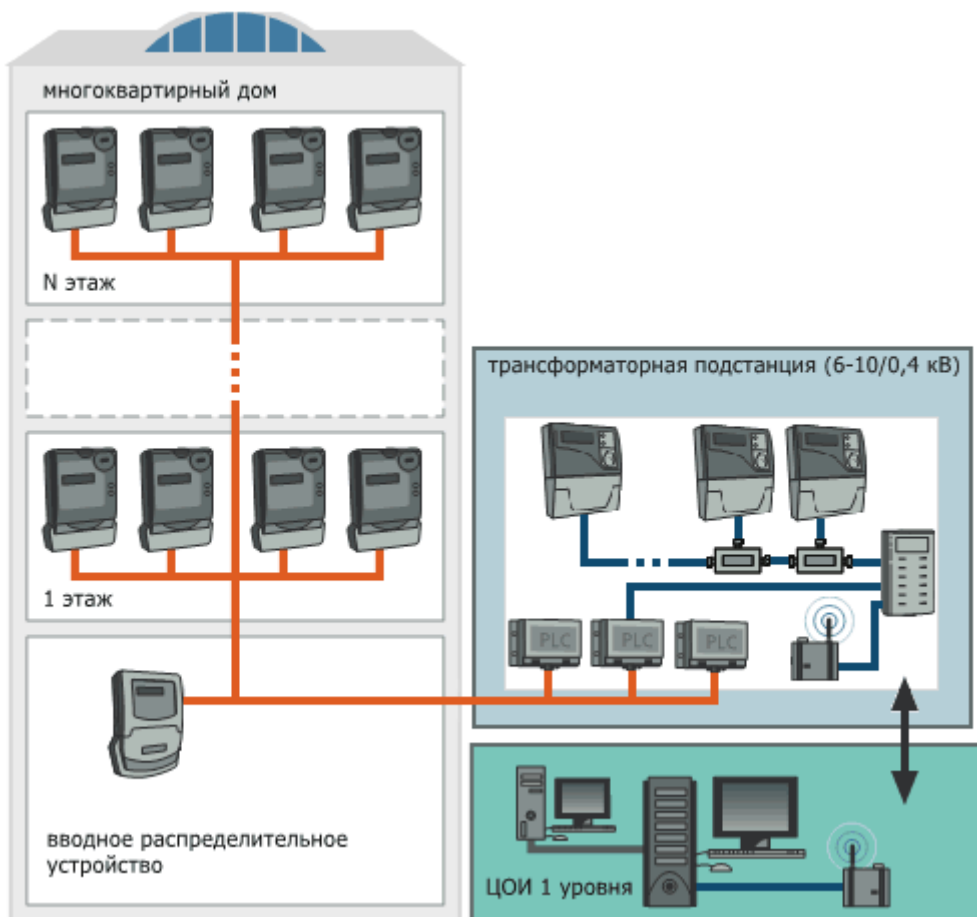
Сбор информации с использованием цифрового интерфейса RS-485 (многоэтажный жилой дом)



Сбор информации с использованием технологии передачи данных по силовым сетям PLC (многоэтажный жилой дом)



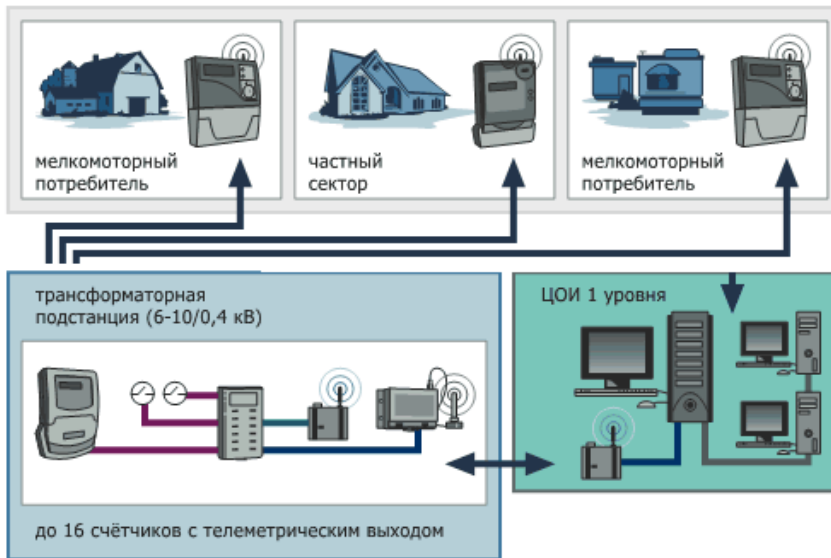
Сбор информации с использованием технологии передачи данных по силовым сетям (PLC) (многоэтажный жилой дом с ТП)



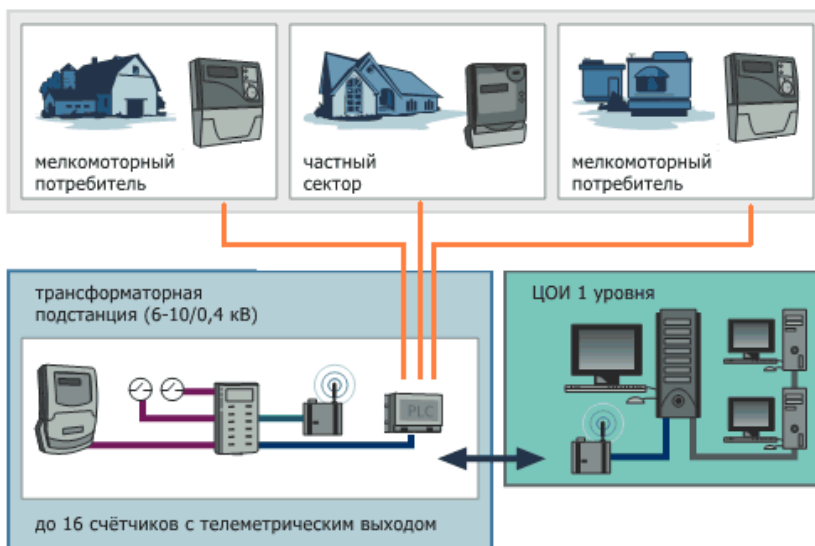
Ручной сбор информации производит контролер с использованием переносного радиомодема (коттеджный поселок)



Автоматический сбор информации с использованием каналов радиосвязи (коттеджный посёлок)



Удаленный сбор информации с использованием технологии рlc (частный сектор и мелкомоторный потребитель)




## Условные обозначения

	трехфазные многофункциональные счетчики с цифровым интерфейсом CE304, CE303, ЦЭ6850М
	трехфазный многотарифный счетчик с PLC-модемом CE303, CE301
	трехфазный многотарифный счетчик с радиомодемом CE303, CE301
	однофазный многотарифный счетчик с цифровым интерфейсом CE102
	трехфазные однотарифные счетчики с ТМ-выходом ЦЭ6803, ЦЭ6804
	однофазный многотарифный счетчик с PLC модемом CE102
	УСПД164
	адаптер CAN/RS232/485 CE824
	Модем
	радио модем CE831C
	GSM-модем
	GPS приемник
	PLC-модем CE832
	Разветвитель интерфейсов RS485

## 2. Укажите общие сведения о предприятии:

№	Наименование	Сведения
1	Организация (предприятие)	<i>ОАО «Предприятие»</i>
2	Адрес	<i>Москва, ул. Повелецкая 68</i>
3	Руководитель, Ф.И.О., должность	<i>Инженер Петров Петр Петрович</i>
4	Телефон	<i>(495) 56-32-47</i>
5	Факс	<i>(495) 56-32-47</i>
6	Электронная почта	<i>mail@predpriyatie.ru</i>

## 3. Назначение и цели создания автоматизированной системы:

Автоматизированная система предназначена для:	да/нет *
Участия в торгах на оптовом рынке электроэнергии ОРЭ	
Организации коммерческих расчетов за электроэнергию с потребителями.	
Организации технического учета электроэнергии.	

\* — при заполнении нескольких строк привести пояснения ниже (укажите отдельно количество точек каждого вида учета, т.к. от количества точек коммерческого учета зависит стоимость работ по метрологической аттестации системы)

---

---

---

---

---

#### 4. Типы собираемых данных:

№	Тип	Интервал усреднения	Частота опроса
1	<input type="checkbox"/> Графики нагрузок	<input type="checkbox"/> 3 <input type="checkbox"/> 15 <input checked="" type="checkbox"/> 30 <input type="checkbox"/> 60	<input type="checkbox"/> в соответствии с интервалом <input type="checkbox"/> 30 минут <input type="checkbox"/> 60 минут <input checked="" type="checkbox"/> 1 раз в сутки <input type="checkbox"/> в месяц
2	<input type="checkbox"/> Показания на конец суток	—	<input type="checkbox"/> 1 раз в сутки <input type="checkbox"/> в месяц Другое:
3	<input type="checkbox"/> Месяц	—	—
4	<input type="checkbox"/> Параметры сети	Интервал опроса	<input type="checkbox"/> в соответствии с интервалом <input type="checkbox"/> 30 минут
		<input type="checkbox"/> 3 <input type="checkbox"/> 15 <input type="checkbox"/> 30 <input type="checkbox"/> 60	<input type="checkbox"/> 60 минут <input type="checkbox"/> 1 раз в сутки <input type="checkbox"/> в месяц
5	<input checked="" type="checkbox"/> Журнал событий	—	<input type="checkbox"/> 30 минут <input type="checkbox"/> 60 минут <input checked="" type="checkbox"/> 1 раз в сутки <input type="checkbox"/> в месяц

#### 5. Требования к интеграции со смежными системами

№	Наименование работ (услуг)	Да / Нет		
1	Должна ли АИИС КУЭ сопрягаться с другими системами?	✓ да	Производитель сущ. системы	
			Тип сущ. системы	<input checked="" type="checkbox"/> АСТУЭ <input type="checkbox"/> АИИС КУЭ ОРЭ <input type="checkbox"/> АСКУЭ РРЭ <input type="checkbox"/> АСУТП Другое:
				Уровень интеграции

#### 6. Требования к центру обработки информации

1	Количество серверов сбора	1
2	Количество дополнительных автоматизированных рабочих мест (АРМ)	2

**7. Наличие каналов связи между объектами сбора (многоэтажные жилые дома, трансформаторные подстанции (ТП) и Центром сбора информации:**

№	Центр сбора и обработки информации	Наименование объектов сбора (многоэтажные жилые дома, ТП)	Тип канала связи	Примечание (существует, требуется организация)
1	Центр обработки информации в ОАО «Предприятие»	ПС 35/10кВ	Телефонная линия коммутируемая	
			Телефонная линия выделенная	
			<input checked="" type="checkbox"/> GSM	
			GPRS	
			Ethernet	
			Прямой сбор	
Другое_____				
2	Центр обработки информации в ОАО «Предприятие»	ТП 10/6 кВ	<input checked="" type="checkbox"/> Телефонная линия коммутируемая	
			Телефонная линия выделенная	
			GSM	
			GPRS	
			Ethernet	
			Прямой сбор	
Другое_____				
3			Телефонная линия коммутируемая	
			Телефонная линия выделенная	
			GSM	
			GPRS	
			Ethernet	
			Прямой сбор	
Другое_____				
4			Телефонная линия коммутируемая	
			Телефонная линия выделенная	
			GSM	
			GPRS	
			Ethernet	
			Прямой сбор	
Другое_____				

## 8. Описание структуры системы на уровне энергообъектов (ПС, РП, ТП, ВРУ и др.)

- A** – Измерение активной энергии в одном направлении
- AP** – Измерение активной и реактивной энергии в одном направлении
- AA** – Измерение активной энергии в двух направлениях
- AAPP** – Измерение активной и реактивной энергии в двух направлениях

№	Наименование энергообъекта (ПС, РП, ТП, ВРУ и др.)	Использовать установленные счетчики		Установить счетчики				Управление нагрузкой
		Тип	Количество	A	AP	AA	AAPP	
1								<input type="checkbox"/> да <input checked="" type="checkbox"/> нет
								<input type="checkbox"/> да <input type="checkbox"/> нет
								<input type="checkbox"/> да <input type="checkbox"/> нет
								<input type="checkbox"/> да <input type="checkbox"/> нет
								<input type="checkbox"/> да <input type="checkbox"/> нет
2		CE 303	10					<input type="checkbox"/> да <input checked="" type="checkbox"/> нет
								<input type="checkbox"/> да <input type="checkbox"/> нет
								<input type="checkbox"/> да <input type="checkbox"/> нет
								<input type="checkbox"/> да <input type="checkbox"/> нет
								<input type="checkbox"/> да <input type="checkbox"/> нет
3								<input type="checkbox"/> да <input type="checkbox"/> нет
								<input type="checkbox"/> да <input type="checkbox"/> нет
								<input type="checkbox"/> да <input type="checkbox"/> нет
								<input type="checkbox"/> да <input type="checkbox"/> нет
								<input type="checkbox"/> да <input type="checkbox"/> нет
4								<input type="checkbox"/> да <input type="checkbox"/> нет
								<input type="checkbox"/> да <input type="checkbox"/> нет
								<input type="checkbox"/> да <input type="checkbox"/> нет
								<input type="checkbox"/> да <input type="checkbox"/> нет
								<input type="checkbox"/> да <input type="checkbox"/> нет
5								<input type="checkbox"/> да <input type="checkbox"/> нет
								<input type="checkbox"/> да <input type="checkbox"/> нет
								<input type="checkbox"/> да <input type="checkbox"/> нет
								<input type="checkbox"/> да <input type="checkbox"/> нет
								<input type="checkbox"/> да <input type="checkbox"/> нет

**9. Описание структуры объектов коммунального сектора.  
Исходные данные для расчета спецификации:**

№	Наименование объекта (Адрес дома)	Типы установленных счетчиков	Общее количество квартир	Номер подъезда (секции)	Количество этажей в подъездах	Количество квартир на этаже	Расположение счетчиков (квартирный щиток – К, этажный щит – Э)		Количество ВРУ	Количество приборов учета в ВРУ	Учет на ТП	Управление нагрузкой
							К	Э				
1				1 подъезд (секция)								<input type="checkbox"/> да <input type="checkbox"/> нет
				2 подъезд (секция)				<input type="checkbox"/> да <input type="checkbox"/> нет				
				3 подъезд (секция)				<input type="checkbox"/> да <input type="checkbox"/> нет				
2				1 подъезд (секция)								<input type="checkbox"/> да <input type="checkbox"/> нет
				2 подъезд (секция)				<input type="checkbox"/> да <input type="checkbox"/> нет				
				3 подъезд (секция)				<input type="checkbox"/> да <input type="checkbox"/> нет				
3				1 подъезд (секция)								<input type="checkbox"/> да <input type="checkbox"/> нет
				2 подъезд (секция)				<input type="checkbox"/> да <input type="checkbox"/> нет				
				3 подъезд (секция)				<input type="checkbox"/> да <input type="checkbox"/> нет				
4				1 подъезд (секция)								<input type="checkbox"/> да <input type="checkbox"/> нет
				2 подъезд (секция)				<input type="checkbox"/> да <input type="checkbox"/> нет				
				3 подъезд (секция)				<input type="checkbox"/> да <input type="checkbox"/> нет				
5				1 подъезд (секция)								<input type="checkbox"/> да <input type="checkbox"/> нет
				2 подъезд (секция)				<input type="checkbox"/> да <input type="checkbox"/> нет				
				3 подъезд (секция)				<input type="checkbox"/> да <input type="checkbox"/> нет				

**10. Описание структуры коттеджного поселка, «мелкомоторного» потребителя. Исходные данные для расчета спецификации**

№	Наименование объекта (поселка)	Наименование питающей ТП	Типы установленных счетчиков	Количество абонентов	Количество приборов учета		Необходимость установки выносных шкафов учета (да/нет)	Количество ТП	Учет на ТП	Управление нагрузкой
					1Ф	3Ф				
1					1Ф					<input type="checkbox"/> да <input type="checkbox"/> нет
					3Ф					<input type="checkbox"/> да <input type="checkbox"/> нет
2					1Ф					<input type="checkbox"/> да <input type="checkbox"/> нет
					3Ф					<input type="checkbox"/> да <input type="checkbox"/> нет
3					1Ф					<input type="checkbox"/> да <input type="checkbox"/> нет
					3Ф					<input type="checkbox"/> да <input type="checkbox"/> нет
4					1Ф					<input type="checkbox"/> да <input type="checkbox"/> нет
					3Ф					<input type="checkbox"/> да <input type="checkbox"/> нет
5					1Ф					<input type="checkbox"/> да <input type="checkbox"/> нет
					3Ф					<input type="checkbox"/> да <input type="checkbox"/> нет

**11. Отметьте состав работ по созданию АИИС КУЭ для исполнения специалистами ОАО «Концерн Энергомера»:**

№	Наименование работ (услуг)	Да / Нет		Назначение АСКУЭ, для которого выполняются работы
		заказчик	концерн	
1	Проведение предпроектного обследования*, **	Да		ОРЭ, РРЭ, ТУ
2	Разработка Технического задания на построение автоматизированной системы	Да		ОРЭ, РРЭ
3	Разработка Технорабочего проекта**		Да	ОРЭ, РРЭ, ТУ
4	Разработка Эскизного проекта**			ТУ
5	Составление паспортов-протоколов измерительных каналов	Да		ОРЭ, РРЭ
6	Разработка методики выполнения измерений (МВИ), аттестация МВИ и регистрация в реестре методик выполнения измерений	Да		ОРЭ, РРЭ
7	Разработка методики поверки, поверка измерительных каналов АИИС КУЭ, проведение испытаний с целью утверждения типа СИ, внесение в Госреестр СИ	Да		ОРЭ, РРЭ
8	Разработка программы и методики испытаний на соответствие требованиям оптового рынка			ОРЭ
9	Разработка эксплуатационной документации	Да		ОРЭ, РРЭ
10	Интеграция АИИС КУЭ со смежными системами	Да		ОРЭ, РРЭ, ТУ
11	Электромонтажные работы*, **		Да	ОРЭ, РРЭ, ТУ
12	Пусконаладочные работы**		Да	ОРЭ, РРЭ, ТУ
13	Опытная эксплуатация и обучение персонала	Да		ОРЭ, РРЭ, ТУ
14	Сдача в промышленную эксплуатацию	Да		ОРЭ, РРЭ, ТУ

**Примечание:**

\* — обязательный вид работ;

\*\* — при выполнении данных видов работ заказчиком рассчитывается стоимость за авторский надзор;

— при создании системы технического учета достаточно разработки эскизного проекта; при создании системы коммерческого учета ОРЭ, РРЭ необходима разработка технического задания и технорабочего проекта.

**12. Другие пожелания:**

---

---

---

---

---

---

---

---

При возникновении вопросов по заполнению опросных листов обращайтесь по адресу [askue@energomera.ru](mailto:askue@energomera.ru)