

Счётчик активной
и реактивной
электрической энергии
трехфазный

CE 303

Руководство по эксплуатации
ИНЕС.411152.081 РЭ



ОКП 42 2863 6

Версия программного обеспечения **v 7.5.**

Предприятие-изготовитель:

ЗАО «Энергомера»

355029, Россия, г. Ставрополь, ул. Ленина, 415

тел.: (8652) 35-75-27, факс: 56-66-90,

Бесплатная горячая линия: 8-800-200-75-27

e-mail: concern@energomera.ru

www.energomera.ru

ЭНЕРГОМЕРА



СОДЕРЖАНИЕ

1 ТРЕБОВАНИЯ БЕЗОПАСНОСТИ	4
2 ОПИСАНИЕ СЧЕТЧИКА И ПРИНЦИПА ЕГО РАБОТЫ	5
2.1 Назначение	5
2.2 Условия окружающей среды	10
2.3 Технические характеристики	11
2.4 Устройство и работа счетчика	15
3 ПОДГОТОВКА СЧЕТЧИКА К РАБОТЕ	20
3.1 Распаковывание	20
3.2 Подготовка к эксплуатации	20
3.3 Порядок установки	20
3.4 Схемы подключения	21
3.5 Замена литиевой батареи	33
3.6 Конфигурирование счетчика	33
4 ПОРЯДОК РАБОТЫ СЧЕТЧИКА	35
4.1 Текущий учет	36
4.2 Архивы и журналы	36
4.3 Отображение информации на ЖКИ	36
4.4 Просмотр информации	39
4.5 Функции управления	58
5 ПОВЕРКА СЧЕТЧИКА	59
6 ТЕХНИЧЕСКОЕ ОБСЛУЖИВАНИЕ И ПЛОМБИРОВАНИЕ	59
7 ТЕКУЩИЙ РЕМОНТ	60
8 УСЛОВИЯ ХРАНЕНИЯ И ТРАНСПОРТИРОВАНИЕ	61
9 ТАРА И УПАКОВКА	61
10 МАРКИРОВАНИЕ	62
ПРИЛОЖЕНИЕ А	63
ПРИЛОЖЕНИЕ Б	63
ПРИЛОЖЕНИЕ В	66

Настоящее руководство по эксплуатации (в дальнейшем – РЭ) предназначено для изучения счетчика активной и реактивной электрической энергии трехфазного СЕ 303 (в дальнейшем – счетчик) и содержит описание его устройства, конструкции, принципа действия, подготовки к работе и другие сведения, необходимые для правильной эксплуатации.

При изучении, эксплуатации счетчика необходимо дополнительно руководствоваться формуляром ИНЕС.411152.081 ФО (в дальнейшем – ФО) и инструкцией по программированию ИНЕС.411152.081 ИС1.

К работе со счетчиком допускаются лица, специально обученные для работы с напряжением до 1000 В и изучившие настоящее РЭ.

1 ТРЕБОВАНИЯ БЕЗОПАСНОСТИ

1.1 По безопасности эксплуатации счетчик удовлетворяет требованиям безопасности по ГОСТ 22261-94 и ГОСТ Р 51350-99.

1.2 По способу защиты человека от поражения электрическим током счетчик соответствует классу II ГОСТ Р 51350-99.

1.3 Изоляция между всеми цепями тока и напряжения, соединенными вместе и "землей" выдерживает в течение 1 мин напряжение 4 кВ переменного тока частотой 50 Гц. Во время испытания выводы электрического испытательного выходного устройства, интерфейсные цепи, импульсные входы, вход резервного источника питания соединены с "землей" ("земля" – это проводящая пленка из фольги, охватывающая счетчик и присоединенная к плоской проводящей поверхности, на которой установлен цоколь счетчика).

Изоляция выдерживает в течение 1 мин, напряжение 4 кВ переменного тока частотой 50 Гц между соединенными вместе цепями тока и соединенными вместе цепями напряжения.

1.4 Изоляция между каждой цепью тока и всеми другими цепями счетчика соединенными с "землей"; между каждой цепью напряжения и всеми другими цепями счетчика, включая общий вывод цепи напряжения, соединенного с "землей", выдерживает воздействие импульсного напряжения 6 кВ.

Изоляция между всеми цепями тока и напряжения, соединенными вместе и "землей", выдерживает воздействие импульсного напряжения 6 кВ. Во время испытания, выводы электрического испытательного выходного устройства, должны быть соединены с "землей".

1.5 Сопrotивление изоляции между корпусом и электрическими цепями не менее:

20 МОм – в условиях п.2.1.5;

7 МОм – при температуре окружающего воздуха (40 ± 2) °С, относительной влажности воздуха 93 %.

1.6 Монтаж и эксплуатацию счетчика необходимо вести в соответствии с действующими правилами технической эксплуатации электроустановок.

1.7 Не класть и не вешать на счетчик посторонних предметов, не допускать ударов.

2 ОПИСАНИЕ СЧЕТЧИКА И ПРИНЦИПА ЕГО РАБОТЫ

2.1 Назначение

Счетчик является трехфазным, универсальным трансформаторного или непосредственного включения (в зависимости от варианта исполнения) и предназначен для измерения активной и реактивной электрической энергии, активной, реактивной мощности, частоты напряжения, коэффициентов активной и реактивной мощностей, углов между векторами фазных напряжений и векторами фазных токов и напряжений, среднеквадратического значения напряжения, силы тока в трехфазных четырехпроводных цепях переменного тока и организации многотарифного учета электроэнергии.

Счетчик может использоваться в автоматизированных информационных измерительных системах коммерческого учета электроэнергии (АИИС КУЭ) для передачи измеренных или вычисленных параметров на диспетчерский пункт по контролю, учету и распределению электрической энергии.

Результаты измерений получаются путем обработки и вычисления входных сигналов тока и напряжения микропроцессорной схемой платы счетчика. Измеренные данные и другая информация отображаются на жидкокристаллическом индикаторе (ЖКИ) и в зависимости от исполнения счетчика (рисунок 2.1, таблица 2.1) могут быть переданы по оптическому порту или IrDA и по одному из интерфейсов EIA485, EIA232, PLC-интерфейсу, радиointерфейсу со встроенной антенной, радиointерфейсу с разъемом под внешнюю антенну.

Счетчик имеет электронный счетный механизм осуществляющий, в зависимости от установленных коэффициентов трансформации по току и напряжению, учет активной и реактивной энергии в кВт•ч и квар•ч соответственно суммарно и по четырем тарифам в одном или в двух (для двунаправленного счетчика) направлениях.

Время изменения показаний счетного механизма соответствует требованиям ГОСТ Р 52320-2005, ГОСТ Р 52322-2005 (ГОСТ Р 52323-2005) и ГОСТ Р 52425-2005.

2.1.1 Функциональность счетчика

Счётчик позволяет измерять четыре типа энергий суммарно, мощностей – суммарно и отдельно по каждой фазе:

- активную энергию (мощность) обоих направлений $A_i, A_e, (P+, P-)$;
- реактивную энергию (мощность) обоих направлений $R_i, R_e, (Q+, Q-)$

Обратные направления активной энергии (мощности) - только в двунаправленных счетчиках.

Накопление энергии по тарифам и суммарно (нарастающим итогом, за месяц, за сутки, на конец месяца, на конец суток), фиксация максимальных мощностей, расчет фактической величины мощности¹ по приказу федеральной службы по тарифам от 21 августа 2007 г. N 166-э/1, контроль превышения лимита мощности и энергии (месячного или суточного), ведение профилей нагрузки осуществляется по всем видам энергий.

Счетчик имеет возможность регистрировать профили нагрузки с заданным интервалом времени усреднения. При переходе на зимнее время значения профилей нагрузки повторного прохода часа (после перевода времени на 1 час назад) фиксируются в дополнительном профиле 25-го часа (параметр G25PD).

2.1.2 Обозначение модификаций счетчика

2.1.2.1 Структура условного обозначения счетчика приведена на рисунке 2.1.

2.1.2.2 Исполнения счетчиков, классы точности, постоянная счетчика и положение запятой при выводе на ЖКИ значений энергии, в зависимости от номинального напряжения ($U_{ном}$), номинального ($I_{ном}$) или базового (I_b) и максимального ($I_{макс}$) тока, приведены в таблице 2.2 для счетчика исполнения CE 303 R33 и в таблице 2.3 для счетчика исполнения CE 303 SX (где X – исполнение корпуса 31 или 34).

¹ Фактическая величина мощности, потребленная покупателем в расчетном периоде (месяце), определяется как отношение суммы максимальных почасовых объемов потребления электрической энергии в рабочие дни с 6:00 до 23:00 по местному времени к количеству рабочих дней в расчетном периоде.

CE 303 X XXX X...X X...X

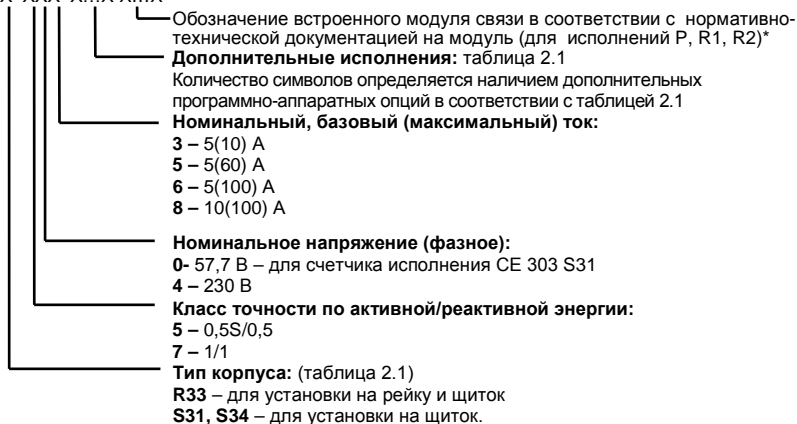


Рисунок 2.1 – Структура условного обозначения

Примечание - * Встроенные модули связи:

P - Модуль PLC CE832M, Модем PLC CE834 M01;

R1 - Радиомодуль CE831M01.02, Радиомодуль CE831M01.01, EMB-250-100PI-004 (внутренняя антенна);

R2 - Радиомодуль CE831M02.02, EMB-250-100UI-005 (внешняя антенна);

Таблица 2.1

Тип корпуса	Обозначение	Интерфейс		Тип корпуса	Обозначение	Дополнительные программно-аппаратные опции
R33; SX	A	EIA485	Один из интерфейсов	R33; S31	Q	Реле управления переменного тока
				S34	Q2	Реле управления нагрузкой трехфазное
R33; S31	S	Реле сигнализации переменного тока				
R33; SX	Y	2 направления учета				
SX	V	Контроль вскрытия крышки (электронная пломба)				
SX	E	EIA232	Один из оптических интерфейсов	R33; SX	Z	С расширенным набором параметров
SX	P	PLC-интерфейс		SX	Z(1)	Резервный источник питания (РИП)
SX	R1	Радиоинтерфейс со встроенной антенной			Z(2)	Подсветка индикатора
SX	R2	Радиоинтерфейс с разъемом под внешнюю антенну		Z(12)	Резервное питание и подсветка индикатора	
R33; SX	I	IrDA 1.0	SX	X	Сниженное собственное потребление	
R33; SX	J	Оптический порт				

Таблица 2.2

Условное обозначение счетчиков	Класс точности	Номинальное напряжение, В	Номинальный, базовый (максимальный) ток, А	Постоянная счетчика имп./((кВт•ч), имп./((квар•ч)	Положение запятой
CE 303 R33 543 X...X	0,5S/0,5	3x230/400	5 (10)	4 000	00000,000
CE 303 R33 745 X...X	1/1	3x230/400	5 (60)	800	000000,00
CE 303 R33 746 X...X	1/1	3x230/400	5 (100)	450	000000,00
CE 303 R33 748 X...X	1/1	3x230/400	10 (100)	450	000000,00

Таблица 2.3

Условное обозначение счетчиков	Класс точности	Номинальное напряжение, В	Номинальный, базовый (максимальный) ток, А	Постоянная счетчика имп./((кВт•ч), имп./((квар•ч)	Положение запятой
CE 303 S31 503 X...X	0,5S/0,5	3x57,7/100	5 (10)	8 000	00000,000
CE 303 S31 543 X...X	0,5S/0,5	3x230/400	5 (10)	4 000	00000,000
CE 303 S31 745 X...X	1/1	3x230/400	5 (60)	800	000000,00
CE 303 S31 746 X...X	1/1	3x230/400	5 (100)	450	000000,00
CE 303 S31 748 X...X	1/1	3x230/400	10 (100)	450	000000,00
CE 303 S34 745 X...X	1/1	3x230/400	5 (60)	800	000000,00

2.1.2.3 Пример записи счетчика

При заказе счетчика необходимое исполнение определяется структурой условного обозначения, приведенной на рисунке 2.1.

Пример записи счетчика – счетчик для установки в шкаф (S31), класса точности 0,5S по активной энергии и 0,5 по реактивной (5), с номинальным напряжением 57,7 В (0), с номинальным 5 А и максимальным 10 А током (3), с IrDA-портом (I), с модулем интерфейса EIA485 (A), с реле управления (Q), на два направления учета (Y), с контролем вскрытия крышки (V) и расширенным набором параметров обозначается (Z):

"Счетчик активной и реактивной электрической энергии трехфазный

CE 303 S31 503 IAQYVZ TU 4228-069-22136119-2006".

2.1.3 Счетчик сертифицирован.

Сведения о сертификации счетчика приведены в формуляре ИНЕС.411152.081 ФО.

2.1.4 Нормальные условия применения:

- температура окружающего воздуха (23 ± 2) °С;
- относительная влажность окружающего воздуха (30 – 80) %;
- атмосферное давление от 70 до 106,7 кПа (537 – 800 мм рт.ст.);
- частота измерительной сети ($50 \pm 0,5$) Гц;
- форма кривой напряжения и тока измерительной сети – синусоидальная с коэффициентом несинусоидальности не более 5 %.

2.1.5 Рабочие условия применения

Счетчик подключается к трехфазной сети переменного тока и устанавливается в закрытых помещениях с рабочими условиями применения:

- температурный диапазон от минус 40 до 60 °С
- относительная влажность окружающего воздуха (30 – 98) %;
- атмосферное давление от 70 до 106,7 кПа (537 – 800 мм рт.ст.);
- частота измерительной сети ($50 \pm 2,5$) Гц;
- форма кривой напряжения и тока измерительной сети – синусоидальная с коэффициентом несинусоидальности не более 8 %.

2.2 Условия окружающей среды

2.2.1 По устойчивости к климатическим воздействиям счетчик относится к группе 4 по ГОСТ 22261-94, с расширенным диапазоном по температуре и влажности, удовлетворяющим исполнению Т категории 3 по ГОСТ 15150-69.

По устойчивости к механическим воздействиям счетчик относится к группе 2 по ГОСТ 22261-94.

2.2.2 Счетчик защищен от проникновения пыли и воды. Степень защиты счетчика исполнения СЕ303 SX – IP51 и исполнения СЕ303 R33 – IP50 по ГОСТ 14254-96.

2.2.3 Счетчик прочен к одиночным ударам с максимальным ускорением 300 м/с².

2.2.4 Счетчик прочен к вибрации в диапазоне частот (10 – 150) Гц.

2.2.5 Корпус счетчика выдерживает воздействие ударов пружинным молотком с кинетической энергией ($0,20 \pm 0,02$) Дж на наружные поверхности кожуха, включая окна и на крышку зажимов.

2.2.6 Детали и узлы счетчика, предназначенные для эксплуатации в районах с тропическим климатом, в части стойкости к воздействию плесневых грибов соответствуют требованиям ГОСТ 9.048-89.

Допускаемый рост грибов до 3 баллов по ГОСТ 9.048-89.

2.3 Технические характеристики

2.3.1 Счетчики удовлетворяют требованиям ГОСТ Р 52320-2005, ГОСТ Р 52322-2005 (для класса 1), ГОСТ Р 52323-2005 (для класса 0,5S) в части измерения активной энергии и ГОСТ Р 52425-2005 в части измерения реактивной энергии.

2.3.2 Гарантированными считаются технические характеристики, приводимые с допусками или предельными значениями. Значения величин без допусков являются справочными.

Основные технические характеристики приведены в таблице 2.4.

Пределы допускаемых значений погрешностей измеряемых величин приведены в приложении А.

Таблица 2.4

Наименование характеристики	Значение характеристики		Примечание	
Номинальные (максимальные) токи	5(10) А		Трансформаторное включение	
Базовые (максимальные) токи	5(60); 5(100); 10(100) А		Непосредственное включение	
Номинальное фазное напряжение	57,7; 230 В			
Рабочее фазное напряжение	$(0,75 \dots 1,15) U_{НОМ}$			
Номинальная частота сети	$(50 \pm 2,5)$ Гц			
Коэффициент несинусоидальности напряжения и тока измерительной сети, %, не более	8			
Порог чувствительности	непосредственное включение	трансформаторное включение	Активная/реактивная энергия	
	-	$0,001 I_{НОМ}$		0,5S/0,5
	$0,002 I_B$			1/1
Количество десятичных знаков ЖКИ	из таблиц 2.2, 2.3			
Полная мощность, потребляемая каждой цепью тока, не более	0,1 (В·А)		При номинальном (базовом) токе	

Продолжение таблицы 2.4

Наименование характеристики	Значение характеристики	Примечание
Полная (активная) мощность (счетчик без дополнительных модулей), потребляемая каждой цепью напряжения, не более	9(В·А) (0,8 Вт) при номинальном значении напряжения	
Полная (активная) мощность (счетчик с дополнительными модулями), потребляемая каждой цепью напряжения, не более	15 (В·А) (3 Вт) при номинальном значении напряжения	
Предел основной абсолютной погрешности хода часов	$\pm 0,5$ с/сутки	При включенном питании
Дополнительная погрешность хода часов при нормальной температуре и при отключенном питании	± 1 с/сутки	
Ручная и системная коррекция, хода часов	± 30 с	Один раз в сутки
Предел дополнительной температурной погрешности хода часов	$\pm 0,15$ с/°С·сутки	От минус 10 до 45 °С
	$\pm 0,2$ с/°С·сутки	От минус 40 до 60 °С
Длительность хранения информации при отключении питания	не менее 10 лет	
Количество тарифов	до 4	Дополнительный (пятый) тариф при отсутствии тарификации или сбое часов
Количество тарифных зон в сутках	до 12	
Количество сезонных расписаний в году	до 12	
Количество исключительных дней	до 32	
Количество графиков тарификации	до 36	
Глубина хранения месячных энергий по тарифам	13 месяцев	Текущий и 12 предыдущих
Глубина хранения месячных максимумов мощности по тарифам	13 месяцев	Со временем усреднения профилей нагрузки

Продолжение таблицы 2.4

Наименование характеристики	Значение характеристики	Примечание
Глубина хранения суточных энергий, накопленных по тарифам	45 суток	Текущие и 44 предыдущих
Количество профилей нагрузки	до 4	P+, P-, Q+, Q-
Глубина хранения каждого профиля, суток	не менее 75	При времени усреднения 30 мин
Журнал фиксации отказов в доступе	20 последних событий	
Журнал фиксации событий коррекции времени	20 последних событий	
Журнал программирования счетчика	20 последних событий	
Журнал состояния фаз	50 последних событий	
Журнал отклонения напряжения фаз	100 последних событий	
Журнал наступления событий и состояния счетчика	40 последних событий	
Журнал фиксации состояний электронной пломбы	20 последних событий	CE 303 S31, CE 303 S34
Журнал фиксации событий управления и сигнализации (реле)	50 последних событий	CE 303 S31, CE 303 S34
Номинальное (допустимое) напряжение электрических импульсных выходов, не более	10 (24) В	Напряжение постоянного тока
Номинальное (допустимое) значение тока электрических импульсных выходов, не более	10 (30) мА	Напряжение постоянного тока
Длительность выходных импульсов	40 мс	
Скорость обмена по: интерфейсам EIA232, EIA485 PLC-интерфейсу, радиоинтерфейсу	(300 – 19200) бод 2400 бод	
Скорость обмена через оптический порт	От 300 до 9600 бод	
Скорость обмена по IrDA	9600	
Время усреднения профилей нагрузки	1; 2; 3; 4; 5; 6; 10; 12; 15; 20 30, 60 мин	
Время обновления показаний счетчика	1 с	

Продолжение таблицы 2.4

Наименование характеристики	Значение характеристики	Примечание
Время чтения любого параметра счетчика по интерфейсам	от 0,1 до 1000 с (при скорости 9600 Бод)	Зависит от типа параметра
Начальный запуск, не более	5 с	С момента подачи напряжения
Масса счетчика, не более	3 кг	
Габаритные размеры (высота; ширина; длина), не более	72,5•143•113 мм	для CE 303 R33 (с укороченной клеммной крышкой)
	72,5•143•151,5 мм	для CE 303 R33
	73•177•212 мм	для CE 303 S31
	85•175•280 мм	для CE 303 S34
Средняя наработка до отказа	160000 ч	
Средний срок службы	30 лет	
Электронные пломбы	Журнал вскрытия счетчика и крышки клеммной колодки	CE 303 SX
Защита от несанкционированного доступа:	Пароль счетчика, аппаратная блокировка	
Допустимое коммутируемое напряжение на контактах реле управления и сигнализации, не более	265 В переменного тока; 30 В постоянного тока в модификации Q и S	
Допустимое значение коммутируемого тока на контактах реле управления и сигнализации, не более	2 А в модификации Q, и S; 60 А в модификации Q2	

2.4 Устройство и работа счетчика

2.4.1 Конструкция счетчика

Конструкция счетчика соответствует требованиям ГОСТ Р 52320-2005 и чертежам предприятия-изготовителя.

Счетчик выполнен в пластмассовом корпусе.

Счетчик CE 303 SX – щитового исполнения, CE 303 R33 – для установки на DIN-рейку и щиток.

Внешний вид счетчика приведен в приложении Б.

Корпус счетчика в целом состоит из верхней и нижней сопрягаемых по периметру частей, прозрачного окна и съемной крышки зажимной колодки.

На лицевой панели счетчика расположены:

- жидкокристаллический индикатор;
- два световых индикатора учета активной и реактивной энергий;
- элементы оптического порта;
- окно оптического приемопередатчика порта IrDA;
- литиевая батарея и кнопка "ДСТП" (под дополнительной крышкой для исполнения CE 303 SX);
- кнопки "КАДР" и "ПРСМ";

Для того, чтобы получить доступ к кнопке "ДСТП" (разрешение программирования) необходимо удалить пломбу энергоснабжающей организации, установившей счётчик, и:

- для счетчика в корпусе CE 303 SX открыть дополнительную крышку;

- для счетчика в корпусе CE 303 R33, повернуть кнопку против часовой стрелки на 180 градусов до достижения риски кнопки нижнего положения.

Зажимы для подсоединения счетчика к сети, к интерфейсным линиям, к импульсным выходам, закрываются пластмассовой крышкой.

В счетчике располагаются:

- модуль измерения;
- модуль питания для счетчика исполнения CE303 SX или модуль питания и интерфейсов для счетчика исполнения CE303 R33;
- три измерительных трансформатора тока.

2.4.2 Принцип работы

2.4.2.1 Модуль измерения

Ток и напряжение в линии переменного тока измеряются соответственно при помощи специальных датчиков (трансформаторов) тока и резистивных делителей напряжения.

Энергия, переданная счетчиком в нагрузку, может быть выражена формулой:

$$E = \int_0^t V(t)I(t)dt \quad (2.1)$$

Измерения энергий, производятся по следующим формулам:

- Активная энергия (Wh)

$$A_e (A_i) = V \cdot A \cdot \cos \varphi \cdot t \quad (2.2)$$

где A_e – отпущенная активная энергия;

(A_i) – потребленная активная энергия;

V – фазное напряжение;

A – фазный ток;

φ – угол между током и напряжением фазы;

t – время измерения энергии.

- Реактивная энергия (VARh)

$$R_e (R_i) = V \cdot A \cdot \sin \varphi \cdot t \quad (2.3)$$

где R_e – отпущенная реактивная энергия;

(R_i) – потребленная реактивная энергия.

На рисунке 2.2 приведена диаграмма распределения активной и реактивной энергии (мощности) по квадрантам.

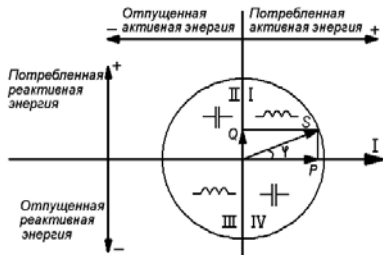


Рисунок 2.2 – Диаграмма распределения активной и реактивной энергии (мощности) по квадрантам

Для каждого из четырех типов энергий рассчитываются фазные значения:

- потребленной активной энергии, A_i , если вектор полной мощности фазы находится в I или IV квадрантах.
- отпущенной активной энергии A_e , если вектор полной мощности фазы находится во II или в III квадрантах.
- потребленной реактивной энергии R_i , если вектор полной мощности фазы находится в квадрантах I или II.
- отпущенной реактивной энергии R_e , если вектор полной мощности фазы находится в квадрантах III или IV.

На основе вычисленных энергий, микросхема измерителя накапливает значения A_i , A_e , R_i , R_e и выдает сигналы об энергопотреблении на импульсные выходы TM1 (A_i , A_e) и TM2 (R_i , R_e), которые могут быть подключены к системе АИИС КУЭ.

В энергонезависимой памяти измерителя, записана программа управления счетчиком.

2.4.2.2 Энергонезависимая память

Энергонезависимая память хранит следующие данные:

- калибровочные коэффициенты;
- параметры конфигурации;
- пароль доступа счетчика;
- параметры тарификации;
- накопители четырех каналов учета по тарифам и суммарно;

- максимальные мощности на заданном времени усреднения за текущий и 12 предыдущих месяцев четырех каналов учета по всем тарифам;
- текущее время усреднения профилей нагрузок;
- журналы и счетчики-указатели на текущие записи журналов, месячных и суточных каналов учета по тарифам и суммарно;
- профили нагрузки по четырем каналам учета (A_i , A_e , R_i , R_e) с заданным временем усреднения;
- значения накопителей за текущий, 12 предыдущих месяцев и на конец 12 предыдущих месяцев четырех каналов учета по тарифам и суммарно;
- значения накопителей за текущий, 44 предыдущих суток и на конец 44 предыдущих суток четырех каналов учета по тарифам и суммарно.

2.4.2.3 Интерфейс счетчика

Счетчик обеспечивает обмен информацией с внешними устройствами обработки данных в зависимости от модификации через оптический порт или порт IrDA и интерфейс в соответствии с протоколом ГОСТ Р МЭК 61107-2001.

Все контакты интерфейсов гальванически изолированы от остальных цепей на пробивное средне-квадратичное напряжение 4 кВ.

Оптический порт сконструирован в соответствии с ГОСТ Р МЭК 61107-2001. Оптический порт предназначен для локальной связи счетчика через оптическую головку, подключенную к последовательному порту ПЭВМ.

Счетчики исполнения CE 303 SX, имеющие в составе интерфейс EIA232, можно напрямую подключать к соответствующему последовательному порту ПЭВМ.

Модификации счетчиков, имеющие в составе интерфейс EIA485, позволяют объединить до 256 устройств (счетчиков) на одну общую шину.

2.4.2.4 Импульсные выходы

В счетчике имеется два импульсных выхода (основных передающих устройств) ТМ1 и ТМ2. Выходы реализованы на транзисторах с "открытым" коллектором и предназначены для коммутации напряжения постоянного тока. Номинальное напряжение питания (10 ± 2) В, максимально допустимое 24 В.

Величина коммутируемого номинального тока равна (10 ± 1) мА, максимально допустимая 30 мА. Выходы могут быть использованы в качестве основного передающего выходного устройства с параметрами по ГОСТ Р 52320-2005, ГОСТ Р 52322-2005 (ГОСТ Р 52323-2005). ТМ1 формирует импульсы, пропорциональные

потребленной и отпущенной активной энергиям ($A_i + A_e$). ТМ2 формирует импульсы, пропорциональные потребленной и отпущенной реактивной энергиям ($R_i + R_e$).

Все импульсные выходы гальванически изолированы от остальных цепей на пробивное среднеквадратичное напряжение 4 кВ. Схема подключения ТМ1 и ТМ2 приведена на рисунке 3.3.

2.4.2.5 Реле

Для реализации функций сигнализации и управления предусмотрены исполнения счетчиков со следующими типами реле:

- реле управления (РУ) - для управления устройствами коммутации нагрузки;
- реле сигнализации (РС) - для управления устройствами сигнализации;
- реле управления нагрузкой трехфазное (РУН) - для прямой коммутации нагрузки.

Коммутационные характеристики реле приведены в таблице 2.4.

Все реле могут срабатывать по одному из следующих критериев:

- по превышению лимита мощности;
- по расходованию разрешенной к потреблению энергии;
- по выходу фазных напряжений за заданные пределы;
- по команде, полученной по интерфейсу;
- по тарифному расписанию.

2.4.2.6 Жидкокристаллический индикатор

Вид ЖКИ и набор отображаемых символов и знаков приведен на рисунке 2.3.

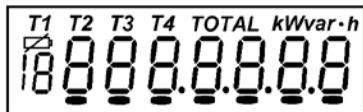


Рисунок 2.3 – Отображаемые символы и знаки на ЖКИ

ЖКИ используется для отображения измеренных и накопленных величин, вспомогательных параметров и сообщений. Для удобства просмотра вся индицируемая информация разделена на отдельные группы. Каждая группа может содержать различное число параметров.

Просмотр осуществляется пользователем с помощью кнопок (ручной режим) или автоматически в циклическом режиме.

2.4.2.7 Световые индикаторы

В счетчике имеются два световых индикатора, работающих с частотой основного передающего устройства. Верхний световой индикатор отображает активную энергию, нижний – реактивную энергию. Световые индикаторы могут быть использованы для проверки счетчика.

3 ПОДГОТОВКА СЧЕТЧИКА К РАБОТЕ

3.1 Распаковывание

3.1.1 После распаковывания произвести наружный осмотр счетчика, убедиться в отсутствии механических повреждений, проверить наличие и сохранность пломб.

3.2 Подготовка к эксплуатации

3.2.1 Счетчики, выпускаемые предприятием-изготовителем, имеют заводские установки согласно перечню программируемых параметров, приведенных в ФО. Изменение заводских установок производится согласно инструкции по программированию ИНЕС.411152.081 ИС1 специально уполномоченными организациями.

3.3 Порядок установки

3.3.1 Подключить счетчик для учета электроэнергии к трехфазной сети переменного тока с номинальным напряжением, указанным на панели счетчика. Для этого снять крышку зажимной колодки и подключить подводящие провода, закрепив их в зажимах колодки по схеме включения, нанесенной на крышке или приведенной в приложении В.

При монтаже счетчиков провод (кабель) необходимо очистить от изоляции примерно на величину указанную в таблице 3.1. Зачищенный участок провода должен быть ровным, без изгибов. Вставить провод в контактный зажим без перекосов. Не допускается попадание в зажим участка провода с изоляцией, а также выступ за пределы колодки оголенного участка. Сначала затягивают верхний винт. Легким подергиванием провода убеждаются в том, что он зажат. Затем затягивают нижний винт. После выдержки в несколько минут подтянуть соединение еще раз.

Диаметр подключаемых к счетчику проводов указан в таблице 3.1.

Таблица 3.1

Счетчик с диапазоном тока	Длина зачищаемого участка провода, мм	Диаметр поперечного сечения провода, мм
5(10)А	25	(1 ÷ 6)
5(60)А	27	(1 ÷ 7)
5(100)А; 10(100)А	20	(1 ÷ 8)

В случае необходимости включения счетчика в систему АИИС КУЭ, подсоединить сигнальные провода к интерфейсным выходам в соответствии со схемой подключения.

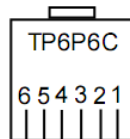
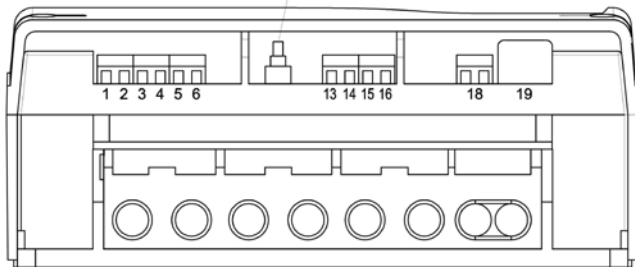
Произвести пломбирование крышки кнопки ДСТП (для счетчиков в корпусах S3x) или самой кнопки ДСТП (для счетчиков в корпусах R333).

3.4 Схемы подключения

Обозначение контактов зажимов на колодке для подключения импульсных выходов, РУ, РУН, РС и интерфейса приведены на рисунках 3.1а), б), в) для счетчика исполнения СЕ 303 SX и на рисунках 3.2а), б) для счетчика исполнения СЕ 303 R33.

Примечание – Для счетчиков исполнений СЕ 303 R33 номера контактов зависят от исполнения кожуха и соответствуют схеме подключения счетчика, расположенной на крышке зажимов и рисункам 3.2а) или 3.2б).

Микропереключатель электронной пломбы крышки клеммной колодки



а) обозначение контактов зажимов на колодке счетчика СЕ 303 S31)

контакты 1, 2 – подключение импульсных выходов ТМ1 (Р);

контакты 3, 4 – подключение импульсных выходов ТМ2 (Q);

контакты 5 – подключение (+) РИП (9 - 12) В;

контакты 6 – подключение (-) РИП (9 - 12) В;

контакты 13, 14 – подключение РУ и РС (реле 2);

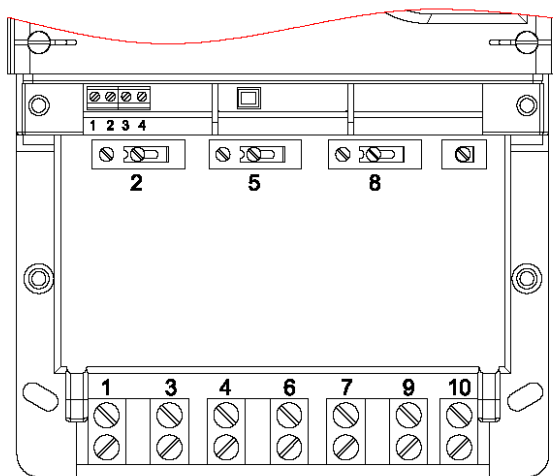
контакты 15, 16 – подключение РУ и РС (реле 1);

контакты 18 – разъем интерфейса EIA485 встроенного модуля ЕМВ-250-100PI-004

или ЕМВ-250-100UI-005 (левый – «А», правый – «В»);

контакты 19 – в зависимости от исполнения счетчика: розетка для подключения интерфейсов EIA485, EIA232; ВЧ – разъем для подключения внешней антенны; заглушка.

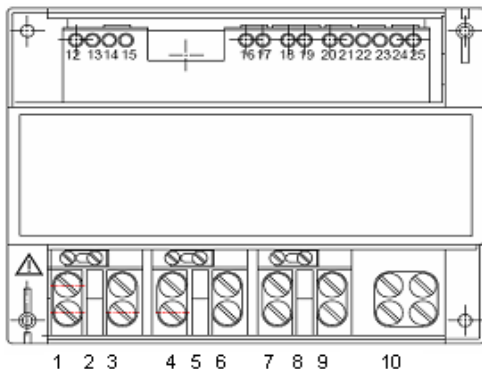
б) - обозначение контактов ответной части разъема "19" TP6P6C



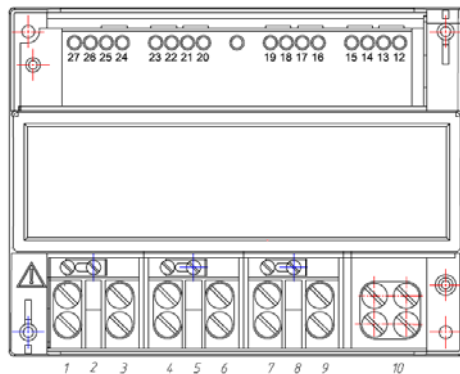
в) - обозначение контактов зажимов счетчика CE 303 S34

Рисунок 3.1 – Обозначение контактов счетчика исполнения CE 303 SX

ВНИМАНИЕ! Интерфейс EIA485 (разъём 18 счетчика) встроенного модуля EMB-250-100PI-004 (или EMB-250-100UI-005) предназначен исключительно для конфигурирования данного модуля.



- а) контакты 12, 13 – подключение импульсных выходов ТМ1 (Р);
 контакты 14, 15 – подключение импульсных выходов ТМ2 (Q);
 контакты 22, 23 – подключение "-", "+" внешнего блока питания 9 В, 100 мА интерфейса EIA485;
 контакты 24, 25 – "В" и "А" сигналы подключения интерфейса EIA485;
 контакты 18, 19 – подключение РУ и РС (реле 1).

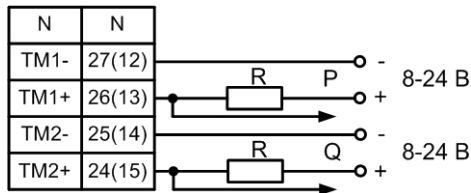


- б) контакты 27, 26 – подключение импульсных выходов ТМ1 (Р);
 контакты 25, 24 – подключение импульсных выходов ТМ2 (Q);
 контакты 15, 14 – подключение "-", "+" внешнего блока питания 9 В, 100 мА интерфейса EIA485;
 контакты 13, 12 – "В" и "А" сигналы подключения интерфейса EIA485;
 контакты 17, 16 – подключение РУ и РС (реле 1).

Рисунок 3.2 – Обозначение контактов зажимов на колодке счетчика исполнения CE 303 R33

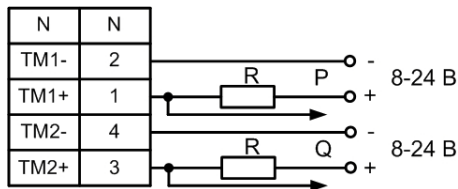
3.4.1 Подключение импульсных выходов

Для обеспечения функционирования импульсных выходов необходимо подать питающее напряжение постоянного тока по схеме, приведенной на рисунке 3.3а) для счетчика исполнения CE 303 R33 и на рисунке 3.3б) для счетчика исполнения CE 303 SX.



Примечание – номера контактов
в зависимости от исполнения кожуха.

а) – CE 303 R33



б) – CE 303 SX

Рисунок 3.3 – Схема подключения импульсных выходов счетчика

Величина электрического сопротивления R в цепи нагрузки импульсного выхода определяется по формуле:

$$R = \frac{U - 2,0}{0,01} \quad (3.1)$$

где U – напряжение питания выхода, В.

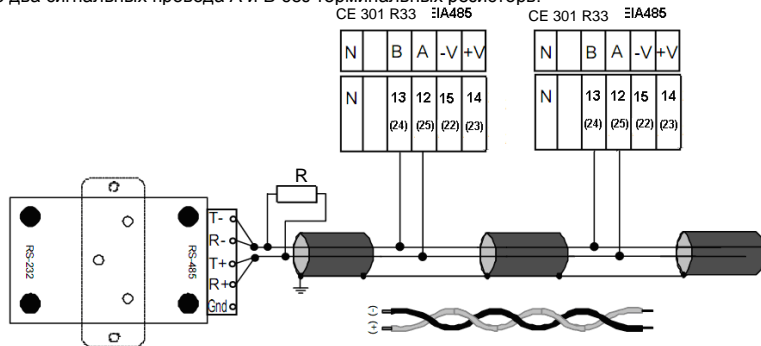
3.4.2 Подключение интерфейса EIA485

Счетчик с интерфейсом EIA485 подключается в соответствии со схемами подключения, приведенными на рисунке 3.4 – для счетчика исполнения CE 303 R33 и рисунке 3.5 – для счетчика исполнения CE 303 SX.

Счетчик исполнения CE 303 R33 не имеет внутреннего питания интерфейса, поэтому для работы интерфейса требуется внешний источник питания постоянного тока напряжением (9 – 12) В с нагрузочной способностью не менее 100 мА.

Если потенциалы земли в местах установки счетчиков и устройства сбора данных (УСД) равны, то достаточно подключить контакт 15 (22) счетчика исполнения CE 303 R33 или контакт 5 счетчика исполнения CE 303 SX к точке нулевого потенциала.

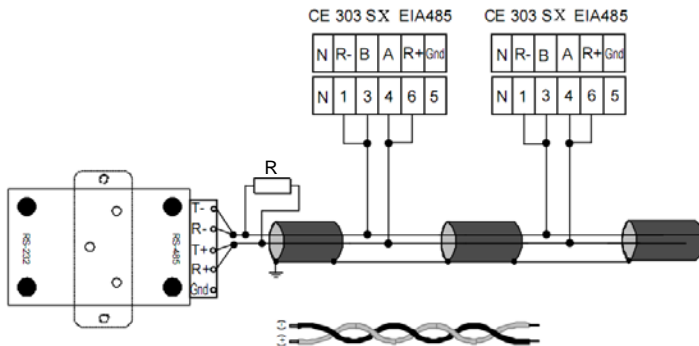
В том случае, если длина линий связи не превышает нескольких метров и отсутствуют источники помех, то схему подключения можно значительно упростить, подключив счетчик к УСД или ПЭВМ используя только два сигнальных провода А и В без терминальных резисторов.



Контакты 23 (14) " + Vпит." и 22 (15) " – Vпит." – подключение внешнего источника питания напряжением (9 -12) В.

Примечание – номера контактов в зависимости от исполнения кожуха.

Рисунок 3.4 – Схема подключения счетчика CE 303 R33 с интерфейсом EIA485 через внешний адаптер EIA485/EIA232 к COM-порту ПЭВМ



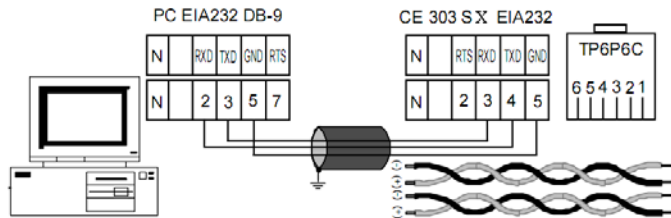
Резисторы растяжек (+R) и (-R) (номиналом 560 Ом, установлены в счетчик) подключаются только на крайних счетчиках в линии.

Рисунок 3.5 – Схема подключения счетчика CE 303 SX с интерфейсом EIA485 через внешний адаптер EIA485/EIA232 к COM-порту ПЭВМ

Примечание – На рисунках 3.4 и 3.5: R – резистор терминатор с номиналом, равным волновому сопротивлению кабеля.

3.4.3 Подключение интерфейса EIA232

Подключение счетчика CE 303 SX с интерфейсом EIA232 к COM-порту ПЭВМ через кабель приведено на рисунке 3.6.



Примечание – Вилка TP6P6C – используется в счетчике с интерфейсами EIA232 и EIA485.

Рисунок 3.6 – Схема подключения счетчика CE 303 SX с интерфейсом EIA232 к COM-порту ПЭВМ через кабель

3.4.4 Подключение радиointерфейса

3.4.4.1 Подключение счетчиков CE 303 S3X XXX XR1X...X(XX) и CE 303 SX XXX XR2X...X(XX) к ПЭВМ или АСКУЭ через радиointерфейс приведено на рисунке 3.7.

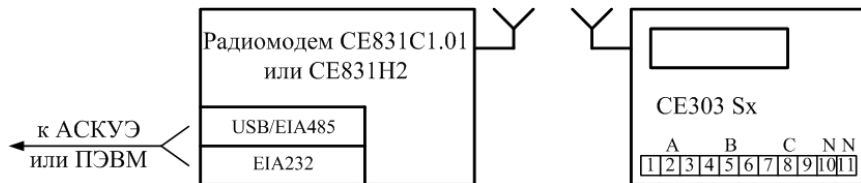


Рисунок 3.7- Схема подключения счетчика

Подключение радиомодемов CE831C1.01 и CE831H2 к АСКУЭ или ПЭВМ осуществляется согласно руководству по эксплуатации на данные модемы (ИНЕС.464511.007 РЭ).

3.4.4.2 Подключение счетчиков CE 303 S3X XXX XR1X...X(XX) EMB-250-100PI-004 и CE 303 S3X XXX XR2X...X(XX) EMB-250-100UI-005 к ПЭВМ или АСКУЭ через ZigBee радиointерфейс приведено на рисунке 3.8.

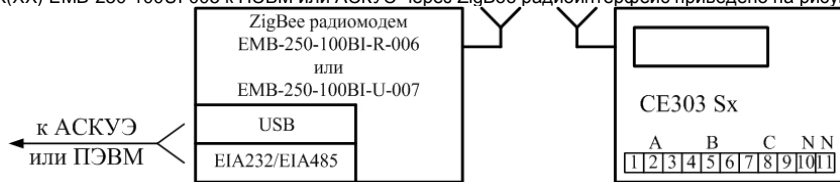


Рисунок 3.8- Схема подключения счетчика

3.4.5 Подключение PLC-интерфейса

Подключение линий передачи информации с PLC-модема счетчика, осуществляется с выводов фазы С (8 вывод) и "Земля" (10-11 выводы) рисунок 3.9, 3.10.

3.4.5.1 Подключение счетчиков CE 303 S3X XXX XPX...X(XX) к ПЭВМ или АСКУЭ через PLC интерфейс приведено на рисунке 3.9.

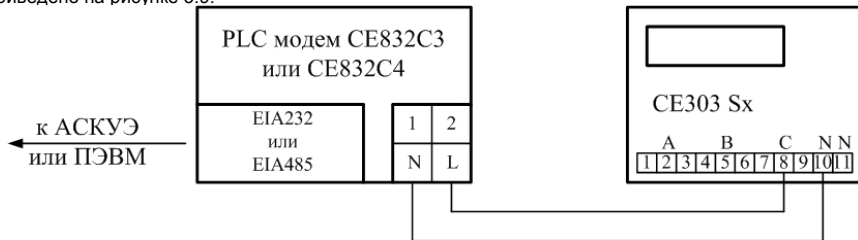


Рисунок 3.9 – Схема подключения счетчика

Подключение PLC модема CE832C4 к АСКУЭ или ПЭВМ осуществляется согласно руководству по эксплуатации на данный модем (ИНЕС.464511.005 РЭ).

3.4.5.2 Подключение счетчиков CE 303 S3X XXX XPX...X(XX) CE834 M01к ПЭВМ или АСКУЭ через PLC интерфейс приведено на рисунке 3.10.

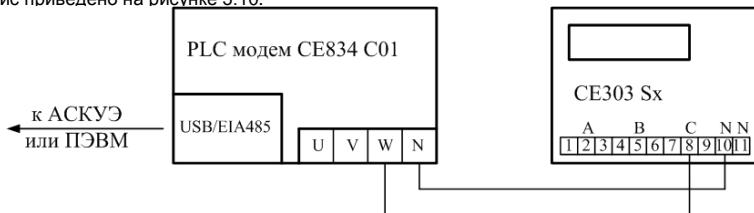


Рисунок 3.10 – Схема подключения счетчика

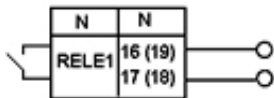
Подключение PLC модема CE834 C01 к АСКУЭ или ПЭВМ осуществляется согласно руководству по эксплуатации на данный модем (САНТ.464511.004 РЭ).

3.4.6 Для обмена информацией по оптическому интерфейсу используется головка считывающая, соответствующая ГОСТ Р МЭК 61107-2001.

Для обмена информацией по IRDA 1.0 используется любое устройство поддерживающее протокол IRDA 1.0 (КПК, ноутбук, ПЭВМ и.т.д.). Рекомендуемый тип адаптера IRmate 210 фирмы «Tekram».

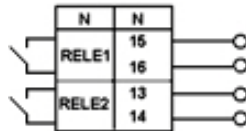
3.4.7 Подключение реле

Схема подключения РУ и РС приведена на рисунке 3.11а) - для счетчика исполнения CE 303 R33 и на рисунке 3.11б) - для счетчика исполнения CE 303 S31; схема подключения РУН приведена на рисунке 3.11в) - для счетчика исполнения CE 303 S34.

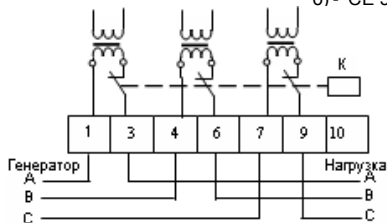


Примечание - номера контактов
в зависимости от исполнения кожуха

а) - CE 303 R33



б) - CE 303 S31



в) - CE 303 S34

Рисунок 3.11 - Схемы подключения реле

3.4.8 Подключение резервного источника питания (РИП)

Схема подключения РИП (только для счетчика исполнения CE 303 SX) приведена на рисунке 3.12.



Рисунок 3.12 – Схема подключения РИП

3.5 Замена литиевой батареи

В счетчике исполнения СЕ 303 R33 для часов реального времени используется литиевая батарея ER14250 или аналогичная, рассчитанная на работу часов в течение 10 лет.

Замену литиевой батареи необходимо проводить в сервисной или мастерской энергоснабжающей организации.

В счетчике исполнения СЕ 303 R33, необходимо удалить пломбы энергоснабжающей организации, сервисной службы и госповерки, вынуть из разъема верхнюю плату счетчика. Выпаять из платы литиевую батарею и заменить ее. Замену литиевой батареи, необходимо производить с соблюдением полярности по обозначениям на плате. Рекомендуемая литиевая батарея – ER14250 фирмы MINAMOTO. Литиевая батарея должна иметь следующие технические характеристики: напряжение питания +3,6 В; емкость не менее 1,20 (А•ч); рабочий температурный диапазон от минус 40 до 85°С; саморазряд не более 1 % в год.

После замены литиевой батареи установить плату на прежнее место, закрыть и опломбировать счетчик, провести его поверку. При каждой замене, в формуляр необходимо вносить отметку – кем, когда и на какую литиевую батарею производилась замена.

В счетчике исполнения СЕ 303 SX выкрутить винт крышки батарейного отсека и извлечь контейнер литиевой батареи, выпаять литиевую батарею и заменить ее. Замену литиевой батареи, необходимо производить с соблюдением полярности по обозначениям на плате. Рекомендуемая литиевая батарея – BR2330 фирмы Rapasonic или аналогичная, литиевая батарея должна иметь следующие технические характеристики: напряжение питания +3,0 В; емкость не менее 255 (мА•ч); рабочий температурный диапазон от минус 40 до 85 °С; саморазряд не более 1 % в год.

После замены литиевой батареи закрепить крышку с помощью винта и произвести её пломбирование. При каждой замене, в формуляр необходимо вносить отметку – кем, когда и на какую литиевую батарею производилась замена. Замена батарейки в СЕ 303 SX не влечет за собой необходимость внеочередной поверки.

3.6 Конфигурирование счетчика

Конфигурированием счетчика занимаются специально уполномоченные организации. Конфигурирование осуществляется согласно инструкции по программированию ИНЕС.411152.081 ИС1, которая доступна на сайте производителя www.energomega.ru.

При программировании счетчика в журнале программируемых параметров фиксируется дата, время и перечень групп записанных параметров.

3.6.1 Режим работы счетчика

Счетчик можно запрограммировать потребителем на разные режимы работы: способ отображения на ЖКИ месячных и суточных параметров (фиксация показаний нарастающим итогом на конец расчетного пе-

риода или накопление за расчетный период), режимы просмотра кадров на ЖКИ, режимы вывода параметров через интерфейс, режим программирования.

3.6.2 Приведение результатов вычисления к первичной стороне

Счетчик может производить расчет измерений по первичной стороне с учетом коэффициентов трансформации измерительных трансформаторов тока и напряжения. Вычисленные значения энергии и мощности автоматически умножаются на коэффициенты трансформации трансформатора напряжения (K_n) и трансформатора тока (K_t) в точке учета. В этом случае все измеренные величины, высвечиваемые на ЖКИ, а также передаваемые по цифровым интерфейсам, отображают значения по первичной стороне измерительных трансформаторов.

Световые индикаторы работы (СИ) и импульсные выходы в режиме телеметрии отображают энергию без учета коэффициентов трансформации тока и напряжения.

Для непосредственного включения счетчика или для получения результатов измерений по вторичной стороне (на клеммах счетчика) необходимо установить коэффициенты трансформации $K_n=1$ и $K_t=1$.

3.6.3 Интервал времени усреднения профилей нагрузки

Интервал времени усреднения профилей нагрузки может быть задан из ряда: 1, 2, 3, 4, 5, 6, 10, 12, 15, 20, 30, 60 минут.

При изменении времени усреднения происходит обнуление всех накопленных профилей и массива дат профилей.

3.6.4 Задание режимов работы реле

В исполнениях счетчиков со встроенными реле управления или сигнализации при необходимости можно запрограммировать реле на работу по требуемому критерию (параметр **REL_N**) и задать режим работы (параметр **RELMO**). При наличии двух реле они программируются независимо друг от друга. События изменения состояния реле и задания их режимов работы фиксируются в журнале фиксации событий управления и сигнализации **JRELE**.

3.6.5 Работа электронной пломбы

В процессе работы счетчик фиксирует все факты срабатывания электронной пломбы индикацией мнемоники "Err" (без индикации номера ошибки) и записью в соответствующем журнале.

В отключенном состоянии счетчик фиксирует факт (не количество событий) срабатывания электронной пломбы с записью его в журнал с датой выключения счетчика.

3.6.6 Конфигурация многотарифного режима

Счетчик выполняет учет энергий:

- по четырем тарифам;
- по дополнительному тарифу, в случае невозможности определения действующего тарифа (сбой часов реального времени или не задано тарифное расписание);
- суммарно по всем тарифам;

- суммарно по тарифам, задействованным в тарифном расписании.
- Для организации многотарифного учета счетчик имеет возможность задания:
- сезонного расписания с указанием даты начала действия сезона и номеров (от 1 до 36) суточных расписаний переключения тарифов для каждого дня недели сезона;
 - суточных расписаний переключения тарифов (графики тарификации);
 - список исключительных (отличных по тарификации) дней с указанием номера суточного расписания переключения тарифов для каждого дня.

4 ПОРЯДОК РАБОТЫ СЧЕТЧИКА

Снятие показаний счетчика возможно как в ручном, так и в автоматизированном режиме.

В автоматизированном режиме полную информацию об энергопотреблении можно получить с помощью ПЭВМ или АИИС КУЭ через интерфейс.

В ручном режиме данные отображаются на ЖКИ в окне шириной восемь десятичных знаков (с учетом старшего разряда уменьшенного размера) с десятичной точкой и множителями 10^3 , 10^6 .

Форматы вывода измеренных, вычисленных и накопленных параметров приведены в таблице 4.1 и разбиты по группам.

Таблица 4.1

Наименование выводимых параметров	Единицы измерения (ЖКИ/ интерфейс)	Число разрядов после запятой	
		На ЖКИ	По интерфейсам
Энергия	кВт•ч (квар•ч)	Таблицы 2.2, 2.3, п. 4.3.1	7
Энергия текущего интервала усреднения	Вт•ч (вар•ч)/ кВт•ч (квар•ч)	ФПЗ*	7
Мощность максимальная и фактическая	кВт (квар)	3 (п. 4.3.1)	7
Мощность прогнозируемая	Вт (вар)/кВт (квар)	ФПЗ	7
Значения профилей нагрузки	- /кВт (квар)	-	7
Мощность мгновенная	кВт (квар)	3 (п. 4.3.1)	4
Напряжение	В	1 (п. 4.3.1)	3
Ток	А	ФПЗ	4
Коэффициент мощности		2	2
Угол	град	1	1
Частота сети	Гц	2	2
Напряжение батареи	В	1	1

* ФПЗ – формат с плавающей запятой.

4.1 Текущий учет

4.1.1 Счетчик ведет учет всех видов энергии в соответствии с исполнением (суммарно и по тарифам) нарастающим итогом, за текущие месяц и сутки, а также фиксирует максимумы и прогнозируемую фактическую величину мощности текущего месяца.

4.1.2 Счетчик измеряет и вычисляет текущие параметры сети.

4.1.3 Параметры текущего учета можно просмотреть на табло или запросить через интерфейсные каналы счетчика.

4.2 Архивы и журналы

4.2.1 Архивы

4.2.1.1 В архивах хранятся показания счетчика, зафиксированные за 12 предыдущих месяцев и на конец 12 предыдущих месяцев, за 44 предыдущих суток и на конец 44 предыдущих суток, а также максимумы и значения фактической величины мощности за 12 предыдущих месяцев.

4.2.1.2 Архивы можно просмотреть на табло счетчика или получить через интерфейс.

4.2.2 Журналы

4.2.2.1 Счетчик ведет следующие журналы событий:

- Журнал фиксации отказов в доступе (20 записей);
- Журнал фиксации событий коррекции времени (20 записей);
- Журнал программирования счетчика (20 записей);
- Журнал состояния фаз (50 записей);
- Журнал отклонения напряжения фаз (100 записей);
- Журнал наступления событий и состояния счетчика (40 записей);
- Журнал фиксации состояний электронной пломбы (20 записей) в счетчике CE 303 S31;
- Журнал фиксации событий управления и сигнализации (50 записей) в счетчике CE303 S34.

4.3 Отображение информации на ЖКИ

4.3.1 Вывод значений счетного механизма

Для удовлетворения требований ГОСТ Р 52320-2005 к счетному механизму для счетчиков разных модификаций выбраны различные варианты отображения на ЖКИ счетного механизма (таблица 2.2 и 2.3). В связи с тем, что счетчик ведет учет по первичной стороне, окно отображения счетного механизма автомати-

чески смещается влево на величину пропорциональную коэффициенту трансформации мощности ($K_M = K_H \cdot K_T$), напряжения (K_H) и тока (K_T) с заданием позиции десятичной точки и введением необходимого множителя для отображения соответственно энергии (мощности), напряжения и тока.

Пример окна отображения энергии на ЖКИ счетчика трансформаторного включения 57,7 В 5 А приведен в таблице 4.2.

Таблица 4.2

Счетный механизм и положение окна отображения	Окно отображения	Множитель	Значение коэффициента мощности ($K_M = K_H \cdot K_T$)
4321098765 4321.12345	54321.123 kW·h	-	до 10
43210987 654321.12345	654321.12 kW·h	-	от 10 до 100
43210987 654321.12345	7654321.1 kW·h	-	от 100 до 1000
4321098 7654321.12345	87654.321 kW·h	10^3	от 1000 до 10000
43210 987654321.12345	987654.32 kW·h	10^3	от 10000 до 100000
4321 0987654321.12345	0987654.3 kW·h	10^3	от 100000 до 1000000
4321 0987654321.12345	10987.654 kW·h	10^6	от 1000000 до 10000000
4321 098765 4321.12345	210987.65 kW·h	10^6	от 10000000 до 100000000

Примечание – При отбрасывании младших разрядов, производится округление индицируемых показаний. Последствием может быть несовпадение суммарного значения индицируемой энергии с суммой индицируемых значений энергии по тарифам в пределах двух единиц младшего разряда. В режиме учета электроэнергии, когда показания постоянно меняются, возможно несовпадение показаний по причине одновременного их просмотра.

4.3.2 Идентификация тарифов


Счетчик ведет учет по тарифам, согласно заданным параметрам тарификации и времени встроенных часов.

Текущий тариф индицируется на ЖКИ счетчика в группах параметров 2, 3 и 5 соответствующим обозначением из ряда Т1, Т2, Т3, Т4. Отсутствие обозначения тарифа указывает, что тариф не определен (не задано тарифное расписание или обнаружена некорректная работа встроенных часов) и учет ведется по пятому тарифу.


При просмотре параметров суммарная энергия по всем тарифам индицируется обозначением "TOTAL", тарифная – соответствующим обозначением тарифа из ряда T1, T2, T3, T4 или мигающими всеми четырьмя (T1–T4) для пятого тарифа, суммарная по задействованным тарифам – одновременным свечением обозначений задействованных тарифов.

4.3.3 Описание индицируемой мнемоники

Единицы измерения отображаемых значений энергии/мощности индицируются соответственно мнемоникой "kW·h"/"kW" и "kvar·h"/"kvar" и характеризуют соответственно тип индицируемой энергии/мощности: активная и реактивная.

В нижней части ЖКИ путем засветки маркеров "  " выводится следующая информация:

- "  10³ /  10⁶ " – множитель значения индицируемой величины (постоянная индикация – 10³, мигание – 10⁶).

- "  " – обозначает, что индицируются параметры учета обратного направления (отпущенной энергии);

- " P+ " – индицирует, что в текущий момент учет активной энергии ведется в прямом направлении (потребление);


- " P- " – индицирует, что в текущий момент учет активной энергии ведется в обратном направлении (отпуск);

- " Q+ " – индицирует, что в текущий момент учет реактивной энергии ведется в прямом направлении (потребление);

- " Q- " – индицирует, что в текущий момент учет реактивной энергии ведется в обратном направлении (отпуск);

Индикация одновременно обоих направлений означает наличие одновременно потребления и учета в разных фазах.

- " Err " – индицирует фиксацию сбоя в работе счетчика (сбой часов или памяти накапливаемых или метрологических параметров, ошибка кода в памяти программы, срабатывание электронной пломбы в счетчиках с электронной пломбой).

- "  " – постоянное свечение индицирует понижение уровня напряжения батареи ниже 2,2 В, не введенный заводской номер счетчика или установленную технологическую перемычку внутри счетчика;
– мигание символа индицирует обмен по интерфейсу.

4.4 Просмотр информации

Просмотр информации возможен как в ручном, так и в автоматическом режимах.

В автоматическом режиме (если он не запрещен) просмотр информации производится в соответствии с заданным списком параметров.

В ручном режиме возможен просмотр всех параметров, если не задан режим просмотра по списку автоматического режима.

Через 30 секунд после прекращения просмотра параметров в ручном режиме, возможны следующие режимы индикации:

- Счетчик продолжает смену индикации в автоматическом режиме (если он разрешен);
- Счетчик переходит на 1 кадр 1 группы параметров (если задан режим перехода на 1 кадр 1 группы параметров);
- Счетчик остается на последнем просматриваемом кадре.

4.4.1 Просмотр информации в ручном режиме осуществляется с помощью кнопок "**КАДР**" и "**ПРСМ**".

Различается два типа нажатия на кнопку:

- длительное – время удержания кнопки в нажатом состоянии (1 – 2) с;
- короткое – удержание кнопки в нажатом состоянии менее 1 с.

4.4.2 Длительное нажатие кнопки "**КАДР**" последовательно переключает отображение групп (на индикаторе индицируется словом **Part**) параметров от "**01**" до "**12**":

1. Энергетические параметры нарастающим итогом;
2. Параметры сети и напряжение батареи;
3. Служебные параметры 1 (время, дата, коэффициенты трансформации, время усреднения);
4. Накопления текущих месяца и суток;
5. Накопление и прогнозируемая мощность текущего интервала усреднения;
6. Максимумы мощностей текущего месяца;
7. Служебные параметры 2 (разрешенная энергия, лимиты, реле, скорость обмена, версия);
8. Тарифное расписание;
9. Архив месячных значений;
10. Архив суточных значений;
11. Архив максимальных месячных мощностей;
12. Архив фактических величин мощности.

Короткое нажатие кнопки "**КАДР**" листает кадры параметров внутри групп. В исполнениях счетчика с подсветкой ЖКИ при отключенной подсветке первое нажатие кнопки "**КАДР**" включает подсветку без перелистывания кадра.

4.4.3 Длительное нажатие кнопки "ПРСМ" при просмотре групп параметров, содержащих разные виды энергетических параметров, последовательно переключает (ускоренно по отношению к короткому нажатию кнопки "КАДР") отображение прямой активной, обратной активной, прямой реактивной и обратной реактивной энергии (мощности).

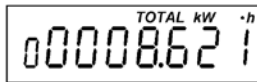
Короткое нажатие кнопки "ПРСМ" в группах месячных и суточных значений, фактических величин мощности и максимумов позволяет выбирать даты просматриваемых параметров.

4.4.4 Группа " 1 "

Индцируется количество активной потребленной, активной отпущенной (только для двунаправленных счетчиков), реактивной потребленной и отпущенной энергии нарастающим итогом суммарно и по тарифам.

На экран ЖКИ выводится следующая информация (восьмиразрядная):

- количество потребленной активной (отображается мнемоникой "kW-h") энергии нарастающим итогом суммарно по всем тарифам (светится TOTAL);



На рисунке 4.1 показано значение (00008.621 кВт•ч) активной потребленной энергии нарастающим итогом суммарно по всем тарифам.

Рисунок 4.1

- количество потребленной активной (отображается мнемоникой "kW-h") энергии по тарифу 1 (светится T1);
- количество потребленной активной (отображается мнемоникой "kW-h") энергии по тарифу 2 (светится T2);
- количество потребленной активной (отображается мнемоникой "kW-h") энергии по тарифу 3 (светится T3);
- количество потребленной активной (отображается мнемоникой "kW-h") энергии по тарифу 4 (светится T4);
- количество потребленной активной (отображается мнемоникой "kW-h") энергии по тарифу 5 (мигают T1, T2, T3, T4);
- количество потребленной активной (отображается мнемоникой "kW-h") энергии суммарно по действующим в тарифном расписании тарифам (светятся пиктограммы задействованных тарифов);

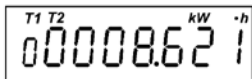


Рисунок 4.2

- количество отпущенной активной энергии (отображается мнемоникой "kW·h" и маркером "⚡", только для двунаправленных счетчиков) нарастающим итогом суммарно по всем тарифам (светится TOTAL);
- количество отпущенной активной энергии (отображается мнемоникой "kW·h" и маркером "⚡", только для двунаправленных счетчиков) по тарифу 1 (светится T1);
- количество отпущенной активной энергии (отображается мнемоникой "kW·h" и маркером "⚡", только для двунаправленных счетчиков) по тарифу 2 (светится T2);

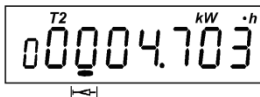


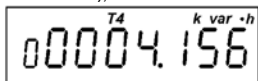
Рисунок 4.3

- количество отпущенной активной энергии (отображается мнемоникой "kW·h" и маркером "⚡", только для двунаправленных счетчиков) по тарифу 3 (светится T3);
- количество отпущенной активной энергии (отображается мнемоникой "kW·h" и маркером "⚡", только для двунаправленных счетчиков) по тарифу 4 (светится T4);
- количество отпущенной активной энергии (отображается мнемоникой "kW·h" и маркером "⚡", только для двунаправленных счетчиков) по тарифу 5 (мигают T1, T2, T3, T4);
- количество отпущенной активной энергии (отображается мнемоникой "kW·h" и маркером "⚡", только для двунаправленных счетчиков) суммарно по задействованным в тарифном расписании тарифам (светятся пиктограммы задействованных тарифов);
- количество потребленной реактивной (отображается мнемоникой "k var·h") энергии нарастающим итогом суммарно по всем тарифам (светится TOTAL);

На рисунке 4.2 показано значение (00008.621 кВт·ч) активной потребленной энергии суммарно по задействованным в тарифном расписании тарифам.







На рисунке 4.3 показано значение (00004.703 кВт·ч) отпущенной активной энергии по тарифу 2.

- количество потребленной реактивной (отображается мнемоникой "**k var-h**") энергии по тарифу 1 (светится T1);
- количество потребленной реактивной (отображается мнемоникой "**k var-h**") энергии по тарифу 2 (светится T2);
- количество потребленной реактивной (отображается мнемоникой "**k var-h**") энергии по тарифу 3 (светится T3);
- количество потребленной реактивной (отображается мнемоникой "**k var-h**") энергии по тарифу 4, (светится T4);



На рисунке 4.4 показано значение (00004.156 кВар•ч) потребленной реактивной энергии по тарифу 4.

Рисунок 4.4

- количество потребленной реактивной (отображается мнемоникой "**k var-h**") энергии по тарифу 5 (мигают T1, T2, T3, T4);
- количество потребленной реактивной (отображается мнемоникой "**k var-h**") энергии суммарно по задействованным в тарифном расписании тарифам (светятся пиктограммы задействованных тарифов);
- количество отпущенной реактивной энергии (отображается мнемоникой "**k var-h**" и маркером ") нарастающим итогом суммарно по всем тарифам (светится TOTAL);
- количество отпущенной реактивной энергии (отображается мнемоникой "**k var-h**" и маркером ") по тарифу 1 (светится T1);
- количество отпущенной реактивной энергии (отображается мнемоникой "**k var-h**" и маркером ") по тарифу 2 (светится T2);
- количество отпущенной реактивной энергии (отображается мнемоникой "**k var-h**" и маркером ") по тарифу 3 (светится T3);
- количество отпущенной реактивной энергии (отображается мнемоникой "**k var-h**" и маркером ") по тарифу 4 (светится T4);
- количество отпущенной реактивной энергии (отображается мнемоникой "**k var-h**" и маркером ") по тарифу 5 (мигают T1, T2, T3, T4);

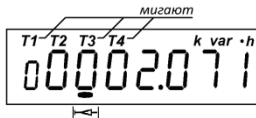


Рисунок 4.5

На рисунке 4.5 показано значение (00002.071 кВар•ч) отпущенной реактивной энергии по тарифу 5.

• количество отпущенной реактивной энергии (отображается мнемоникой "k var·h" и маркером "⚡") суммарно по задействованным в тарифном расписании тарифам (светятся пиктограммы задействованных тарифов);

Последовательный просмотр параметров осуществляется коротким нажатием кнопки "КАДР". Длинное нажатие кнопки "ПРСМ" переключает индикацию на следующий измерительный канал (вид энергии).

4.4.5 Группа " 2 "

На экран ЖКИ выводится следующая информация:

- **bAt** – значение напряжения батареи в вольтах;
- **pH** – признаки наличия фазных напряжений и индикация правильности подключения. Индикация цифр **1**, **2** и **3** свидетельствует о наличии соответствующих фаз, отсутствующая фаза индицируется символом "-" (дефис). Символами "A", "b", "C" индицируются фазы, в которых зафиксировано наличие тока при отсутствии напряжения. Черточки сверху и снизу перед каждой фазой обозначают выход значения напряжения фазы за задаваемые пределы соответственно сверху или снизу. Символ "1" перед обозначением кадра "pH" информирует об отрицательных значениях углов векторов напряжений при наличии всех трех фаз.

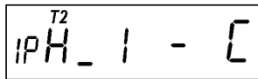


Рисунок 4.6

Рисунок 4.6 свидетельствует о наличии отрицательных значений углов напряжений (l), наличии фазы A (1), отсутствии фазы B, которое индицируется символом "-" (дефис) и наличии тока в фазе C при отсутствии напряжения в этой фазе, черточка снизу перед фазой A обозначает выход значения напряжения фазы за задаваемые пределы, в данном случае – снизу. T2 – текущий тариф.

- **F** – частота сети в герцах;
- **U1** – среднеквадратичное значение напряжение фазы A в вольтах;
- **U2** – среднеквадратичное значение напряжение фазы B в вольтах;

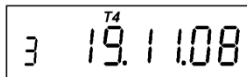
- **U3** – среднеквадратичное значение напряжения фазы С в вольтах;
- **I1** – среднеквадратичное значение тока фазы А в амперах;
- **I2** – среднеквадратичное значение тока фазы В в амперах;
- **I3** – среднеквадратичное значение тока фазы С в амперах;
- **P** – активная мощность (потребляемая) по фазам А; В; С (индицируется мнемоника " **kW** ") в однонаправленных счетчиках;
- **PF** – активная мощность (потребляемая) по фазам А; В; С (индицируется мнемоника " **kW** ") в двунаправленных счетчиках;
- **Pb** – активная мощность (отпускаемая) по фазам А; В; С (индицируется мнемоника " **kW** ") в двунаправленных счетчиках;
- **P1** – активная мощность по фазе А (индицируется мнемоника " **kW** ");
- **P2** – активная мощность по фазе В (индицируется мнемоника " **kW** ");
- **P3** – активная мощность по фазе С (индицируется мнемоника " **kW** ");
- **qF** – реактивная мощность (потребленная) по фазам А; В; С (индицируется мнемоника " **k var** ");
- **qb** – реактивная мощность (отпущенная) по фазам А; В; С (индицируется мнемоника " **k var** ");
- **q1** – реактивная мощность по фазе А (индицируется мнемоника " **k var** ");
- **q2** – реактивная мощность по фазе В (индицируется мнемоника " **k var** ");
- **q3** – реактивная мощность по фазе С (индицируется мнемоника " **k var** ");
- **u12** – угол сдвига между фазами А и В;
- **u23** – угол сдвига между фазами В и С;
- **u31** – угол сдвига между фазами С и А.
- **iU1** – угол между векторами тока и напряжения фазы А;
- **iU2** – угол между векторами тока и напряжения фазы В;
- **iU3** – угол между векторами тока и напряжения фазы С;
- **cOS** – коэффициент мощности суммарный (без знака);
- **cOS1** – коэффициент мощности фазы А;
- **cOS2** – коэффициент мощности фазы В;
- **cOS3** – коэффициент мощности фазы С;
- **t** – коэффициент реактивной мощности суммарный (по модулю без знака);
- **t1** – коэффициент реактивной мощности фазы А;

- **t2** – коэффициент реактивной мощности фазы В;
- **t3** – коэффициент реактивной мощности фазы С.

4.4.6 Группа " 3 "

На экран ЖКИ выводится следующая информация:

- **t** – время (часы, минуты, секунды). В том окне доступна функция ручной коррекции времени;
- **дата** (день недели, день месяца, месяц, год);



На рисунке 4.7 показана дата в формате: 3 – третий день недели (среда), 19 ноября 2008 года. На данный момент действующий тариф – четвертый.

Рисунок 4.7

- **FI** – коэффициент трансформации трансформатора тока;
- **FU** – коэффициент трансформации трансформатора напряжения;
- **t** – время усреднения (в правой части ЖКИ).

4.4.7 Группа " 4 "

Индцируется количество энергии суммарно и по тарифам активной потребленной, активной отпущенной (только для двунаправленных счетчиков), реактивной потребленной и отпущенной в текущем месяце и в текущих сутках потребления.

Параметры группы (семиразрядные) идентифицируются для месячных и суточных значений соответственно знаками "1П" и "1d" в левой части ЖКИ.


На экран ЖКИ выводится следующая информация:

- количество потребленной активной энергии нарастающим итогом суммарно и по каждому тарифу (отображаются мнемоникой "kW·h"), индикация группы параметров аналогична индикации группы "1";



На рисунке 4.8 показано значение (00006.92 кВт·ч) потребленной активной энергии нарастающим итогом суммарно по всем тарифам в текущем месяце.

Рисунок 4.8

- количество отпущенной активной энергии нарастающим итогом суммарно и по каждому тарифу (отображается мнемоникой "**kW·h**" и маркером "  "). Только для двунаправленных счетчиков;

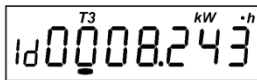



Рисунок 4.9

На рисунке 4.9 показано значение (0008.243 кВт·ч) отпущенной активной энергии по третьему тарифу за текущие сутки.

- количество потребленной реактивной энергии нарастающим итогом суммарно и по каждому тарифу (отображается мнемоникой "**k var·h**");
- количество отпущенной реактивной энергии нарастающим итогом суммарно и по каждому тарифу (отображается мнемоникой "**k var·h**" и маркером "  ");

Просмотр параметров осуществляется коротким нажатием кнопки "**КАДР**" и длинным нажатием кнопки "**ПРСМ**" (переход на следующий вид энергии).

4.4.8 Группа " 5"

Индцируется количество энергии активной потребленной, активной отпущенной (только для двунаправленных счетчиков), реактивной потребленной и отпущенной, а также соответствующие прогнозируемые мощности в текущем интервале усреднения и прогнозируемые фактические величины мощности текущего месяца.

Параметры группы (семиразрядные) идентифицируются в левой части ЖКИ знаками: "**Е**" – количество энергии в текущем интервале усреднения, "**Р**" – прогнозируемые мощности в текущем интервале усреднения и "**1Р**" – прогнозируемые фактические величины мощности текущего месяца.

Обновление прогнозируемой мощности текущего интервала усреднения происходит поминутно, вследствие чего в первую минуту интервала мощность равна нулю. Прогнозируемые фактические величины мощности текущего месяца обновляются ежесуточно с наступлением новых суток.

На экран ЖКИ выводится следующая информация:

- количество потребленной активной энергии (отображаются мнемоникой "**W·h**") (рисунок 4.10):

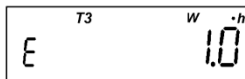


Рисунок 4.10

- количество отпущенной активной энергии (отображается мнемоникой "**W·h**" и маркером "⏏"). Только для двунаправленных счетчиков;
- количество потребленной реактивной энергии (отображается мнемоникой "**var·h**");
- количество отпущенной реактивной энергии (отображается мнемоникой "**var·h**" и маркером "⏏");
- прогнозируемая потребленная активная мощность (отображаются мнемоникой "**W**");
- прогнозируемая отпущенная активная мощность (отображается мнемоникой "**W**" и маркером "⏏"). Только для двунаправленных счетчиков (рисунок 4.11):

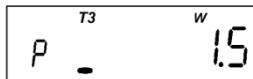


Рисунок 4.11

- прогнозируемая потребленная реактивная мощность (отображается мнемоникой "**var**");
- прогнозируемая отпущенная реактивная мощность (отображается мнемоникой "**var**" и маркером "⏏");
- прогнозируемая фактическая величина потребленной активной мощности (отображаются мнемоникой "**W**");
- прогнозируемая фактическая величина отпущенной активной мощности (отображается мнемоникой "**W**" и маркером "⏏"). Только для двунаправленных счетчиков;
- прогнозируемая фактическая величина потребленной реактивной мощности (отображается мнемоникой "**var**");
- прогнозируемая фактическая величина отпущенной реактивной мощности (отображается мнемоникой "**var**" и маркером "⏏") (рисунок 4.12):

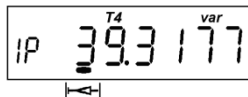


Рисунок 4.12

Просмотр параметров осуществляется коротким нажатием кнопки "КАДР" и длинным нажатием кнопки "ПРСМ" (переход на следующий вид параметра).

4.4.9 Группа " 6 "

Индцируются максимальные месячные мощности на заданном времени усреднения активные потребленные, активные отпущенные (только для двунаправленных счетчиков), реактивные потребленные и отпущенные, зафиксированные в текущем месяце по всем тарифам, а также дата и время их фиксации. Фиксация происходит по времени окончания интервала усреднения. Время 0 часов 0 минут соответствует последнему в сутках интервалу усреднения.

Параметры группы (семиразрядные) идентифицируются знаком "17" в левой части ЖКИ.

На экран ЖКИ выводится следующая информация:

- максимальная потребленная активная мощность по каждому тарифу (отображаются мнемоникой "kW"), а также число и время (часы и минуты) их фиксации.;

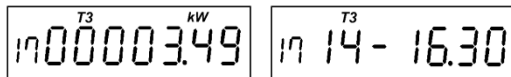


Рисунок 4.13

На рисунке 4.13 показано значение (00003.49 кВт) максимальной потребленной активной мощности по третьему тарифу, зафиксированное 14 числа данного месяца в 16 часов 30 минут.

- максимальная отпущенная активная мощность по каждому тарифу (отображается мнемоникой "kW" и маркером "⚡"), а также число и время (часы и минуты) их фиксации. Только для двунаправленных счетчиков;
 - максимальная потребленная реактивная мощность по каждому тарифу (отображается мнемоникой "k var"), а также число и время (часы и минуты) их фиксации;
 - максимальная отпущенная реактивная мощность по каждому тарифу (отображается мнемоникой "k var" и маркером "⚡"), а также число и время (часы и минуты) их фиксации.

На ЖКИ поочередно в течение пяти секунд индицируются максимум и число месяца со временем фиксации максимума.

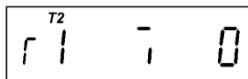
Просмотр параметров осуществляется коротким нажатием кнопки "КАДР" и длинным нажатием кнопки "ПРСМ" (переход на следующий вид мощности). Первым индицируется максимум, вторым – число месяца и время фиксации.

4.4.10 Группа " 7 "

На экран ЖКИ выводится следующая информация:

- количество активной энергии, разрешенной к потреблению в прямом направлении (отображаются мнемоникой "E" и "kW·h");
- количество активной энергии, разрешенной к потреблению в обратном направлении (в двунаправленном счетчике, отображаются мнемоникой "E", "kW·h" и маркером "↔");
- лимит активной мощности прямого направления для каждой из 4-х тарифных зон (отображаются мнемоникой "L", "kW" и тарифом, лимит которого индицируется). Перебор лимитов по тарифам осуществляется коротким нажатием кнопки ПРСМ;
- лимит активной мощности обратного направления для каждой из 4-х тарифных зон (в двунаправленном счетчике, отображаются мнемоникой "L", "kW", маркером "↔" и тарифом, лимит которого индицируется). Перебор лимитов по тарифам осуществляется коротким нажатием кнопки ПРСМ;
- лимит активной энергии прямого направления (отображается мнемоникой "L" и "kW·h");
- лимит активной энергии обратного направления (в двунаправленном счетчике, отображается мнемоникой "L", "kW·h" и маркером "↔");
- r 1 X YY – описание реле 1 (в счетчиках с реле),

где X – состояние реле ($\bar{1}$ – разомкнуто, 1 – замкнуто);
YY – код критерия управления реле;



На рисунке 4.14 показано состояние реле 1 – разомкнутое, код критерия управления реле – 0, на данный момент действующий тариф – второй.

Рисунок 4.14

- r 2 X YY – описание реле 2 (в счетчиках с реле в корпусе SX) аналогично предыдущему;

- **Ir U X Y Z** – скорости обмена по интерфейсам,
 U – начальная скорость обмена через оптопорт (в счетчиках с оптопортом);
 X – рабочая скорость обмена через оптопорт (в счетчиках с оптопортом);
 Y – начальная скорость обмена через интерфейс;
 Z – рабочая скорость обмена через интерфейс.
I – время ответа по интерфейсу 20 мс. При отсутствии этого знака время ответа – 200 мс.
 В этом окне задаются начальные скорости обмена и время ответа по интерфейсу.

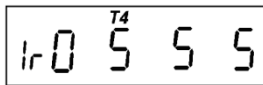


Рисунок 4.15

На рисунке 4.15 показаны скорости обмена по интерфейсам, а именно, начальная скорость обмена через оптопорт – "0", рабочая скорость обмена через оптопорт – "5", начальная скорость обмена через интерфейс – "5", рабочая скорость обмена через интерфейс – "5", время ответа по интерфейсу 20 мс, на данный момент действующий тариф – четвертый.

- **U X_Y_Z** – версия ПО и микросхемы измерителя,
 X – версия ПО (набора параметров) счетчика, определяющая функциональность;
 Y – номер сборки ПО версии X;
 Z – версия микросхемы измерителя.

4.4.11 Группа " 8 "

Индیکیруется тарифное расписание, состоящее из сезонных расписаний, суточных расписаний переключения тарифов и списка исключительных дней.

- **n Bc-ЧЧ.ММ** – первая часть записи сезонного расписания (идентифицируется в верхней части ЖКИ символом **k**),
 где **n** – номер записи сезонного расписания (принимает значения от 1 до 12, просмотр начинается с записи текущего сезона, листать записи можно коротким нажатием кнопки ПРСМ, пустые записи не индицируются);
Bc – номер суточного расписания для воскресного дня;
ЧЧ.ММ – дата (число и месяц) начала сезона;
- **1 Пн.ВТ.Ср** – вторая часть записи сезонного расписания (идентифицируется в верхней части ЖКИ символом **k**),
 где **1** – признак второй части записи сезонного расписания (1 - соответствует понедельнику);
Пн – номер суточного расписания для понедельника;

- Вт** – номер суточного расписания для вторника;
Ср – номер суточного расписания для среды;
- **4 Чт.Пт.Сб** – третья часть записи сезонного расписания (идентифицируется в верхней части ЖКИ символом **k**),
- где **4** – признак третьей части записи сезонного расписания (4 - соответствует четвергу);
Чт – номер суточного расписания для четверга;
Пт – номер суточного расписания для пятницы;
Сб – номер суточного расписания для субботы;
- **m НН ЧЧ.ММ ТХ** – суточное расписание переключения тарифов (идентифицируется в верхней части ЖКИ символом **W**),
- где **m** – номер записи суточного расписания (номер тарифной зоны от 1 до 8, листается коротким нажатием кнопки ПРСМ, пустые записи не выводятся, при открытии кадра индицируется запись действующей тарифной зоны);
НН – номер суточного расписания (значение от 1 до 36, листается длительным нажатием кнопки ПРСМ, пустые записи не выводятся, при открытии кадра индицируется текущее суточное расписание);
ЧЧ.ММ – время (часы и минуты) начала действия тарифной зоны;
ТХ – тариф тарифной зоны (мигающее обозначение тарифа в верхней части ЖКИ со значением **X** от 1 до 4). При совпадении с действующим тарифом обозначение не мигает.
- **l ТТ-ЧЧ.ММ** – список исключительных дней (идентифицируется в верхней части ЖКИ символом **h**),
- где **l** – признак рабочего дня;
ТТ – тариф исключительного дня;
ЧЧ-ММ – дата (число месяц) исключительного дня.

Просмотр исключительных дней осуществляется коротким нажатием кнопки ПРСМ. Количество исключительных дней до 32 (пустые записи и записи, в которых тариф равен нулю, не индицируются). В исключительный день при открытии кадра индицируется запись этого дня.

4.4.12 Группа " 9 "

Индицируется количество энергии суммарно и по тарифам активной потребленной, активной отпущенной (только для двунаправленных счетчиков), реактивной потребленной и отпущенной, зафиксированных за 12 предыдущих месяцев или на конец 12 предыдущих месяцев (см. параметр COND1), в которых велся учет, т.е. счетчик был включен.

Параметры группы (семиразрядные) идентифицируются знаком "**1П**" в левой части ЖКИ.

На экран ЖКИ выводится следующая информация:

- дата (месяц, год) фиксации месячных параметров;
- количество зафиксированной потребленной активной энергии нарастающим итогом суммарно и по каждому тарифу (отображаются мнемоникой "**kW·h**");



На рисунке 4.16 показана дата фиксации месячных параметров—июль 2008 года, а также значение (00085.93 кВт·ч) зафиксированной потребленной активной энергии по четвертому тарифу – индицируется обозначением "**T4**".

Рисунок 4.16

- количество зафиксированной отпущенной активной энергии нарастающим итогом суммарно и по каждому тарифу (отображается мнемоникой "**kW·h**" и маркером "**↳**"). Только для двунаправленных счетчиков;

- количество зафиксированной потребленной реактивной энергии нарастающим итогом суммарно и по каждому тарифу (отображается мнемоникой "**k var·h**");

- количество зафиксированной отпущенной реактивной энергии нарастающим итогом суммарно и по каждому тарифу (отображается мнемоникой "**k var·h**" и маркером "**↳**");

Просмотр параметров в пределах одной даты осуществляется коротким нажатием кнопки "**КАДР**" и длинным нажатием кнопки "**ПРСМ**" (переход на следующий вид энергии).

Перебор дат осуществляется коротким нажатием кнопки "**ПРСМ**". При этом в течение одной секунды индицируется выбранная дата.

4.4.13 Группа " 10 "

Индицируется количество энергии суммарно и по тарифам активной потребленной, активной отпущенной (только для двунаправленных счетчиков), реактивной потребленной и отпущенной, зафиксированных за 44 предыдущих суток или на конец 44 предыдущих суток (параметр CONDI), в которых велся учет, т.е. счетчик был включен.

Параметры группы (семиразрядные) идентифицируются знаком "**d**" в левой части ЖКИ.

На экран ЖКИ выводится следующая информация:

- дата (число, месяц, год) фиксации суточных параметров;
- количество зафиксированной потребленной активной энергии нарастающим итогом суммарно и по каждому тарифу (отображаются мнемоникой "**kW·h**");

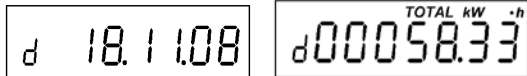


Рисунок 4.17

На рисунке 4.17 показана дата фиксации месячных параметров – 18 ноября 2008 года, а также значение (00058.33 кВт·ч) зафиксированной потребленной активной энергии нарастающим итогом суммарно по всем тарифам

- количество зафиксированной отпущенной активной энергии нарастающим итогом суммарно и по каждому тарифу (отображается мнемоникой "**kW·h**" и маркером "**↔**"). Только для двунаправленных счетчиков;
- количество зафиксированной потребленной реактивной энергии нарастающим итогом суммарно и по каждому тарифу (отображается мнемоникой "**k var·h**");
- количество зафиксированной отпущенной реактивной энергии нарастающим итогом суммарно и по каждому тарифу (отображается мнемоникой "**k var·h**" и маркером "**↔**").

Просмотр параметров в пределах одной даты осуществляется коротким нажатием кнопки "**КАДР**" и длинным нажатием кнопки "**ПРСМ**" (переход на следующий вид энергии).

Перебор дат осуществляется коротким нажатием кнопки "**ПРСМ**". При этом в течение одной секунды индицируется выбранная дата.

4.4.14 Группа " 11 "

Индицируются максимальные месячные мощности на заданном времени усреднения активные потребленные, активные отпущенные (только для двунаправленных счетчиков), реактивные потребленные и отпущенные, зафиксированные в 12-ти предыдущих учетных месяцах по всем тарифам, а также дата и время их фиксации. Фиксация происходит по времени окончания учетного интервала усреднения. Время 0 часов 0 минут соответствует последнему в сутках интервалу усреднения.

Параметры группы (семиразрядные) идентифицируются знаком "**17**" в левой части ЖКИ.

На экран ЖКИ выводится следующая информация:

- месяц (месяц, год) фиксации максимума;
- максимальная потребленная активная мощность по каждому тарифу (отображаются мнемоникой "**kW**"), а также число и время (часы и минуты) их фиксации;
- максимальная отпущенная активная мощность по каждому тарифу (отображается мнемоникой "**kW**" и маркером "**↔**"), а также число и время (часы и минуты) их фиксации. Только для двунаправленных счетчиков. На рисунке 4.18 показаны: месяц и год фиксации месячных параметров – ноябрь 2008 года, зна-

чение максимума (00003.64 кВт) отпущенной активной мощности по пятому тарифу и число месяца со временем фиксации максимума (21 число, в 11часов 30 минут).

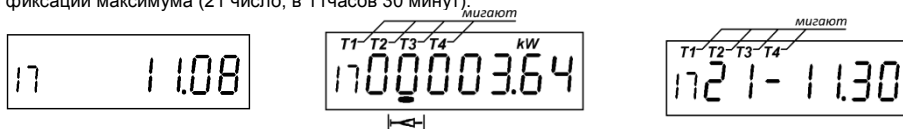


Рисунок 4.18

- максимальная потребленная реактивная мощность по каждому тарифу (отображается мнемоникой "**k var**"), а также число и время (часы и минуты) их фиксации;
- максимальная отпущенная реактивная мощность по каждому тарифу (отображается мнемоникой "**k var**" и маркером "⚡"), а также число и время (часы и минуты) их фиксации.

На ЖКИ поочередно в течение пяти секунд индицируются максимум и число месяца со временем фиксации максимума.

Просмотр параметров в пределах одного месяца осуществляется коротким нажатием кнопки "**КАДР**" и длинным нажатием кнопки "**ПРСМ**" (переход на следующий вид мощности). Первым индицируется максимум, вторым – число месяца и время фиксации.

Перебор месяцев осуществляется коротким нажатием кнопки "**ПРСМ**". При этом в течение одной секунды индицируется выбранный месяц.

4.4.15 Группа " 12 "

Индицируются фактические величины мощности активные потребленные, активные отпущенные (только для двунаправленных счетчиков), реактивные потребленные и отпущенные, зафиксированные в 12-ти предыдущих учетных месяцах.

Параметры группы (семизначные) идентифицируются знаком "**1П**" в левой части ЖКИ

- месяц (месяц, год) фиксации фактической величины мощности;
- прогнозируемая фактическая величина потребленной активной мощности (отображаются мнемоникой "**kW**");
- прогнозируемая фактическая величина отпущенной активной мощности (отображается мнемоникой "**kW**" и маркером "⚡"). Только для двунаправленных счетчиков;

- прогнозируемая фактическая величина потребленной реактивной мощности (отображается мнемоникой "k var");
- прогнозируемая фактическая величина отпущенной реактивной мощности (отображается мнемоникой "k var" и маркером "⚡"). На рисунке 4.19 показаны: месяц и год фиксации фактической величины мощности – октябрь 2008 года и значение прогнозируемой фактической величины отпущенной реактивной мощности (00007.15 кВт).

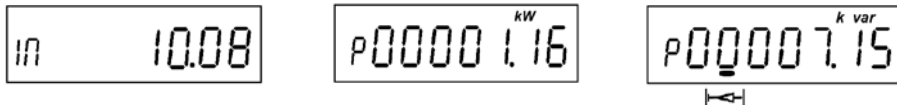


Рисунок 4.19

4.4.16 Сообщения, индицируемые на ЖКИ

На ЖКИ индицируются сообщения о состоянии счетчика, об ошибках обмена через интерфейс и оптический порт связи и об ошибках, обнаруженных в работе счетчика.

Сообщения об ошибках, обнаруженных в работе счетчика, индицируются периодически после каждого просматриваемого параметра. Индикация о таких ошибках прекращается после исчезновения ошибки или после действий, описанных в описании ошибки.

Остальные ошибки индицируются однократно после наступления соответствующего события.

4.4.16.1 Сообщения о состоянии счетчика

- "OFF" – "выключение счетчика" означает, что со всех входных цепей напряжения счетчика снято напряжение и счетчик переходит в режим сохранения и выключения;
- "EnAbL" – "разрешение программирования" означает, что счетчик находится в режиме разрешения программирования по аппаратной блокировке.
- "dISAb" – "запрет программирования" означает, что счетчик находится в режиме запрета программирования по аппаратной блокировке.

4.4.16.2 Сообщения об ошибках обмена через интерфейс и оптический порт связи

- "Err 03" – "Неверный пароль" означает, что при программировании был введен пароль, не совпадающий с внутренним паролем счетчика. Введите верный пароль (для второй или третьей попыток).

- **"Err 04" – "Сбой обмена по интерфейсу"** означает, что при обмене через порт связи, была ошибка паритета или ошибка контрольной суммы, произошел сбой из-за неправильного соединения, неисправности интерфейсной части счетчика или подключенного к нему устройства. Если при повторных попытках сообщение повторяется, необходимо убедиться в работоспособности счетчика и подключаемого к нему устройства, правильности соединения этих устройств и работоспособности применяемой программы связи.

- **"Err 05" – "Ошибка протокола"** появляется, если сообщение, полученное счетчиком через порт связи, синтаксически неправильно. Если при повторных попытках сообщение повторяется, необходимо убедиться в работоспособности счетчика и подключаемого к нему устройства, правильности соединения этих устройств и работоспособности применяемой программы связи.

- **"Err 07" – "Тайм-аут при приеме сообщения"** означает, что в отведенное протоколом время не было получено необходимое сообщение. Если при повторных попытках сообщение повторяется, необходимо убедиться в работоспособности счетчика и подключаемого к нему устройства, правильности соединения этих устройств и работоспособности применяемой программы связи.

- **"Err 08" – "Тайм-аут при передаче сообщения"** означает, что в отведенное протоколом время не установился режим готовности канала связи. Если при повторных попытках сообщение повторяется, необходимо убедиться в работоспособности счетчика и наличии необходимых условий для связи при обмене по каналу IrDA.

- **"Err 09" – "Исчерпан лимит ошибок ввода неверного пароля"** означает, что при программировании было более 3-х попыток ввода неверного пароля в течение текущих суток. Дождитесь следующих суток и введите правильный пароль.

- **"Err 10" – "Недопустимое число параметров в массиве"** означает, что количество одноименных параметров превышает допустимое значение и параметр, в ответ на которого было выведено это сообщение, игнорируется.

- **"Err 12" – "Неподдерживаемый параметр"** означает, что параметр отсутствует в списке параметров счетчика. Использовать параметры, допустимые для данного счетчика (см. приложение Г).

- **"Err 14" – «Запрет программирования»** означает, что не нажата кнопка **"ДСТП"**, не введен пароль или нет параметра в списке программирования пользователя. Необходимо снять пломбу с кнопки **"ДСТП"**, перевести счётчик в режим программирования и/или ввести пароль. Для пользователя, при необходимости, ввести параметр в список программирования.

- **"Err15" – "Недопустимое чтение"** означает, что не введен пароль или нет параметра в списке для чтения при парольном чтении пользователем. Необходимо ввести пароль или, при необходимости, ввести параметр в список пользователя, или отменить парольное чтение.

- **"Err 16" – "Калибровка запрещена"** означает, что произведена попытка записи технологического (метрологического) параметра без права доступа. Необходимо вскрыть счетчик (при наличии соответствующих прав) и установить технологическую перемычку.

- **"Err 17" – "Недопустимое значение параметра"** уточнить диапазон допустимых значений параметра и ввести правильное значение.

4.4.16.3 **Сообщения об ошибках, обнаруженных в работе счетчика**

Данная группа сообщений индицирует нарушения, обнаруженные в процессе работы счетчика. В случае самостоятельного устранения данных ошибок необходимо тщательно проверить конфигурацию и накопленные данные для дальнейшего использования или заново переконфигурировать счетчик. В случае невозможности устранения ошибок необходимо направить счетчик в ремонт.

- **"Err 01" – "Пониженное напряжение питания"**. Проверьте правильность подключения счетчика и его соответствие напряжению сети. Если все верно, но ошибка не исчезает, счетчик необходимо направить в ремонт. Ошибка индицируется постоянно до устранения причины ее появления.

- **"Err 20" – "Ошибка измерителя"**. Снять со счетчика питающее напряжение. Если после подключения ошибка останется счетчик необходимо направить в ремонт. Ошибка индицируется постоянно до устранения причины ее появления.

- **"Err 21" – "Неполадки в работе часов реального времени"**. Проверить правильность индикации счетчиком текущих даты и времени. Для сброса индикации ошибки произвести программирование даты или времени. Если ошибка появляется снова, включить и выключить счетчик и запрограммировать дату или время. Если ошибка не исчезает, отправить счетчик в ремонт. Ошибка индицируется циклически после каждого просматриваемого параметра.

- **"Err 30" – "Признак сбоя при записи в энергонезависимую память данных"**. Счетчик использует резервную копию данных при записи. Сбрасывается чтением параметра состояния счетчика. При возникновении данного сообщения необходимо проверить корректность хранимых энергетических данных.

- **"Err 31" – "Неверное исполнение счетчика"**. Ввести верное исполнение счетчика. Требуется вскрытие счетчика.

- **"Err 36" – "Ошибка контрольной суммы метрологических параметров"**. Требуется поверка счетчика и ввод технологических метрологических коэффициентов со вскрытием счетчика. Ошибка индицируется циклически после каждого просматриваемого параметра.

- **"Err 37" – "Ошибка контрольной суммы накапливаемых параметров"**. Проверить по возможности накопленную информацию на достоверность. Сбросить ошибку перепрограммированием любого параметра. Ошибка индицируется циклически после каждого просматриваемого параметра.

- **"Err 38" – "Ошибка контрольной суммы кода в памяти программ"**. Сбросить ошибку чтением через интерфейс или оптопорт параметра STAT_. Если через некоторое время ошибка появится повторно, счетчик необходимо направить в ремонт. Ошибка индицируется циклически после каждого просматриваемого параметра.

4.4.17 Сообщения, выводимые через интерфейс

- **"Err 12" – "Неподдерживаемый параметр"** означает, что параметр отсутствует в списке параметров счетчика. Использовать параметры, допустимые для данного счетчика.

- **<STX><ETX><BCC>** – **пустой массив** выдается при чтении параметра, запрещенного пользователю, или параметра, не накопленного и не зафиксированного на данный момент времени.

4.5 Функции управления

4.5.1 Коррекция хода часов

В счетчике имеется возможность коррекции хода часов вручную или через интерфейс на величину, не превышающую ± 30 с, и не более одного раза в сутки.

При ручной коррекции нажатие кнопки **"ПРСМ"** в кадре, индицирующем текущее время, переводит счетчик на одну минуту в режим коррекции хода часов, который индицируется значком **"o"** после символа времени **t**. Повторное нажатие кнопки **"ПРСМ"** в течение этой минуты осуществляет коррекцию хода часов.

Коррекция осуществляется обнулением значений секунд, если текущее значение секунд в момент нажатия кнопки было менее 30. Если текущее значение секунд было более 29-ти, то коррекция выполняется установкой значения секунд равным 59, с последующей (через секунду) коррекцией времени на величину плюс 1 сек.

Если уход составил более 30 с, то коррекцию следует проводить в течение нескольких дней или воспользоваться командой установки времени.

5 ПОВЕРКА СЧЕТЧИКА

5.1 Поверка счетчика проводится при выпуске из производства, после ремонта и в эксплуатации по методике поверки ИНЕС.411152.081 Д1.

5.2 При проведении испытаний счетчиков время измерения погрешности устанавливать 20 с.

6 ТЕХНИЧЕСКОЕ ОБСЛУЖИВАНИЕ И ПЛОМБИРОВАНИЕ

6.1 Техническое обслуживание счетчика в местах установки заключается в систематическом наблюдении за его работой и устранении ошибок и сбоев в работе счетчика.

6.2 Периодическая поверка счетчика проводится в объеме, изложенном в разделе 5 настоящего руководства по эксплуатации один раз в 10 лет для счетчиков исполнения СЕ 303 R33 и 16 лет для счетчиков исполнения СЕ 303 SX или после ремонта.

6.3 При отрицательных результатах поверки ремонт и регулировка счетчика осуществляется организацией, уполномоченной ремонтировать счетчик.

6.4 Последующая поверка производится в соответствии с п. 5.1.

6.5 **ВНИМАНИЕ!** В случае отказа ЖКИ, информация сохраняется в течение 10 лет. Считывание информации, возможно, произвести через интерфейс счетчика, подключив счетчик к сети.

6.6 Крышки клеммных зажимов, а также крышка кнопки ДСТП (для счетчиков в корпусе S3X) или сама кнопка ДСТП (для счетчиков в корпусе R33) пломбируются организацией осуществляющей ввод счетчика в эксплуатацию.

Кожух счетчика пломбируется двумя пломбами: поверителя и ОТК.

Крышка клеммных зажимов счетчика в корпусе S3X пломбируется одной или двумя пломбируется одной или двумя пломбами по усмотрению организации, осуществляющей ввод счетчика в эксплуатацию. Крышки клеммных зажимов счетчика в корпусе R33 пломбируются одной пломбой каждая.

Пломбирование кнопки ДСТП счетчика в корпусе S3X осуществляется закрытием крышки кнопок и продавливанием лески фирмы «Силваир» LG9 через отверстие крышки и отверстие винта, навешивания пломбы и обжатия ее. Пломбирование кнопки ДСТП счетчика в корпусе R33 осуществляется поворотом кнопки ДСТП против часовой стрелки на 180 градусов, до достижения риски кнопки верхнего положения, с дальнейшим продавливанием лески фирмы «Силваир» LG9 через отверстие светофильтра и отверстие кнопки, навешивания пломбы и обжатия ее.

7 ТЕКУЩИЙ РЕМОНТ

7.1 Возможные неисправности и способы их устранения потребителем приведены в таблице 7.1.

Таблица 7.1

Наименование неисправности и внешнее проявление	Вероятная причина	Способ устранения
1 Погашен ЖКИ	1 Нет напряжения на клеммах напряжения счетчика 2 Отказ в электронной схеме счетчика	1 Проверить наличие напряжений на клеммах напряжения счетчика 2 Направьте счетчик в ремонт
2 Информация на ЖКИ не меняется, нет реакции на кнопки	1 Отказ в электронной схеме счетчика	1 Направьте счетчик в ремонт
3 При подключении счетчика к нагрузке направление регистрации электроэнергии не соответствует истинной	1 Неправильное подключение параллельных и (или) последовательных цепей счетчика	1 Проверьте правильность подключения цепей
4 При периодической поверке погрешность вышла за пределы допустимой	1 Уход параметров элементов определяющих точность в электронной схеме счетчика 2 Отказ в электронной схеме счетчика	1 Направьте счетчик в ремонт
5 Отсутствует или неверный учет электрической энергии по каналам телеметрии	1 Неверно подключены линии телеметрии к клеммам счетчика	1 Подключите линии телеметрии в соответствии с РЭ

8 УСЛОВИЯ ХРАНЕНИЯ И ТРАНСПОРТИРОВАНИЕ

8.1 Хранение счетчиков производится в упаковке предприятия-изготовителя при температуре окружающего воздуха от 5 до 40 °С и относительной влажности воздуха 80 % при температуре 25 °С.

8.2 Счетчики транспортируются в закрытых транспортных средствах любого вида.

Предельные условия транспортирования:

- температура окружающего воздуха от минус 40 до 70 °С;
- относительная влажность 98 % при температуре 35 °С;
- атмосферное давление от 70 до 106,7 кПа (537 – 800 мм рт. ст.);
- транспортная тряска в течение 1 ч с ускорением 30 м/с² при частоте ударов от 80 до 120 в минуту.

9 ТАРА И УПАКОВКА

9.1 Упаковка счетчиков, эксплуатационной и товаросопроводительной документации производится в соответствии с чертежами предприятия изготовителя.

9.2 Подготовленный к упаковке счетчик помещается в пакет полиэтиленовый ГОСТ 12302-83, укладывается в потребительскую тару из картона Т15ЭЕ ГОСТ 7376-89.

9.3 Эксплуатационная документация находится в потребительской таре сверху изделия. Потребительская тара оклеена лентой упаковочной "NOVA ROLL".

9.4 Упакованные в потребительскую тару счетчики уложены в транспортную тару, представляющую собой ящик картонный, изготовленный согласно чертежам предприятия-изготовителя.

9.5 В ящик вложена товаросопроводительная документация, в том числе упаковочный лист, содержащий следующие сведения:


- наименование и условное обозначение счетчиков и их количество;
- дата упаковывания;
- подпись ответственного за упаковку;
- штамп ОТК.

Ящик опломбирован.

9.6 Габаритные размеры грузового места, масса нетто, масса брутто соответствуют требованиям конструкторской документации предприятия-изготовителя.

10 МАРКИРОВАНИЕ

10.1 На лицевую панель счетчика нанесены офсетной печатью или другим способом, не ухудшающим качества:

- условное обозначение типа счетчика – СЕ 303;
- класс точности по ГОСТ Р 52322-2005 (ГОСТ Р 52323-2005);
- постоянная счетчика согласно таблицам 2.2 и 2.3;
- штрих-код, включающий год изготовления, номер счетчика и другую дополнительную информацию для счетчика исполнения СЕ 303 SX или номер счетчика по системе нумерации предприятия-изготовителя и год изготовления счетчика исполнения СЕ 303 R33;
- номинальный вторичный ток трансформатора, к которому счетчик может быть подключен или базовый и максимальный ток;
- номинальное напряжение;
- частота 50 Гц;
- число фаз и число проводов цепи, для которой счетчик предназначен в виде графического обозначения по ГОСТ 25372-82;
- товарный знак предприятия-изготовителя – ЭНЕРГОМЕРА®;
- ГОСТ Р 52320-2005, ГОСТ Р 52322-2005 (ГОСТ Р 52323-2005), ГОСТ Р 52425-2005.
- изображение знака, утверждения типа средств измерений;
- изображение знака соответствия по ГОСТ Р 50460-92;
- знак двойного квадрата  для помещенных в изолирующий корпус счетчиков класса защиты II;
- испытательное напряжение изоляции символ С2 по ГОСТ 23217-78;
- условное обозначение по ГОСТ 25372-82 для счетчика с измерительными трансформаторами;
- надпись РОССИЯ;
- тип интерфейса в соответствии со структурой условного обозначения счетчика, приведенной в п. 2.1.2;
- маркировка органов управления "**КАДР**", "**ПРСМ**", "**ДСТП**".

На крышке зажимной колодки счетчика предусмотрено место для нанесения коэффициента трансформации измерительных трансформаторов тока и напряжения, предназначенных для работы совместно со счетчиками, множителя трансформаторов и номера.

Знак "Внимание" () – по ГОСТ 23217-78.

10.2 На крышке зажимной колодки счетчика нанесены схемы включения счетчика или к ней прикреплена табличка с изображением схем.

ПРИЛОЖЕНИЕ А

(обязательное)

Пределы допускаемых значений погрешностей измеряемых величин

А.1 Пределы допускаемой основной относительной погрешности при измерении среднеквадратических значений силы тока δ_i , в процентах не превышают значений, указанных в таблице А.1.

Таблица А.1

Значение тока для счетчиков		Пределы допускаемой основной погрешности δ_i , %, для счетчиков класса точности по активной/реактивной энергии	
с непосредственным включением	включаемых через трансформатор	0,5S/0,5	1/1
$0,05 I_b \leq I \leq I_{\max}$	$0,05 I_{\text{НОМ}} \leq I \leq I_{\max}$	$\pm 1,0$	$\pm 2,0$

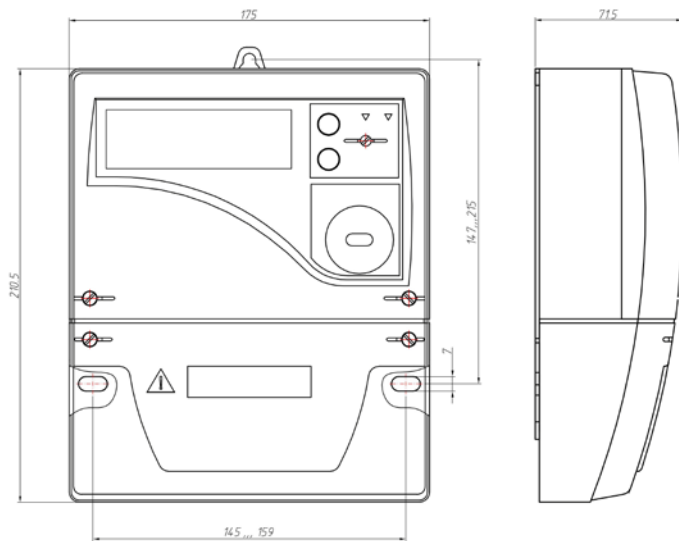
А.2 Пределы допускаемой основной относительной погрешности при измерении среднеквадратических значений фазных напряжений δ_U , в процентах, не превышают значений, указанных в таблице А.2.

Таблица А.2

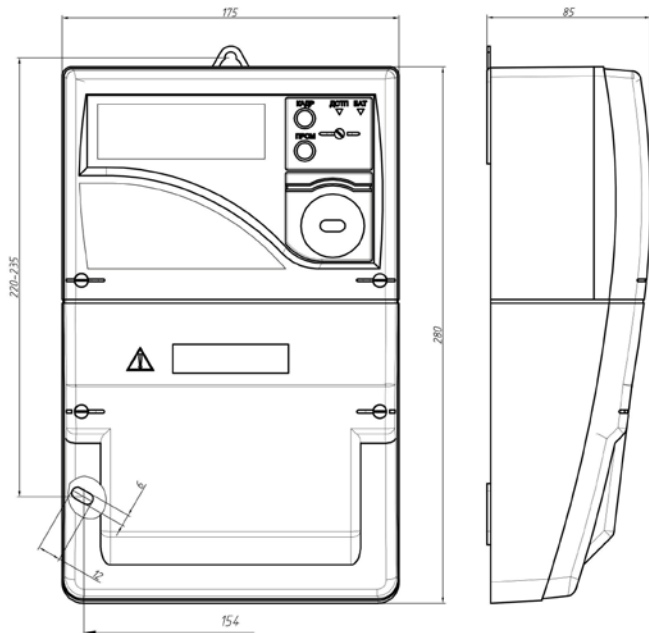
Значение напряжения	Пределы допускаемой основной погрешности δ_U , %, для счетчиков класса точности	
		0,5S/0,5
$0,75 U_{\text{НОМ}} \leq U \leq 1,2 U_{\text{НОМ}}$	$\pm 1,0$	$\pm 2,0$

ПРИЛОЖЕНИЕ Б
(обязательное)

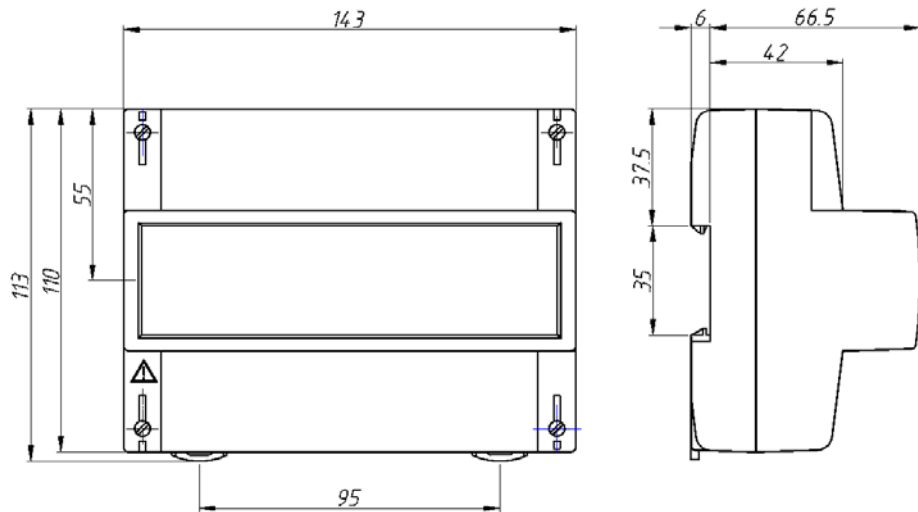
Общий вид счетчика СЕ 303 S31



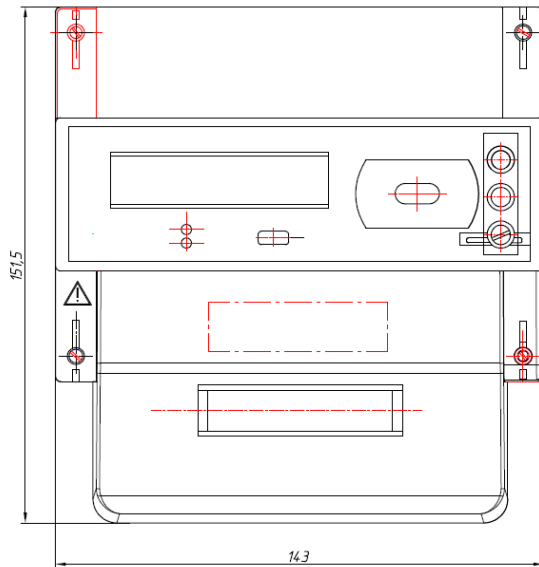
Общий вид счетчика СЕ 303 S34



Общий вид счетчика СЕ 303 R33 (с укороченной клеммной крышкой)



Общий вид счетчика СЕ 303 R33



ПРИЛОЖЕНИЕ В
(обязательное)

Схема включения счетчика СЕ 303 230В 5(10)А
Подключение через три трансформатора тока
(трехфазная четырехпроводная сеть)

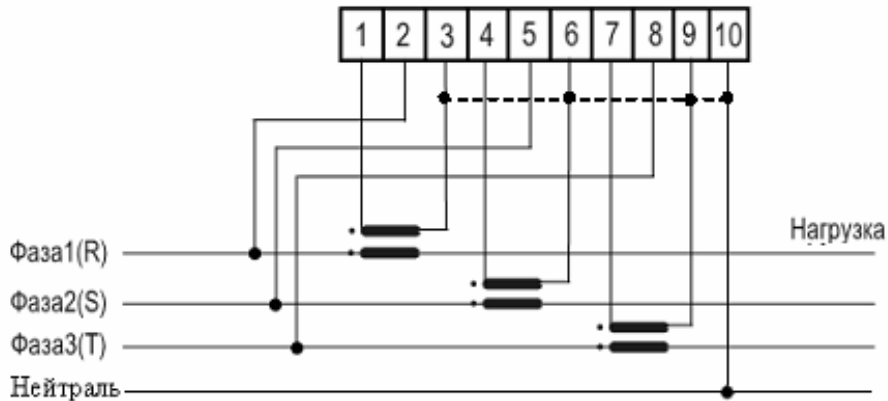


Схема включения счетчика СЕ 303 S31 57,7 В 5(10)А

Подключение через три трансформатора тока и три трансформатора напряжения
(трехфазная трехпроводная сеть)

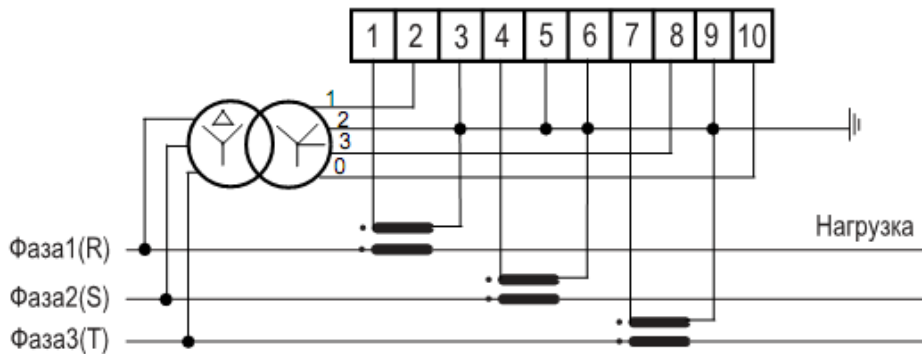
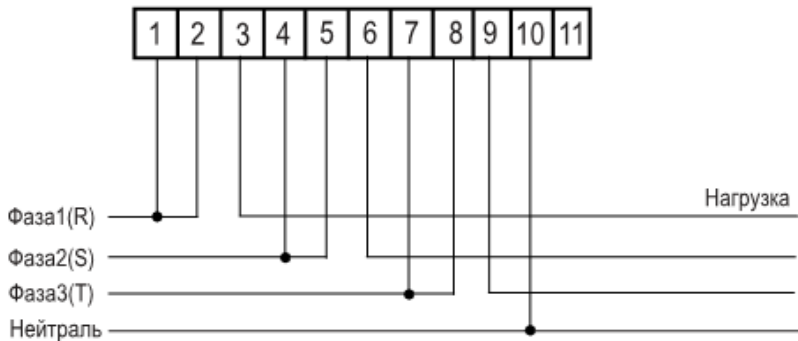


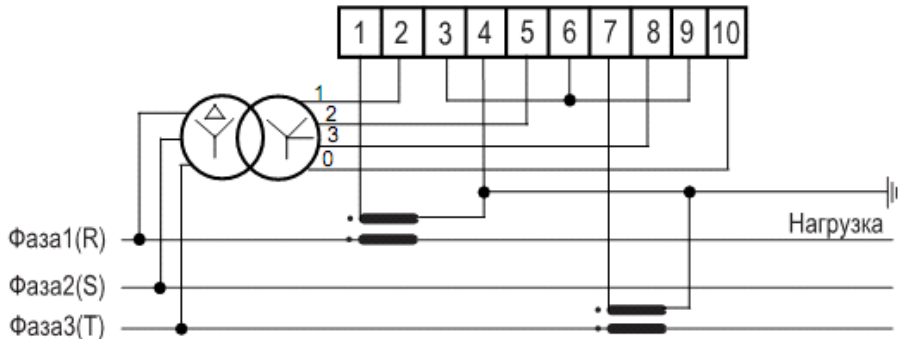
Схема включения счетчика СЕ 303 230В 5(60)А; 5(100)А; 10(100)А
Непосредственное включение (трехфазная четырехпроводная сеть)



Примечание – Перемычки между контактами 1-2, 4-5, 7-8 расположены на колодке.

Схема включения счетчика СЕ 303 S31 57,7 В 5(10)А

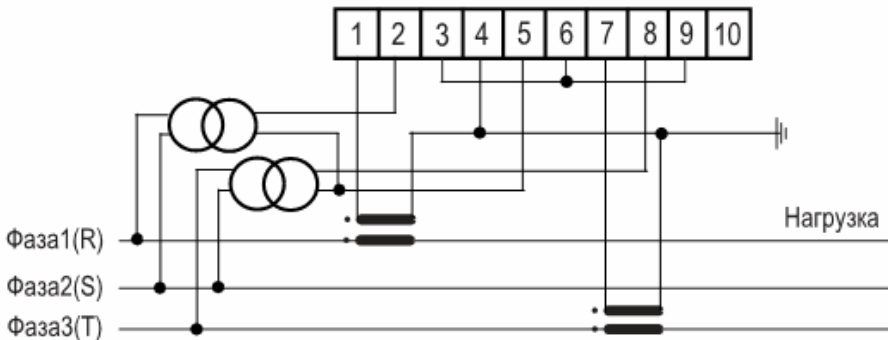
Подключение через два трансформатора тока и три трансформатора напряжения
(трехфазная трехпроводная сеть)



Внимание! Заземление цепей напряжения производить согласно схеме подключения трансформатора напряжения на объекте.

Схема включения счетчика СЕ 303 S31 57,7 В 5(10)А

Подключение через два трансформатора тока и два трансформатора напряжения
(трехфазная трехпроводная сеть)



Внимание! Заземление цепей напряжения производить согласно схеме подключения трансформатора напряжения на объекте.

При данной схеме включения, счетчик ведет учет активной и реактивной энергии в соответствии с классом точности. Измерение фазных напряжений, фазных мощностей, углов между векторами тока и напряжения в классе точности не гарантируется.