

## 7 Порядок установки

Подключение счетчика для учета электроэнергии к трехфазной четырехпроводной сети переменного тока следует производить в соответствии со схемой, изображенной на крышке колодки зажимов и на рисунке 1.

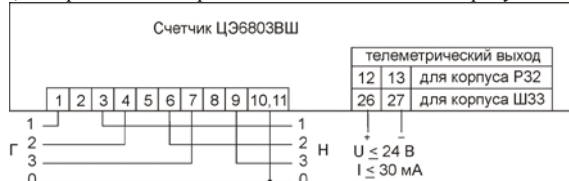


Рисунок 1

**ВНИМАНИЕ!** Наличие на отсчетном устройстве показаний является следствием поверки счетчика на предприятии-изготовителе, а не свидетельством его износа или эксплуатации.

При подаче напряжения на счетчик, должен зажегаться световой индикатор «Сеть» на лицевой панели счетчика. При подключении нагрузки световой индикатор «600 imp/kW·h» (или «400 imp/kW·h» – в зависимости от исполнения) на лицевой панели счетчика должен мигать.

## 8 Поверка прибора

Поверка счетчика проводится при выпуске из производства, после ремонта и в эксплуатации в соответствии с документом «Счетчики активной электрической энергии трехфазные ЦЭ6803ВШ. Методика поверки САНТ.411152.017Д1», утвержденным ФГУП «ВНИИМС».

## 9 Техническое обслуживание

Техническое обслуживание счетчика в местах установки заключается в систематическом наблюдении за его работой.

Периодическая поверка счетчика проводится в объеме, изложенном в разделе 8 настоящего РЭ, межповерочный интервал указан в формуляре на счетчик.

## 10 Условия хранения и транспортирования

Хранение счетчиков производится в упаковке предприятия-изготовителя при температуре окружающего воздуха от 5 до 40 °С и относительной влажности воздуха 80% при температуре 25 °С.

Счетчики транспортируются в закрытых транспортных средствах любого вида.

Предельные условия транспортирования:

- температура окружающего воздуха от минус 50 до 70 °С;
- относительная влажность 98% при температуре 35 °С.

## Приложение А (обязательное)

Внешний вид, габаритные и установочные размеры счетчиков ЦЭ6803ВШ

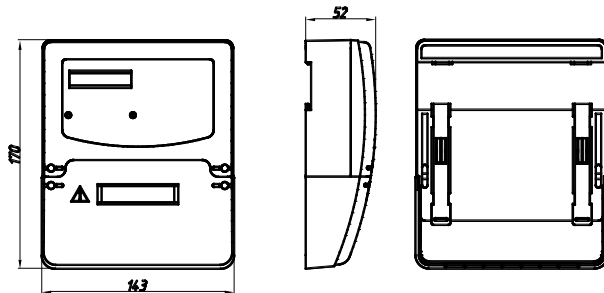


Рисунок А.1 – Тип корпуса Р32

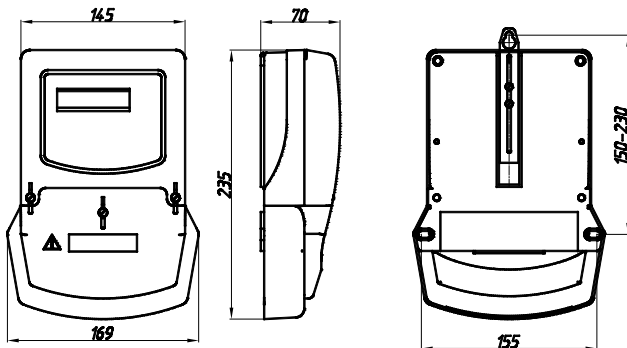


Рисунок А.2 – Тип корпуса Ш33

Счётчик активной  
электрической энергии  
трехфазный

**ЦЭ6803ВШ**  
тип корпуса Р32, Ш33

Руководство по эксплуатации  
САНТ.411152.017 РЭ



Предприятие-изготовитель:  
ЗАО «Электротехнические заводы «Энергомера»  
355029, Россия, г. Ставрополь, ул. Ленина, 415,  
тел.: (8652) 35-75-27, факс: 56-66-90,  
Бесплатная горячая линия: 8-800-200-75-27  
e-mail: concern@energomera.ru, www.energomera.ru

**ЭНЕРГОМЕРА**

Настоящее руководство по эксплуатации (в дальнейшем – РЭ) содержит описание принципа действия, а также сведения, необходимые для правильной эксплуатации счетчика активной электрической энергии трехфазного ЦЭ6803ВШ (в дальнейшем – счетчика).

К работе со счетчиком допускаются лица, специально обученные для работы с напряжением до 1000 В и изучившие настоящее РЭ.

### 1 Требования безопасности

По безопасности эксплуатации счетчик удовлетворяет требованиям безопасности по ГОСТ 22261-94 и ГОСТ Р 51350-99.

По способу защиты человека от поражения электрическим током счетчик соответствует классу II по ГОСТ Р 51350-99.

Монтаж и эксплуатацию счетчика необходимо вести в соответствии с действующими правилами технической эксплуатации электроустановок.

### 2 Описание счетчика и принципа его работы

Счетчик является счетчиком непосредственного включения и предназначен для учета активной электрической энергии в трехфазных четырехпроводных цепях переменного тока.

Структура условного обозначения счетчика

**ЦЭ6803ВШ/Х Х Х Х Х Х Х**

#### Тип корпуса:

**Р3Х** – для установки на рейку;

**Ш3Х** – для установки на щиток.

Примечание – Х указывает номер конструктивного исполнения счетчика.

#### Тип отсчетного устройства:

**М7** – электромеханическое семиразрядное.

#### Схемы включения:

**3ф.4пр.** – для трехфазных четырехпроводных счетчиков.

#### Максимальный ток:

**60А;**

**100А.**

#### Базовый ток:

**5А;**

**10А.**

**Номинальное фазное напряжение для четырехпроводных счетчиков:**

**230В.**

**Класс точности по ГОСТ Р 52322-2005:**

**1.**

Счетчик имеет семиразрядный электромеханический счетный механизм, осуществляющий учет электрической энергии нарастающим итогом непосредственно в киловатт-часах слева от запятой и в десятых долях киловатт-часа справа от запятой.

Счетчик подключается к трехфазной четырехпроводной сети переменного тока и устанавливается в местах, имеющих дополнительную защиту от влияния окружающей среды (помещения, стойки шкафы, щитки), с рабочими условиями применения:

- температура окружающего воздуха от минус 40 до плюс 70 °С;
- относительная влажность окружающего воздуха от 30 до 98%;
- атмосферное давление от 70 до 106,7 кПа (от 525 до 800 мм рт.ст.);
- частота измерительной сети (50 ± 2,5) Гц или (60 ± 3) Гц;
- форма кривой напряжения и тока измерительной сети – синусоидальная с коэффициентом несинусоидальности не более 12%.

### 3 Технические характеристики

Счетчик удовлетворяет требованиям ГОСТ Р 52322-2005, ГОСТ Р 52320-2005.

Гарантированными считают технические характеристики, приводимые с допусками или предельными значениями. Значения величин без допусков являются справочными.

Класс точности счетчика – 1 по ГОСТ Р 52322-2005.

Степень защиты счетчика – IP51 по ГОСТ 14254-96.

Полная (активная) мощность, потребляемая каждой цепью напряжения счетчика, при номинальном напряжении, нормальной температуре, номинальной частоте – не более 9,0 В·А (1 Вт).

Полная мощность, потребляемая каждой цепью тока – не более 0,1 В·А при базовом токе, нормальной температуре и номинальной частоте сети.

Базовый (максимальный) ток – 5 (60) А или 10 (100) А, в зависимости от исполнения.

Номинальное напряжение – 3×230/400 В.

Рабочий диапазон напряжений – от 70 до 115 % от номинального напряжения

Постоянная счетчика – 600 имп./(кВт·ч) для счетчика с базовым током 5 А и 400 имп./(кВт·ч) для счетчика с базовым током 10 А.

Стартовый ток – 0,02 А для счетчика с базовым током 5 А и 0,04 А для счетчика с базовым током 10 А.

При разомкнутой цепи тока и номинальном напряжении импульсное выходное устройство счетчика не создает более одного импульса в течение времени Δt равного 18 мин 7 с для счетчиков с максимальным током 60 А и равного 21 мин 44 с для счетчиков с максимальным током 100 А.

Время начального запуска с момента подачи номинального напряжения – не более 5 с.

Средняя наработка до отказа с учетом технического обслуживания – 160000 ч. Средний срок службы – 30 лет. Масса – не более 1 кг.

Пределы допускаемых значений основной относительной погрешности приведены в таблице 1.

При напряжении ниже 70% от номинального погрешность находится в пределах от плюс 10 до минус 100%.

Таблица 1

Значение силы тока	Коэффициент мощности	Пределы допускаемой основной погрешности, %
$0,05I_b \leq I < 0,10I_b$	1	±1,5
$0,10I_b \leq I \leq I_{\text{макс}}$		±1,0
$0,10I_b \leq I < 0,20I_b$	0,5 (индуктивная нагрузка)	±1,5
	0,8 (емкостная нагрузка)	
$0,20I_b \leq I \leq I_{\text{макс}}$	0,5 (индуктивная нагрузка)	±1,0
	0,8 (емкостная нагрузка)	

Общий вид счетчика, габаритные и присоединительные размеры приведены в приложении А.

### 4 Принцип действия

Принцип действия счетчика основан на преобразовании входных сигналов тока и напряжения в цифровые сигналы, их цифровом перемножении с последующим суммированием по модулю и преобразовании суммарного цифрового сигнала, пропорционального входной мощности, в частоту следования импульсов. Суммирование пофазных мощностей по модулю защищает счетчик от хищений путем переворота вектора фаз тока относительно вектора фаз напряжения, и изменение последовательности чередования фаз для счетчиков непосредственного включения не влияет на точность учета электроэнергии. Счетчик также имеет в своем составе испытательный выход для подключения к системам автоматизированного учета потребленной электроэнергии или для проверки.

### 5 Световой индикатор

В счетчике имеется два световых индикатора, характеризующих состояние цепей тока и напряжения:

Световой индикатор «Сеть». Постоянное свечение сигнализирует о наличии напряжения в цепях напряжения счетчика.

Световой индикатор «600 imp/kW·h» (или «400 imp/kW·h» – в зависимости от исполнения). Мигание сигнализирует о протекании тока в цепи тока.

### 6 Подготовка счетчика к работе

После распаковывания произвести наружный осмотр счетчика, убедиться в отсутствии механических повреждений, проверить наличие и сохранность пломб.