



**СЧЕТЧИК ЭЛЕКТРИЧЕСКОЙ ЭНЕРГИИ
ЦЭ6807Б
ПАСПОРТ
ИНЕС.411152.046 ПС**

Предприятие-изготовитель:
ОАО Концерн «Энергомера»
Россия, 355029, г. Ставрополь, ул. Ленина, 415-А,
тел. (8652) 56-67-21, факс (8652) 56-40-28

3

1 НАЗНАЧЕНИЕ ИЗДЕЛИЯ

1.1 Счетчик электрической энергии ЦЭ6807Б (в дальнейшем - счетчик), предназначен для измерения активной энергии в однофазных двухпроводных цепях переменного тока. Счетчик внесен в реестр средств измерений РФ под № 13119.

1.2 Рабочие условия применения счетчика:
температура окружающего воздуха от минус 40 до 55 °С

относительная влажность воздуха до 98 % при 35 °С;

напряжение измерительной сети 220^{+44}_{-33} В;

частота измерительной сети (50 ± 2,5) Гц;

форма кривой напряжения - синусоидальная с коэффициентом несинусоидальности не более 12 %.

2 КОМПЛЕКТНОСТЬ

2.1 В комплект поставки входит счетчик электрической энергии ЦЭ6807Б (одно из исполнений согласно отметке в таблице 1) и паспорт ИНЕС.411152.046 ПС.

2.2 Инструкция по поверке ИНЕС.411152.030 Издается по требованию организаций производящих регулировку и поверку счетчиков.

2

Исполнения счетчика

Таблица 1

Поставляемый счетчик	Условное обозначение счетчика	Класс точности	Порог чувствительности, Вт	Номинальный – максимальный ток, А
	ЦЭ6807Б 2,0 220В 5-60А ЭР	2,0	5,5	5 - 60
	ЦЭ6807Б 1,0 220В 5-60А ЭР	1,0	2,75	5 - 60
	ЦЭ6807Б 2,0 220В 5-60А ЭР 2Т~	2,0	5,5	5 - 60
	ЦЭ6807Б 1,0 220В 5-60А ЭР 2Т~	1,0	2,75	5 - 60
	ЦЭ6807Б 2,0 220В 5-60А ЭР 2Т-	2,0	5,5	5 - 60
	ЦЭ6807Б 1,0 220В 5-60А ЭР 2Т-	1,0	2,75	5 - 60

СВИДЕТЕЛЬСТВО О ПРИЕМКЕ

Счетчик электрической энергии ЦЭ6807Б (исполнение согласно отметке в таблице 1) заводской № _____ соответствует техническим условиям ТУ 4228-029-46146329-2000 и признан годным для эксплуатации

Дата выпуска _____

М.П. (оттиск клейма ОТК)

М.П. (оттиск клейма гос. поверителя)

4

3 УСЛОВИЯ ХРАНЕНИЯ И ТРАНСПОРТИРОВАНИЯ

3.1 Хранение счетчиков производится в упаковке предприятия-изготовителя при температуре окружающего воздуха от 5 до 40 °С и относительной влажности воздуха 80 % при температуре 25 °С.

3.2 Счетчики транспортируются в закрытых транспортных средствах любого вида.

Предельные условия транспортирования:

температура окружающего воздуха от минус 50 до 70 °С;

относительная влажность 98 % при температуре 35 °С;
транспортная тряска в течение 1 ч с ускорением 30 м/с² при частоте ударов от 80 до 120 в мин.

4 ГАРАНТИИ ИЗГОТОВИТЕЛЯ

4.1 Предприятие-изготовитель гарантирует соответствие счетчика требованиям ТУ 4228-029-46146329-2000 при соблюдении потребителем условий эксплуатации, транспортирования и хранения.

4.2 Гарантийный срок (срок хранения и срок эксплуатации суммарно) пять лет с даты выпуска.

4.3 Счетчики, у которых обнаружено несоответствие требованиям технических условий во время гарантийного срока, должны заменяться или ремонтироваться предприятием-изготовителем, при этом потребитель направляет письменное извещение, в котором указывает обозначение счетчика, заводской номер, дату выпуска и характер дефекта.

5 ТЕХНИЧЕСКИЕ ХАРАКТЕРИСТИКИ

5.1 Счетчик удовлетворяет требованиям ГОСТ 30207-94.

5.2 Обозначение счетчиков (ЦЭ6807Б), класс точности, порог чувствительности, номинальный-максимальный ток, приведены в таблице 1.

5.3 Передаточное число основного передающего устройства 2000 имп/кВт•ч.

5.4 Полная (активная) потребляемая мощность цепью напряжения счетчика при номинальном напряжении не превышает 4 В•А (0,4 Вт).

5.5 Полная мощность, потребляемая цепью тока при номинальном токе не превышает 0,1 В•А.

5.6 Счетчик имеет электронный счетный механизм, осуществляющий учет электрической энергии непосредственно в киловатт-часах до запятой, десятых и сотых долях после запятой.

5.7 Масса счетчика не более 0,6 кг.

5.8 Самоход. При отсутствии тока в цепи тока и значении напряжения равном 1,15 номинального значения основное передающее устройство не создает более одного изменения состояния светодиода, в течение времени наблюдения равного 15 мин.

5.9 Предел допускаемого значения основной погрешности d_d в процентах равен:

$$d_d = \pm K \text{ при } \begin{cases} 0,05 I_{НОМ} \leq I \leq I_{МАКС.}; \cos j = 1,0 \\ 0,1 I_{НОМ} \leq I \leq I_{МАКС.}; \cos j = 0,5 \end{cases} \quad (5.1)$$

$$d_d = \pm \left(K + \frac{0,025 \cdot I_{НОМ} \cdot U_{НОМ}}{I \cdot U \cdot \cos j} \right) \text{ при}$$

$$\begin{cases} 0,01 I_{НОМ} \leq I < 0,05 I_{НОМ}; \cos j = 1 \\ 0,02 I_{НОМ} \leq I < 0,1 I_{НОМ}; \cos j = 0,5 \end{cases}$$

7

7 ОБЩИЕ УКАЗАНИЯ И ПОРЯДОК УСТАНОВКИ

7.1 Монтаж, демонтаж, вскрытие, ремонт, поверку и клеймение счетчика должны производить только специально уполномоченные организации и лица, согласно действующим правилам по монтажу электроустановок.

7.2 Периодичность государственной поверки - 16 лет.

Внимание! Межповерочный интервал на территории Украины 12 лет.

После поверки крышку закрепить с помощью винта, пропустив проволоку пломбировочную через отверстие в крышке и отверстие в головке винта, навесить пломбу

7.3 Подключение счетчика следует производить в соответствии со схемой изображенной на крышке колодки зажимов и на рисунке 1.

Счетчик следует устанавливать в местах с условиями по п. 1.2.

Внимание! Наличие на счетном механизме показаний является следствием поверки счетчика на предприятии изготовителе, а не свидетельством его износа или эксплуатации.

7.4 Выходной каскад основного передающего устройства реализован на транзисторе с открытым коллектором, подключение которого приведено на рисунке 1.

7.5 Счетчик выводит на ЖКИ величину электроэнергии нарастающим итогом. Срок сохранения информации не менее 10 лет при отсутствии напряжения в параллельной цепи счетчика, кроме этого:

сегмент «А» включается с частотой основного передающего устройства при подключении нагрузки;

другой сегмент включен постоянно и означает, что счетчик подключен к сети.

Примечание. В случае отказа ЖКИ, информация сохраняется в течение указанного срока. Съем информации может быть произведен в условиях ремонтной организации после замены ЖКИ в присутствии представителей энергопоставляющей и энергопотребляющей организаций.

7.6 Убедившись в нормальной работе счетчика, закрепить крышку зажимов с помощью винта. Опломбировать

посредством соединения отверстия крышки и отверстия винта проволокой пломбировочной и навешиванием пломбы.

где K – класс точности счетчика;

U, I – значения напряжения и тока измерительной сети;

$U_{НОМ}, I_{НОМ}, I_{МАКС}$ – номинальные значения напряжения и силы тока, а также максимальное значение силы тока.

Предел допускаемого значения основной погрешности нормируют для информативных значений входного сигнала:

сила тока - $(0,01 I_{НОМ} \pm I_{МАКС.})$; напряжение - $(0,8 \pm 1,15) U_{НОМ}$; коэффициент мощности $\cos \varphi = 0,5$ (емк) $\pm 1,0 \pm 0,5$ (инд).

При напряжениях ниже $0,8 U_{НОМ}$ погрешность находится в пределах от 10 до минус 100 %.

5.10 Счетчик выдерживает кратковременные перегрузки входным током, превышающим в 30 раз $I_{МАКС.}$ в течение одного полупериода сети при номинальной частоте.

5.11 Габаритные размеры счетчика, мм, 63x115x122,5.

5.12 Установочные размеры на рейку DIN EN50022-35.

5.13 Средняя наработка до отказа счетчиков не менее 160000 ч.

5.14 Средний срок службы до первого капитального ремонта счетчиков 30 лет.

6 УКАЗАНИЕ МЕР БЕЗОПАСНОСТИ

6.1 По безопасности эксплуатации счетчик удовлетворяет требованиям безопасности по ГОСТ 22261-94 и ГОСТ Р 51350-99.

6.2 По способу защиты человека от поражения электрическим током счетчик соответствует классу II по ГОСТ Р 51350-99 и ГОСТ 30207-94.

8

Маркировка схемы включения счетчика

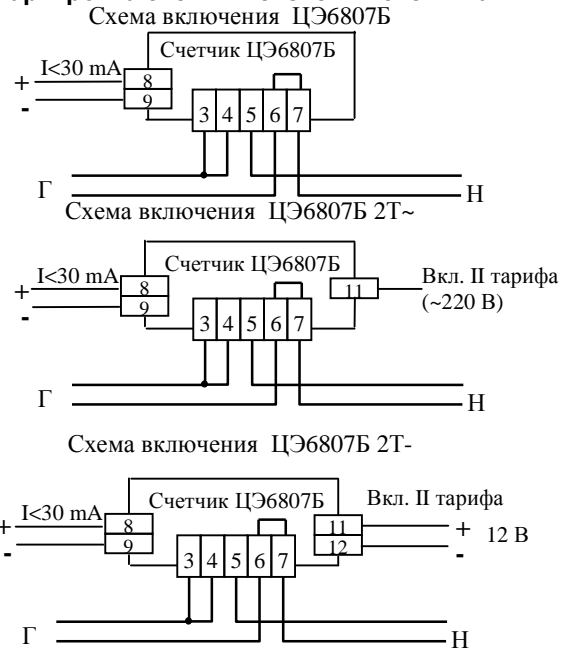


Рисунок 1

Внимание! Перемычка между контактами 3 и 4 расположена на тоководной колодке счетчика. Перед подключением счетчика убедиться в том, что перемычка находится в замкнутом состоянии.

Примечание. Номинальное напряжение подаваемое на телеметрический выход (конт. 8 и 9), равно 12 В (предельное 24 В).

Номинальная сила тока для этого выхода – 10 мА (предельная – 30 мА).

Длительность состояния «замкнуто» телеметрических выходов 80 мс и не зависит от частоты.