



## УСТРОЙСТВО ПЕРЕКЛЮЧЕНИЯ ТАРИФОВ ЦН6802А

**ПАСПОРТ**  
ИНЕС.403455.002-01 ПС

### СВИДЕТЕЛЬСТВО О ПРИЕМКЕ

Устройство переключения тарифов ЦН6802А

заводской номер \_\_\_\_\_ соответствует техниче-  
ским условиям ТУ 25-7565.005-91 и признано годным для эксплуатации.

Дата изготовления \_\_\_\_\_

\_\_\_\_\_  
(Личные подписи (оттиски личных клейм) должностных лиц      М.П.  
предприятия, ответственных за приемку устройства

\_\_\_\_\_  
(Личные подписи (оттиски личных клейм) должностных лиц,      М.П.  
ответственных за поверку устройства)

## 1. НАЗНАЧЕНИЕ ИЗДЕЛИЯ

1.1 Устройство переключения тарифов ЦН6802А (в дальнейшем - устройство) предназначено для организации на базе счетчиков электрической энергии ЦЭ6807 (в дальнейшем - счетчиков) двухтарифного учета электроэнергии.

1.2 Рабочие условия эксплуатации устройства:

температура окружающего воздуха от минус 10 до 50 °С;

относительная влажность воздуха 98 % при 25 °С;

атмосферное давление от 70 до 106,7 кПа (537-800 мм рт.ст.);

напряжение питающей сети переменного тока (220±22) В;

частота питающей сети (50±1) Гц.

1.3 Нормальные условия применения устройства:

температура окружающего воздуха (20±5) °С;

относительная влажность воздуха (30-80) %;

атмосферное давление от 84 до 106,7 кПа (630-800 мм рт. ст.)

напряжение питающей сети переменного тока (220±4,4) В;

частота питающей сети (50±0,5) Гц.

## 2. ТЕХНИЧЕСКИЕ ХАРАКТЕРИСТИКИ

2.1 Исполнения устройств, их обозначения приведены в таблице 1.

**Таблица 1**

Условное обозначение	Исполнение	Обозначение
ЦН6802А	Обычное	ИНЕС.403455.002-03
ЦН6802А Э	Экспортное	ИНЕС.403455.002-04
ЦН6802А У 3.1	Тропическое	ИНЕС.403455.002-05

2.2 Масса устройства не превышает 2,0 кг.

2.3 Габаритные размеры устройства не превышают 214x130x71 мм.

2.4 Потребляемая устройством мощность не превышает 10 В·А.

2.5 Устройство обеспечивает сохранение хода часов, накопленной информации при отключении внешнего источника питания в течение времени не менее 72 ч.

2.6 Устройство обеспечивает выдачу управляющего сигнала напряжением (220±22) В с током нагрузки не более 2 А для коммутации

суммирующих устройств двухтарифных счетчиков с сохранением значения основной погрешности установленной ГОСТ 22261-94.

2.7 Устройство обеспечивает первоначальное задание, отсчет и вывод на индикацию значений текущего времени в часах, минутах, секундах.

2.8 Устройство обеспечивает средний суточный уход часов не более 3 с для нормальных условий и не более 5 с для рабочих условий применения.

2.9 Устройство обеспечивает возможность коррекции текущего времени.

2.10 Устройство обеспечивает задание начала двух зон суточного графика в часах и минутах.

2.11 Устройство допускает круглосуточный режим работы.

2.12 Время установления рабочего режима устройства не превышает 30 с.

2.13 Устройство в транспортной таре выдерживает воздействие температуры окружающего воздуха от минус 50 до 50 °С, относительной влажности воздуха 98 % при температуре 35 °С, атмосферного давления от 70 до 106,7 кПа (537-800 мм рт.ст.).

2.14 Устройство в транспортной таре выдерживает без повреждений в течение 1 ч воздействие ударов максимальным ускорением 30 м/с<sup>2</sup> и частотой от 80 до 120 ударов в минуту.

2.15 Устройство обеспечивает возможность включения и отключения режима перехода на “зимнее”, “летнее” время.

2.16 Средняя наработка на отказ устройства 10000 ч в нормальных условиях применения по п. 1.3.

Критерием отказа устройства является не соответствие требованиям пп. 2.6, 2.7, 2.9, 2.10.

2.17 Средний срок службы устройства 10 лет.

2.18 Среднее время восстановления 2 ч.

2.19 Сведения о содержании цветных металлов приведено в приложении.

2.20 Суммарное содержание драгоценных материалов:

золото - 0,059061 г;

серебро - 0,074212 г.

### **3. КОМПЛЕКТНОСТЬ**

3.1 Комплект поставки устройства приведен в таблице 2.

Таблица 2

Обозначение документа	Наименование и условное обозначение	Количество
Согласно таблице 1	Устройство переключения тарифов ЦН6802А(одно из исполнений)	1 шт.
ИНЕС.403455.002-01 ПС	Паспорт	1 экз.
ИНЕС.403455.002 ИЗ*	Инструкция по поверке	1 экз.

Примечание - \* - по согласованию с потребителем высылается один экземпляр на 10 устройств.

#### 4. УСТРОЙСТВО И ПРИНЦИП РАБОТЫ

4.1 В основе работы устройства лежит принцип включения зон в зависимости от времени суток.

Устройство работает в режиме просмотра и в режиме коррекции.

В режиме просмотра кнопка РЕЖИМ позволяет выводить на индикацию поочередно:

текущее время (часы, минуты);

дату (месяц, число);

день недели;

год (десятки и единицы);

время включения первого тарифа (часы, минуты);

время включения второго тарифа (часы, минуты);

коррекция хода часов;

разрешение перехода на летнее время;

текущее время (секунды).

В режиме коррекции с помощью кнопки РЕЖИМ перебираются все выше пересмотренные параметры, без возможности корректировки каждого из них.

Устройство переводится в режим коррекции кнопкой УСТ. при индикации текущего времени.

4.2 Принцип работы составных частей устройства

4.2.1 Схема электрическая принципиальная приведена в приложении Г.

4.2.2 Функциональная схема устройства приведена на рисунке 1.

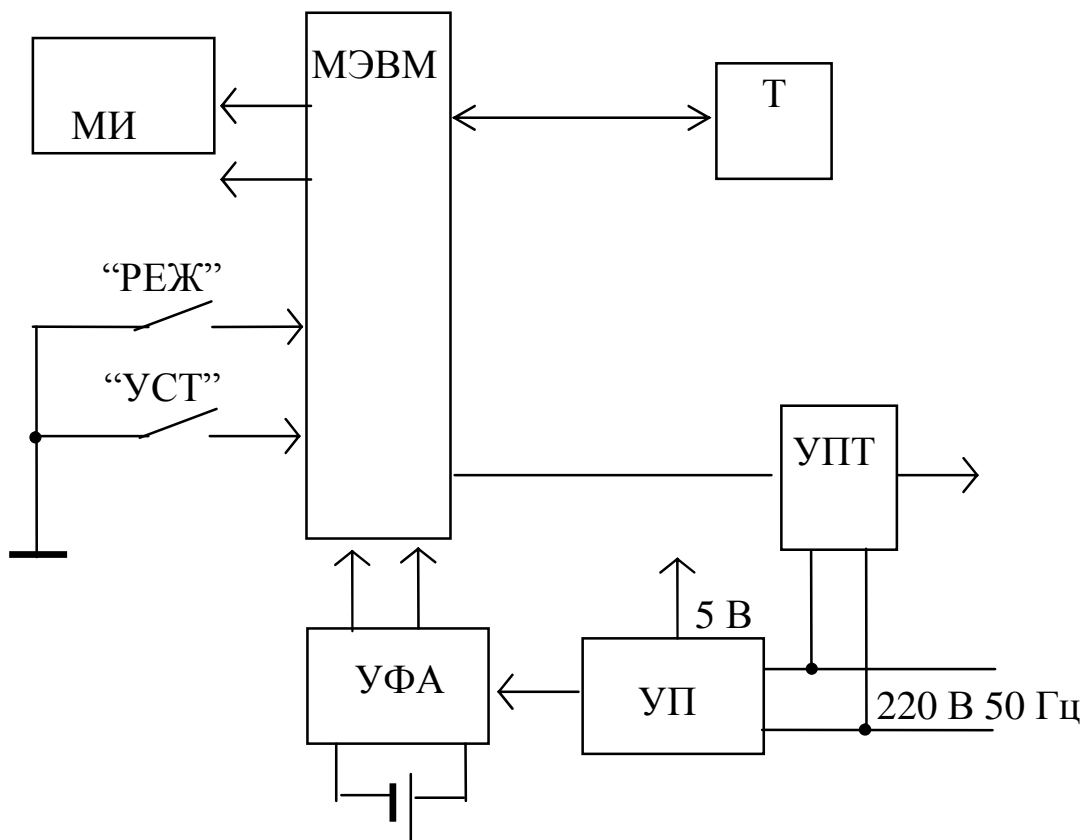


Рисунок 1

Синхронизация работы всех частей устройства осуществляется микро-ЭВМ (МЭВМ), выполненной на микросхеме D1. Команды выбираются из ПЗУ МЭВМ.

Таймер (Т), выполненный на микросхеме D2 предназначен для отсчета текущего времени и ведения календаря.

Модуль индикации (МИ) собран на микросхемах D9-D13 и индикаторе HG1 и предназначен для индикации параметров и режимов работы устройства.

Расшифровка символов приведена в приложении Б.

Кнопки РЕЖИМ и УСТ. предназначены для выбора режимов работы устройства и коррекции параметров.

Узел формирования сигналов аварии (УФА) собран на элементах D8, VD3, R10, R15, R17 и предназначен для формирования сигналов аварии питания и разряда литиевого источника тока.

Узел переключения тарифов (УПТ) представляет собой реле, управляемое МЭВМ, коммутирующее либо фазное напряжение 220 В, 50 Гц, либо нуль на управляющий выход устройства.

Узел питания (УП) устройства состоит из сетевого фильтра L1, L2, C6, C9, понижающего трансформатора T1, выпрямителя VD1, VD2, VD4, VD5, C12 и стабилизатора D6.

#### 4.3 Конструкция устройства

4.3.1 Конструктивно устройство выполнено в пластмассовом корпусе, герметизированным резиновым шнуром.

4.3.2 Пломбирование устройства (см. приложение А поз. 1, 2) производит организация, производившая подключение устройства.

Пломбирование крышки (поз. 3) производится при выпуске или очередной поверке организацией, ответственной за поверку устройства.

Габаритные и установочные размеры приведены в приложении А.

## **5. УКАЗАНИЕ МЕР БЕЗОПАСНОСТИ**

5.1 Устройство соответствует требованиям безопасности по ГОСТ 22261-94

По способу защиты от поражения электрическим током устройство соответствует классу 2 по ГОСТ Р 51350-99.

5.2 Сопротивление изоляции между корпусом и цепями сетевого питания не менее:

20 МОм - в условиях п. 1.3;

7 МОм - при температуре  $(40\pm 2)$  °С и относительной влажности воздуха  $(93\pm 3)$  %.

5.3 Изоляция между корпусом и цепями сетевого питания в нормальных условиях применения выдерживает в течение 1 мин воздействие испытательного напряжения 3 кВ (среднее квадратическое значение) переменного тока частотой  $(50\pm 1)$  Гц.

5.4 Настрочные и поверочные стенды, осциллограф, частотомер должны быть заземлены согласно требованиям ПТЭ и ПТБ при эксплуатации электроустановок напряжением до 1000 В.

5.5 Запрещается производить пайку элементов устройства при включенном питании.

5.6 Производить настрочные и регулировочные работы допускаются лица, имеющие третью квалификационную группу по электробезопасности.

## **6. ПОДГОТОВКА К РАБОТЕ И ПОРЯДОК РАБОТЫ**

6.1 Произведите внешний осмотр устройства и убедитесь в отсутствии механических повреждений и наличии всех винтов и пломб.

6.2 Подключите устройство в соответствии с схемой включения, приведенной в приложении В. Цепи управления переключением тарифов (контакт 5, 7) должны быть защищены от короткого замыкания внешними аппаратами защиты.

6.3 Подайте питание. С помощью кнопки РЕЖИМ установите на индикаторе параметры текущего времени (часы, минуты). После одно-

кратного нажатия кнопки УСТ. устройство перейдет в режим коррекции, об этом свидетельствуют мигавшие символы в разряде часов.

6.4 Произведите последовательно:

корректировку текущего времени (часы, минуты);

установите дату;

установите день недели;

установите год;

установите время включения первого тарифа;

установите время включения второго тарифа;

введите коррекцию хода часов, если необходимо:

установите разрешение (запрет) перехода на “летнее” время;

произведите корректировку секунд текущего времени;

по шестому сигналу точного времени нажмите кнопку УСТ., при этом показания секунд сбрасываются в “00”.

Переключение корректируемых параметров осуществляется кнопкой РЕЖИМ.

6.5 Очередным нажатием кнопки РЕЖИМ переведите устройство в режим индикации текущего времени (часы, минуты).

6.6 Переход на “летнее” время запрограммирован на последнее воскресенье марта. В 2 ч время автоматически устанавливается на 3 ч.

Переход на “зимнее” время запрограммирован на последнее воскресенье октября. В 2 ч время автоматически устанавливается на 1 ч.

## **7. ТЕХНИЧЕСКОЕ ОБСЛУЖИВАНИЕ**

7.1 Техническое обслуживание устройства на местах установки заключается в систематическом наблюдении за его работой и заменой литиевого источника тока по окончании срока его службы или в случае разряда.

7.2 Периодическая поверка устройства проводится в объеме, изложенном в инструкции по поверке, один раз в шесть лет или после среднего ремонта.

После поверки устройство пломбируется организацией, проводящей поверку

## **8. ВОЗМОЖНЫЕ НЕИСПРАВНОСТИ И СПОСОБЫ ИХ УСТРАНЕНИЯ**

8.1 Возможные неисправности и способы их устранения приведены в таблице 3.

Таблица 3

Неисправность	Вероятная причина	Метод устранения
1. При подаче напряжения питания не загорается индикатор	<p>1. Неисправность узла питания</p> <p>2. Неисправность модуля индикации</p> <p>3. Неисправность МЭВМ</p>	<p>1. Проверить наличие выходного напряжения и в случае его отсутствия устранить неисправность узла питания</p> <p>2. Проверить наличие управляющих сигналов на модуле индикации, в случае их наличия устранить неисправность модуля индикации</p> <p>3. В случае отсутствия сигналов управления на модуле индикации проверить работоспособность МЭВМ, ПЗУ и регистра адреса</p>
2. На индикаторе высвечивается недостоверная информация, устройство не реагирует на нажатие кнопок	Неисправность МЭВМ	Проверить работоспособность таймера, МЭВМ, ПЗУ и регистра адреса
3. На индикаторе появляется достоверная информация, но мигающая с постоянной периодичностью	Неисправность элементов формирования сигнала сброса	Проверить работоспособность элементов D7 , VT2
4. Нет сигнала переключения тарифных зон	Неисправность узла переключения тарифов	Проверить работоспособность элементов K1, VT3
5. На индикаторе появляется символ "II"	Разряд литиевого источника	Заменить источник тока

## 9. ГАРАНТИИ ИЗГОТОВИТЕЛЯ

9.1 Предприятие-изготовитель гарантирует соответствие устройства требованиям ТУ 25-7565.005-91 при соблюдении потребителем условий эксплуатации, транспортирования и хранения, установленных техническими условиями.

9.2 Гарантийный срок (срок хранения и срок эксплуатации суммарно) – 4 года с даты выпуска.

9.3 Устройства, у которых обнаружено несоответствие требованиям технических условий во время гарантийного срока, заменяются или ремонтируются предприятием-изготовителем.

Гарантийный срок устройства продлевается на время, исчисляемое с момента подачи заявки потребителем до устранения дефекта предприятием-изготовителем.

По окончании гарантийного срока в течение срока службы устройства ремонт производится предприятием-изготовителем или сервисными организациями.

Предприятие-изготовитель обеспечивает возможность ремонта устройств в течение срока службы после снятия устройств с производства. Ремонт производится за счет потребителя (покупателя).

Адрес предприятия-изготовителя:

357106, г. Невинномысск, Ставропольского края,  
ул. Гагарина, 217, ЗИП «Энергомера» филиал ОАО «Концерн Энергомера», тел/факс. (86554) 4-64-25/7-60-30.

## 10. СВЕДЕНИЯ О РЕКЛАМАЦИЯХ

10.1 Устройства, у которых будет обнаружено несоответствие требованиям технических условий во время гарантийного срока, должны заменяться или ремонтироваться предприятием-изготовителем.

10.2 Выход из строя полупроводниковых приборов, конденсаторов, резисторов, микросхем, присоединительных и коммутационных изделий, используемых в режимах, разрешенных техническими условиями на них, не может служить основанием для предъявления рекламаций, однако это не лишает потребителя права на гарантийный ремонт.

10.3 В случае выхода устройства из строя потребитель должен выслать в адрес предприятия-изготовителя письменное извещение со следующими данными:

обозначение устройства, заводской номер, дата изготовления и дата ввода в эксплуатацию;

наличие заводских пломб;

характер дефекта ;

наличие у потребителя контрольно-измерительной аппаратуры для проверки устройства;

адрес, по которому прибыть представителю предприятия-изготовителя, номер телефона;

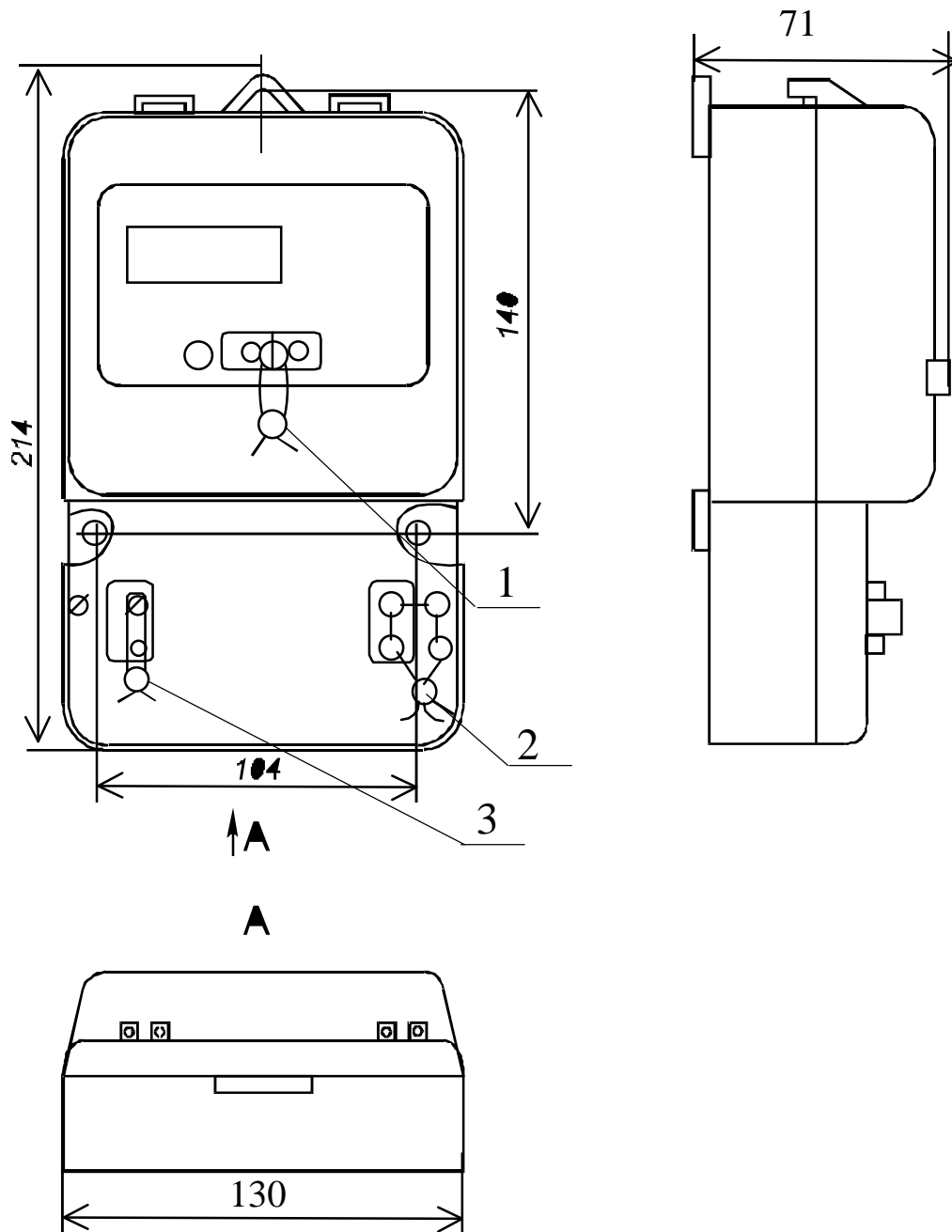
какие документы необходимы для получения пропуска.

10.4 Сведения о предъявляемых рекламациях потребитель заносит в таблицу 4.

**Таблица 4**

Дата, номер (рекламационного) акта	Организация, куда направляется рекламация	Краткое содержание рекламации	Отметка об удовлетворении рекламации	Фамилия, должность лица, составившего рекламацию

ПРИЛОЖЕНИЕ А  
ГАБАРИТНЫЙ ЧЕРТЕЖ



**ПРИЛОЖЕНИЕ Б**  
**РАСШИФРОВКА ИНДИЦИРУЕМЫХ СИМВОЛОВ**

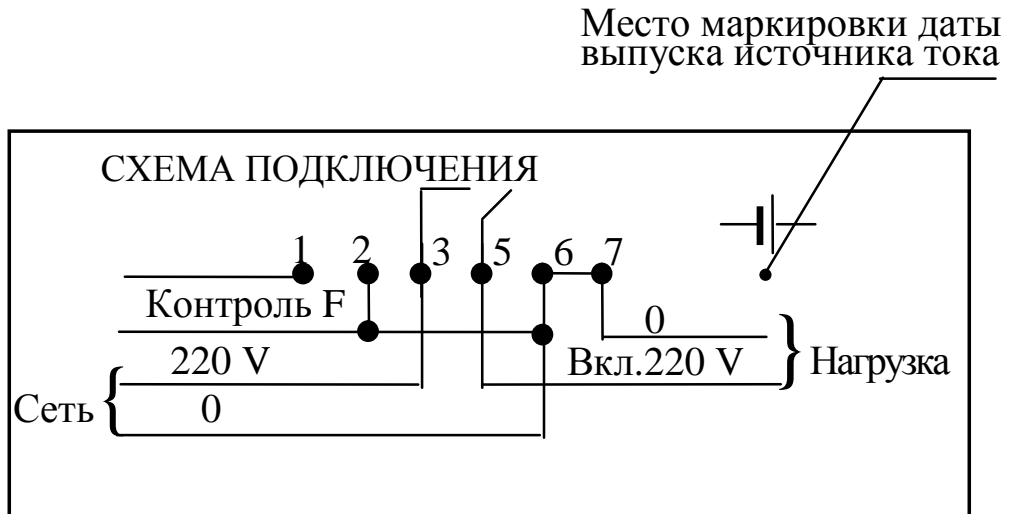
Разряды индикатора (слева направо)					Комментарии
1	2	3	4	5	
О	1	2	О	I	Индикация текущего времени: 01 ч 20 мин -включен первый та- риф - включен второй тариф
О	1	2	О	II	
О	2	О	3	О	Индикация даты: третье февраля
О	5			Н	Индикация дня недели: 01 - воскресенье; 02 - понедельник; 03 -вторник; 04 - среда; 05 - четверг; 06 - пятница; 07 -суббота
9	7			Г	Индикация года: 97
О	6	О	О	/	Индикация времени включения первого тарифа: 6 ч 00 мин
2	3	5	6	//	Индикация времени включения второго тарифа: 23 ч 56 мин
-1				Г	Режим коррекции хода: происходит один раз в сутки - до- бавляется (вычитается (-) от нуля до девяти секунд к (от ) текущему значению после 24 часов

Продолжение

Разряды индикатора (слева направо)					Комментарии
1	2	3	4	5	
О	1	2		Л	Индикация разрешения перехода на “летнее” время (01). 00 - переход запрещен
5	7			С	Индикация секунд, 57 с
				Е	Индикация ошибки
О	1	2	О	Г П	Разряд литиевого источника тока: при включении первого тарифа  при включении второго тарифа

## ПРИЛОЖЕНИЕ В

### СХЕМА ПОДКЛЮЧЕНИЯ УСТРОЙСТВА



## ПРИЛОЖЕНИЕ Г

### АКТ ВВОДА УСТРОЙСТВА В ЭКСПЛУАТАЦИЮ

1. Устройство ЦН6802А № \_\_\_\_\_  
дата изготовления \_\_\_\_\_
2. Откуда получено (наименование организации)  
\_\_\_\_\_  
\_\_\_\_\_
3. Дата получения \_\_\_\_\_
4. Устройство введено в эксплуатацию  
\_\_\_\_\_  
( дата ввода и подпись лиц, введивших в эксплуатацию)
5. Наименование организации проводившей ввод устройства в эксплуатацию  
\_\_\_\_\_

Руководитель организации \_\_\_\_\_  
М.П. (подпись)

---

Линия отреза

Устройство ЦН6802А № \_\_\_\_\_ введено в эксплуатацию “ \_\_\_\_\_ ” \_\_\_\_\_ 20\_\_\_\_ г.

Акт ввода устройства в эксплуатацию направлен предприятию-изготовителю:  
\_\_\_\_\_

“ \_\_\_\_\_ ” \_\_\_\_\_ 20\_\_\_\_ г.

## Приложение Д

схема электрическая

Перечень элементов устройства переключения тарифов  
ЦН6802А

A1	<u>Блок управления</u>	1
BQ1	Резонатор кварцевый РК100-4БН-6000К	1
BQ2	Резонатор РК372 4А 8АУ-32768 Hz	1
Конденсаторы		
C1,C2	К10-17-16-М47-22 пФ ±10%-В	2
C3	К10-17-16-Н50-0,047 мкФ $\begin{matrix} +50 \\ -20 \end{matrix}$ -В	1
C4	КМ-66-Н90-0,47 мкФ $\begin{matrix} +80 \\ -20 \end{matrix}$ %	1
C5	К10-17-16-М47-22 пФ ±10%-В	1
C6	К73-17-630 В-0,01 мкФ±10%	1
C7	КТ4-25В-250В-6/30 110-750к	1
C8	К10-17-16-М47-22 пФ ±10%-В	1
C9	К73-17-630 В-0,01 мкФ±10%	1
C10	К10-17-16-Н50-0,047 мкФ $\begin{matrix} +50 \\ -20 \end{matrix}$ -В	1
C11	К10-17-16-М1500-0,01 мкФ±10%-В	1
C12	К50-68-25В-2200 мкФ ± 20%-	1
C14	К50-68-63В-10 мкФ ± 20%-	1
C15	К50-68-25В-22 мкФ ± 20%	1
C17	К10-17-16-Н50-0,047 мкФ $\begin{matrix} +50 \\ -20 \end{matrix}$ -В	1
C19	К10-73-16-М1500-1000 пФ ± 10 % -В	1
C20	К50-68-16В-47 мкФ ± 20%	1
C21	К10-17-16-М47-4700 пФ-В ±10 % -В	1
C22	К10-17-16-Н50-0,047 мкФ-В $\begin{matrix} +50 \\ -20 \end{matrix}$ % -В	1
C24	К10-73-16-М47-1000 пФ±10 % -В	1
C25	К73-17-630 В-0,15 мкФ±10%	1

## Микросхемы

D1	AT89C51-12P1 (AT89C52-24P1)	1
D2	КР512ВИ1	1
D3	SN74ALS05AN	1
D6	КР1157ЕН5А	1
D7	КР1006ВИ1	1
D8	CD4093BE	1
F1	Вставка плавкая ВП1-2 0,25 А	1
FV	Газонаполненный разрядник Q69-X288, А81-А600Х	1
GB1	Источник тока ER6S 3,5 V	1
K1	Реле твердотельные D2W202F	1
L1,L2	Дроссель высокочастотный ДПМ-0,4-80 ± 5 %	2

## Резисторы

R1	С2-33Н-0,125-160 кОм ± 5 %-А-Д-В-А	1
R2	С2-33Н-0,125-20 кОм ± 5 %-А-Д-В-А	1
R4	Варистор СН2-1а-560 В±10%	1
R5	С3-14-0,125-22 МОм ± 5 %-	1
R7	С2-33Н-0,125-470 кОм ± 5 %-А-Д-В-А	1
R8,R9	С2-33Н-0,125-10 кОм ± 5 %-А-Д-В-А	2
R10	С2-33Н-0,125-20 кОм ± 5 %-А-Д-В-А	1
R11	С2-33Н-0,25-1 кОм ± 5 %-А-Д-В-А	1
R12	С2-33Н-0,125-3,3 кОм ± 5 %-А-Д-В-А	1
R13,R14	С2-33Н-0,125-100 кОм ± 5 %-А-Д-В-А	2
R15	С2-33Н-0,25-2,1 МОм ± 1 %-А-Д-В-А	1
R16	С2-33Н-0,125-6,8 кОм ± 5 %-А-Д-В-А	1
R17	С2-33Н-0,25-4,99 МОм ± 1 %-А-Д-В-А	1
R18	С2-33Н-0,125-3,3 кОм ± 5 %-А-Д-В-А	1
R19	С2-33Н-0,125-20 кОм ± 5 %-А-Д-В-А	1
R20	С2-33Н-0,125-1 МОм ± 1 %-А-Д-В-А	1
R21,R22	С2-33Н-0,125-10 кОм ± 5 %-А-Д-В-А	2
RE1	Набор резисторов НР1-4-9-0,125-3,3 кОм ±10%	1

Продолжение

T1	Трансформатор 671111.060-02	1
VD1,VD2	Диод КД249А	2
VD3	Стабилитрон КС405А	1
VD4,VD5	Диод КД249А	2
VD6	Диод КД521Б	1
VD8- VD12	Диод КД521Б	5
VT2	Транзистор КТ3107Б	1
VT4	Транзистор КТ3107Б	1
X1, X2	Токоотвод .757473.005	2
X3-X6	Токоотвод 757473.001-01	4
X8	Штыри однорядные RLS2	1
X9	Розетка BLS3	1
X10	Панель для интегральных схем TRL-40	1
A2	<u>Блок индикации</u>	1
C23	Конденсатор К10-17-16-Н50-0,047 мкФ $\begin{matrix} +50 \\ -20 \end{matrix}$ %-В	1
D9-D13	Микросхема CD4015AN	5
HG1	Жидкокристаллический модуль ITS- E0809SRNP	1
S1,S2	Переключатель ПКн125	2