

**СВИДЕТЕЛЬСТВО О ПРИЕМКЕ**

Счетчик электрической энергии Ф68700В

Условное обозначение (поставляемый отмечен "V")	Ф68700В 1Н 57,7В 5-7,5А 3ф.4пр. М
	Ф68700В 1Н 57,7В 1-1,5А 3ф.4пр. М
	Ф68700В 1Н 100В 5-7,5А 3ф.3пр. М
	Ф68700В 1Н 100В 1-1,5А 3ф.3пр. М
	Ф68700В 1Н 220В 5-7,5А 3ф.4пр. М
	Ф68700В 1Н 220В 5-50А 3ф.4пр. М
	Ф68700В 1Н 220В 10-100А 3ф.4пр. М
	Ф68700В 1Н 127В 5-7,5А 3ф.4пр. М
	Ф68700В 1Н 127В 5-50А 3ф.4пр. М
Ф68700В 1Н 127В 10-100А 3ф.4пр. М	

заводской № \_\_\_\_\_  
соответствует техническим условиям ТУ 4228-009-04697185-97 и признан годным для эксплуатации

Дата выпуска \_\_\_\_\_

\_\_\_\_\_  
(оттиски личных клейм должностных лиц предприятия, ответственных за приемку изделия )

М.П.

М.П.

\_\_\_\_\_  
(гос. поверитель)



ОТКРЫТОЕ  
АКЦИОНЕРНОЕ  
ОБЩЕСТВО

**КОНЦЕРН  
ЭНЕРГОМЕРА**

ОКП 42 2861 5



**СЧЕТЧИК  
ЭЛЕКТРИЧЕСКОЙ  
ЭНЕРГИИ Ф68700В**

**ПАСПОРТ**  
ИНЕС.411152.055.04 ПС

Предприятие-изготовитель:  
ЗИП "Энергомера" (филиал ОАО «Концерн Энергомера»)  
357106, г. Невинномысск-6, Ставропольского края,  
ул. Гагарина, 217, тел./факс (86554) 4-64-25/7-60-30

## **1 НАЗНАЧЕНИЕ ИЗДЕЛИЯ**

1.1 Счетчик электрической энергии Ф68700В (в дальнейшем - счетчик) предназначен для измерения активной электрической энергии в цепях переменного тока по трехпроводной или четырехпроводной схеме включения счетчиков.

1.2 Счетчик подключается к трехфазной сети переменного тока и устанавливается в местах, имеющих дополнительную защиту от влияния окружающей среды (помещения, стойки) с рабочими условиями применения:  
температура окружающего воздуха от минус 40 до 55 °С;  
относительная влажность воздуха до 98 % при 35 °С;  
частота измерительной сети ( $50 \pm 2,5$ ) Гц или ( $60 \pm 3$ ) Гц;  
форма кривой напряжения - синусоидальная с коэффициентом несинусоидальности не более 12 %.

## **2 ТЕХНИЧЕСКИЕ ХАРАКТЕРИСТИКИ**

2.1 Счетчик удовлетворяет ГОСТ 30207-94.

2.2 Структура условного обозначения счетчика Ф68700В приведена на рисунке 1, передаточные числа, положение запятой приведены в таблице 1.

**Ф68700В Н В А Ф М**

	<b>Тип отсчетного устройства</b> <b>М - механическое</b>
	<b>Схемы включения:</b> <b>3ф.4пр. - для трехфазных четырехпроводных счетчиков;</b> <b>3ф.3пр. - для трехфазных трехпроводных счетчиков</b>
	<b>Номинальный и максимальный токи</b> <b>1-1,5А; 5-7,5А; 5-50А; 10-100А</b>
	<b>Номинальное фазное напряжение для счетчиков четырехпроводных и линейное напряжение для счетчиков трехпроводных</b> <b>57,7 В, 127В; 220 В – для четырехпроводных,</b> <b>100 В – для трехпроводных</b>
	<b>Число направлений:</b> <b>"1Н" – одно направление</b>

Рисунок 1 - Структура условного обозначения счетчика Ф68700В

Таблица 1

Номинальное напряжение,	Номинальный максималь-	Передаточное число,	Положение запятой
			Механическое отсчетное устройство
57,7; 100	5-7,5	16000	0000,00
57,7; 100	1-1,5	80000	000,000
220	5-7,5	3200	00000,0
220	5-50	640	000000
220	10-100	320	000000
127	5-7,5	6400	00000,0
127	5-50	1280	000000
127	10-100	640	000000

2.3 Внешний вид счетчика и держатель для установки счетчика Ф68700В приведены в приложении А.

2.4 Максимальная сила тока должна составлять 150 % или 1000 % номинального.

2.5 Счетчики изготавливаются класса точности 1,0 по ГОСТ 30207-94.

2.6 Полная мощность, потребляемая каждой цепью напряжения счетчика при номинальном напряжении, нормальной температуре, номинальной частоте не должна превышать 3 В•А для счетчиков трансформаторного включения по напряжению исполнений 3ф.4пр., а также по 1-й и 3-й фазе исполнений 3ф.3пр. и не должна превышать 6 В•А во второй фазе для счетчиков исполнений 3ф.3пр. Для счетчиков непосредственного включения по напряжению полная мощность, потребляемая каждой цепью напряжения счетчика не должна превышать 6 В•А.

2.7 Полная мощность, потребляемая каждой цепью тока не превышает 0,1 В•А при номинальном токе, при нормальной температуре и номинальной частоте счетчика.

2.8 Масса счетчика не более 800 г.

2.9 Счетчик имеет счетный механизм, осуществляющий учет электрической энергии непосредственно в киловатт-часах. Положение запятой в соответствии с таблицей 1.

2.10 Самоход. При отсутствии тока в цепи тока и значении напряжения равном 1,15 номинального значения счетчики не измеряют энергию за время равное  $60000/C$  мин, где  $C$  – постоянная времени счетчика в соответствии с таблицей 1.

2.11 Порог чувствительности. Счетчики измеряют энергию, при подаваемой на них мощности  $P$ , Вт, не менее

$$P = 25 \cdot 10^{-4} \cdot P_{\text{НОМ}} \quad (1)$$

где  $P_{\text{НОМ}}$  - номинальное значение мощности, рассчитанное по номинальным значениям силы тока и напряжения.

2.12 Предел допускаемого значения основной погрешности  $\delta_D$  в процентах равен:

для исполнений ИНЕС.411152.055.04-05, -06, -08, -09:

$$\delta_D = \pm 1,0 \quad \text{при} \quad \begin{cases} 0,1 I_{\text{НОМ}} \leq I \leq 10 I_{\text{НОМ}}; \cos \varphi = 1,0 \\ 0,2 I_{\text{НОМ}} \leq I \leq 10 I_{\text{НОМ}}; \cos \varphi = 0,5 \end{cases} \quad (2)$$

$$\delta_D = \pm \left( 1 + \frac{0,025 \cdot I_{\text{НОМ}} \cdot U_{\text{НОМ}}}{I \cdot U \cdot \cos \varphi} \right) \quad \text{при} \quad \begin{cases} 0,05 I_{\text{НОМ}} \leq I < 0,1 I_{\text{НОМ}}; \cos \varphi = 1,0 \\ 0,1 I_{\text{НОМ}} \leq I < 0,2 I_{\text{НОМ}}; \cos \varphi = 0,5 \end{cases}$$

для остальных исполнений:

$$\delta_D = \pm 1,0 \quad \text{при} \quad \begin{cases} 0,05 I_{\text{НОМ}} \leq I \leq 1,5 I_{\text{НОМ}}; \cos \varphi = 1,0 \\ 0,1 I_{\text{НОМ}} \leq I \leq 1,5 I_{\text{НОМ}}; \cos \varphi = 0,5 \end{cases}$$

$$\delta_D = \pm \left( 1 + \frac{0,01 \cdot I_{\text{НОМ}} \cdot U_{\text{НОМ}}}{I \cdot U \cdot \cos \varphi} \right) \quad \text{при} \quad \begin{cases} 0,01 I_{\text{НОМ}} \leq I < 0,05 I_{\text{НОМ}}; \cos \varphi = 1,0 \\ 0,02 I_{\text{НОМ}} \leq I < 0,1 I_{\text{НОМ}}; \cos \varphi = 0,5 \end{cases}$$

где  $U$  - значение напряжения измерительной сети, В;

$I$  - значение силы тока, А;  
 $I_{НОМ}$ ,  $U_{НОМ}$  - номинальные значения силы тока и напряжения соответственно.

Предел допускаемого значения основной погрешности нормируют для информативных значений входного сигнала:

сила тока -  $(0,05 \div 10) I_{НОМ}$  для исполнений ИНЕС.411152.055.04-05, -06, -08, -09;

сила тока -  $(0,01 \div 1,5) I_{НОМ}$  для остальных исполнений;

напряжение -  $(0,8 \div 1,15) U_{НОМ}$ ;

при напряжении ниже  $0,8 U_{НОМ}$  погрешность счетчика находится в пределах от плюс 10 до минус 100 %;

коэффициент мощности  $\cos \varphi = 0,5$ (емк) - 1,0 - 0,5(инд).

2.13 Несимметрия напряжения. Предел допускаемого значения погрешности при отсутствии напряжения в одной любой из параллельных цепей равен  $2 \delta_{д}$ .

2.14 Счетчики должны выдерживать кратковременные перегрузки входным током в соответствии с таблицей 2.

Таблица 2

Кратность тока от номинального	Число перегрузок	Длительность каждой перегрузки, с	Интервал между перегрузками, с
7	2	15	60
12	5	3	2,5
30	2	0,5	0,5

2.15 Средняя наработка на отказ счетчика должна быть не менее 80000 ч.

2.16 Средний срок службы до первого капитального ремонта счетчиков 30 лет.

### 3 СОСТАВ ИЗДЕЛИЯ И КОМПЛЕКТНОСТЬ

3.1 Комплект поставки счетчика приведен в таблице 3.

Таблица 3

Обозначение документа	Наименование и условное обозначение	Количество
Согласно структуре условного обозначения счетчика Ф68700В на рисунке 1	Счетчик электрической энергии Ф68700В (одно из исполнений)	1 шт.
ИНЕС.741324.004	Держатель	1 шт.
ИНЕС.741324.005	Скоба	1 шт.
ИНЕС.411152.055.04 ПС	Паспорт	1 экз.
ИНЕС.411152.032 ИЗ*	Методика по поверке	1 экз.
ИНЕС.411152.055.01 РС**	Руководство по среднему ремонту	1 экз.

Примечания. \* - высылается по требованию организаций производящих регулировку и поверку счетчика;

\*\* - высылается по требованию организаций производящих ремонт счетчика.

#### 4 УКАЗАНИЕ МЕР БЕЗОПАСНОСТИ

4.1 По безопасности эксплуатации счетчики удовлетворяют требованиям безопасности по ГОСТ 22261-94 и ГОСТ Р 51350-99.

4.2 По способу защиты человека от поражения электрическим током счетчики соответствуют классу II по ГОСТ Р 51350-99.

4.3 Электрическая прочность изоляции соответствует ГОСТ 30207-94.

#### 5 ОБЩИЕ УКАЗАНИЯ И ПОРЯДОК УСТАНОВКИ

5.1 Монтаж, демонтаж, вскрытие, ремонт, поверку и клеймение счетчика должны производить только специально уполномоченные организации и лица, согласно действующим правилам по монтажу электроустановок.

При монтаже счетчиков с максимальным током 50(100)А провод (кабель) необходимо очистить от изоляции примерно на 25 мм. Зачищенный участок провода должен быть ровным, без изгибов. Вставить провод в контактный зажим без перекосов. Не допускается попадание в зажим участка провода с изоляцией. Сначала затягивают верхний винт. Легким подергиванием провода убеждаются в том, что он зажат. Затем затягивают нижний винт. Затяжку производят отверткой 7810-0928 (толщина лезвия 1 мм) до упора с моментом силы не менее 2 Н/м. После выдержки в несколько минут подтянуть соединение еще раз.

5.2 Счетчик следует устанавливать с учетом требований п. 1.2.

5.3 Произвести наружный осмотр счетчика, убедиться в отсутствии механических повреждений, проверить наличие пломб.

Наличие на счетном механизме показаний является следствием поверки счетчика на предприятии изготовителя, а не свидетельством его износа или эксплуатации.

5.4 Подключить счетчик для учета электроэнергии к трехфазной сети переменного тока.

Для этого снять крышку и подводящие провода закрепить в зажимах колодки по схеме включения, нанесенной на крышке и приведенной в приложении Б.

**Внимание!** Для крепления счетчика необходимо использовать держатель согласно приложению В.

В случае необходимости включения счетчика в систему АСКУЭ, подсоединить сигнальные провода к телеметрическим выходам в соответствии со схемой включения, приведенной в приложении Б.

5.5 Указания по подключению основного передающего устройства (телеметрических выходов)

5.5.1 Основное передающее устройство реализовано на транзисторе с "открытым" коллектором и для обеспечения его функционирования необходимо подать питающее напряжение по схеме, приведенной на рисунке 2, номера контактов телеметрических выходов указаны в приложении Б.

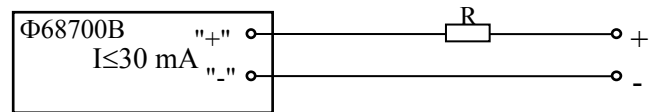


Рисунок 2 Схема включения основного передающего устройства

5.5.2 Величина электрического сопротивления  $R$ , Ом в цепи нагрузки определяется по формуле

$$R = U / I \quad (3)$$

где:  $U$  - напряжение питания, В;

$I$  - сила тока, А.

5.5.3 Номинальное напряжение на контактах телеметрических выходов в состоянии "разомкнуто" равно  $(10 \pm 2)$  В, максимально допустимое 24 В.

5.5.4 Величина номинального тока через контакты телеметрических выходов в состоянии "замкнуто" равна  $(10 \pm 2)$  мА, максимально допустимая не более 30 мА.

**Внимание!** Если существует вероятность воздействия на цепи телеметрии промышленной помехи, либо воздействия другого рода, приводящее к превышению допустимых значений по току и напряжению, указанных в настоящем паспорте, то необходимо установить внешнее защитное

устройство в виде шунтирующего стабилитрона, варистора или другой предохраняющей схемы.

5.6 Подать питание на счетчик. При подключении нагрузки должен мигать светодиод "А" и счетный механизм должен менять показания.

Убедившись в нормальной работе счетчика, закрепить крышку и навесить пломбу.

## **6 ТЕХНИЧЕСКОЕ ОБСЛУЖИВАНИЕ**

6.1 Техническое обслуживание счетчика в местах установки заключается в систематическом наблюдении за его работой.

6.2 Периодическая поверка счетчика проводится в объеме, изложенном в инструкции по поверке ИНЕС.411152.032 ИЗ, один раз в 8 лет или после ремонта.

**ВНИМАНИЕ!** Для поверки счетчиков Ф68700В 5-50А, 10-100А выкрутить винты контактов 2, 5 и 8. При подключении проводами к контактам 2, 5, 8 подключить входные цепи напряжения соответственно первую, вторую и третью фазу.

При эксплуатации винты должны быть закручены

6.3 После поверки счетчик пломбируется организацией, проводившей поверку.

6.4 При отрицательных результатах поверки ремонт и регулировка счетчика осуществляется организацией, уполномоченной отремонтировать счетчик.

Последующая поверка производится в соответствии с п. 6.2.

## **7 ГАРАНТИИ ИЗГОТОВИТЕЛЯ**

7.1 Предприятие-изготовитель гарантирует соответствие счетчика требованиям ТУ 4228-009-04697185-97 при соблюдении потребителем условий эксплуатации, транспортирования и хранения.

7.2 Гарантийный срок (срок хранения и срок эксплуатации суммарно) – 4 года с даты выпуска.

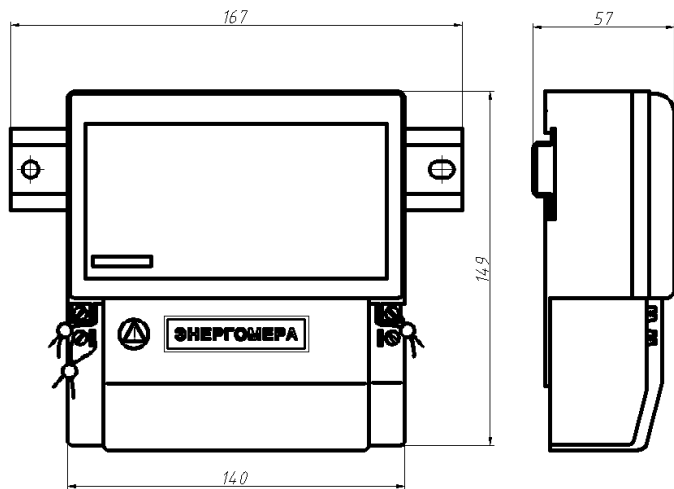
7.3 Счетчик, у которого обнаружено несоответствие требованиям технических условий во время гарантийного срока заменяется или ремонтируется предприятием-изготовителем.

Гарантийный срок счетчика продлевается на время, исчисляемое с момента подачи заявки потребителем до устранения дефекта предприятием-изготовителем.

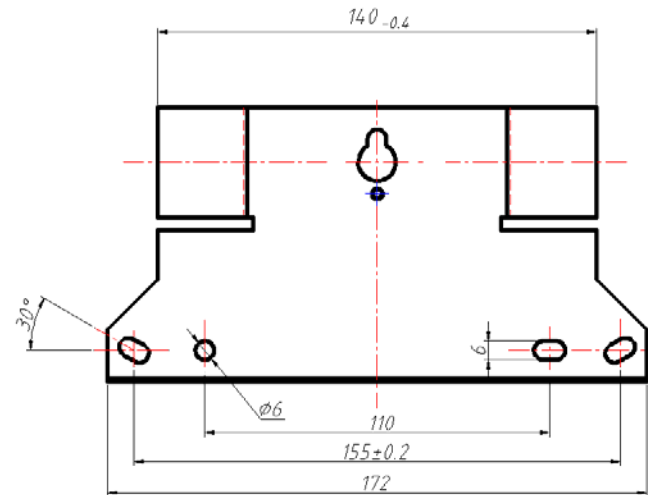
По окончании гарантийного срока в течение срока службы счетчика ремонт производится предприятием-изготовителем или сервисными организациями.

Ремонт производится за счет потребителя (покупателя).

**ПРИЛОЖЕНИЕ А**  
**(обязательное)**  
**Внешний вид счетчика Ф68700В**



**Лержатель для установки счетчика Ф68700В**



## ПРИЛОЖЕНИЕ Б

(обязательное)

Маркировка схемы включения счетчиков

Схема включения счетчика Ф68700В 1Н 57,7В 5-7,5А; Ф68700В 1Н 57,7В 1-1,5А

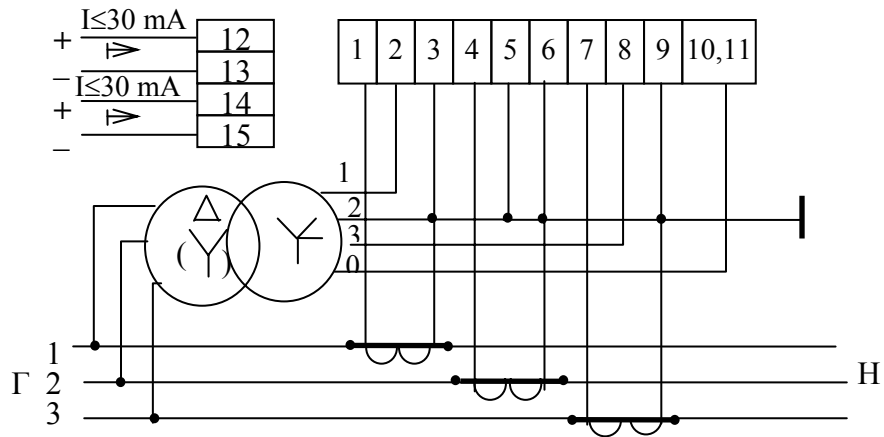


Схема включения счетчика Ф68700В 1Н 100В 5-7,5А;  
Ф68700В 1Н 100В 1-1,5А

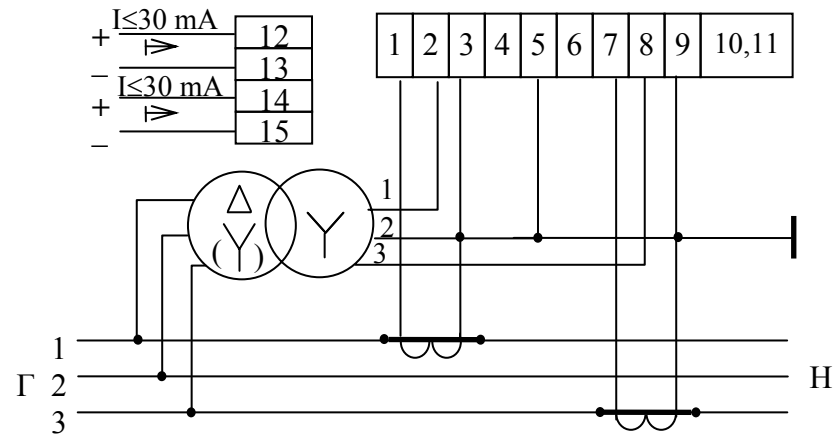


Схема включения счетчика Ф68700В 1Н 100В 5-7,5А;  
Ф68700В 1Н 100В 1-1,5А

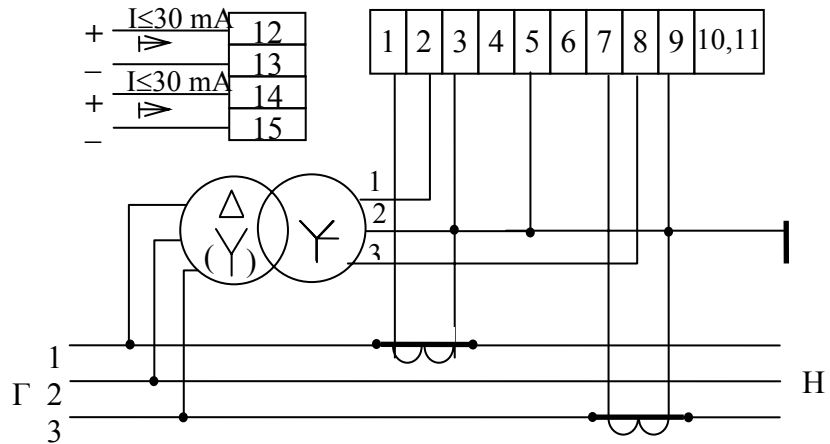


Схема включения счетчика Ф68700В 1Н 100В 5-7,5А;  
Ф68700В 1Н 100В 1-1,5А

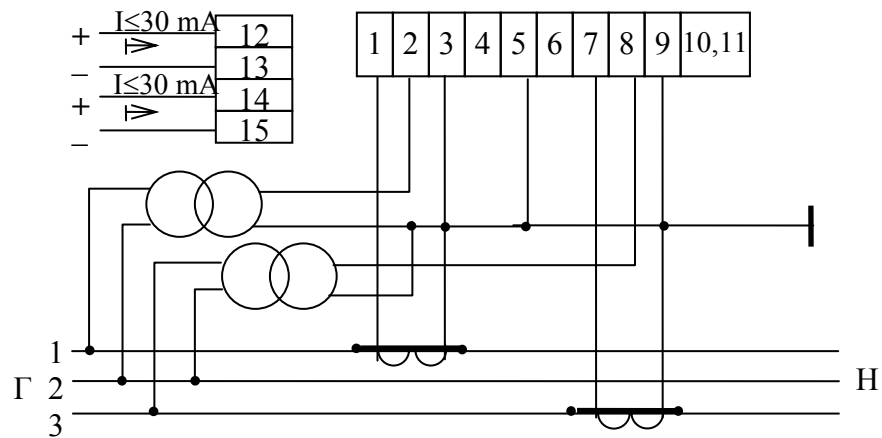


Схема включения счетчиков Ф68700В 1Н 127В 10-100А; Ф68700В 1Н 127В 5-50А;  
Ф68700В 1Н 220В 10-100А; Ф68700В 1Н 220В 5-50А

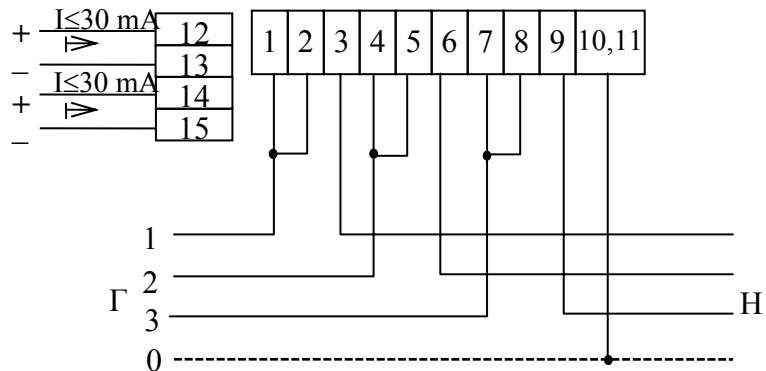
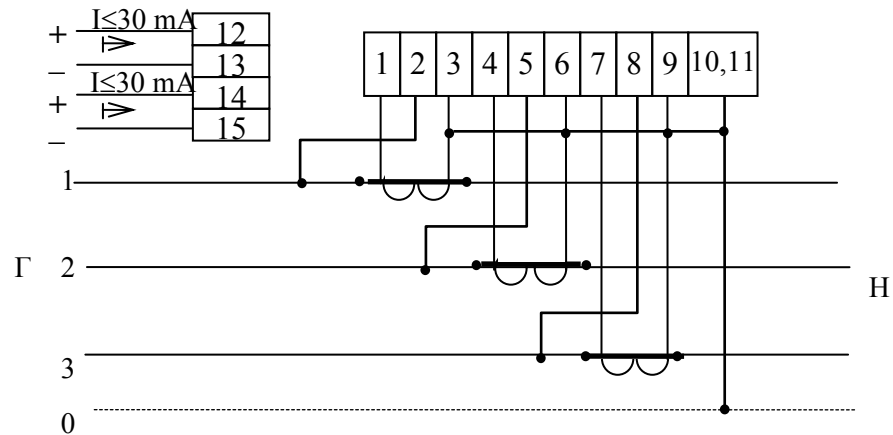


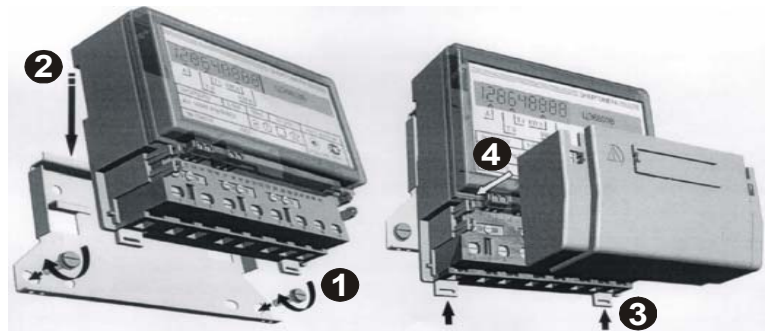
Схема включения счетчиков Ф68700В 1Н 127В 5-7,5А,  
Ф68700В 1Н 220В 5-7,5А



## ПРИЛОЖЕНИЕ В

(обязательное)

Установка держателя и счетчика



- 1** Закрепить держатель винтами в стандартные установочные размеры счетчика (L=155 мм).
- 2** Навесить счетчик на отогнутую полку держателя.

- 3** Задвинуть фиксаторы до крайнего верхнего положения.
- 4** После подключения счетчика, установить крышку зажимов.