

Счётчик
электрической энергии
трехфазный

ЦЭ 6803ВМ

тип корпуса Р32

Руководство по эксплуатации
ИНЕС.411152.102.01 РЭ
(Модификация 1)

ОКП 42 2861 5



Предприятие-изготовитель:
ЗАО "Энергомера"

355029, Россия, г. Ставрополь,
ул. Ленина, 415,

тел.: (8652) 35-75-27, факс: 56-66-90,

Бесплатная горячая линия: 8-800-200-75-27

e-mail: concern@energomera.ru

www.energomera.ru

ЭНЕРГОМЕРА



Настоящее руководство по эксплуатации предназначено для изучения счетчика электрической энергии трехфазного ЦЭ6803ВМ (в дальнейшем – счетчика) и содержит описание его принципа действия, а также сведения, необходимые для правильной эксплуатации.

К работе со счетчиком допускаются лица, специально обученные для работы с напряжением до 1000 В и изучившие настоящее руководство по эксплуатации.

1 ТРЕБОВАНИЯ БЕЗОПАСНОСТИ

1.1 По безопасности эксплуатации счетчики удовлетворяют требованиям безопасности по ГОСТ 22261-94 и ГОСТ Р 51350-99.

1.2 По способу защиты человека от поражения электрическим током счетчики соответствуют классу II по ГОСТ Р 51350-99.

1.3 Изоляция между цепями тока и цепями напряжения с одной стороны и выводами электрического испытательного выходного устройства, соединенными с "землей" с другой стороны выдерживает в течение 1 мин

воздействие испытательного напряжения 4 кВ (среднеквадратическое значение) практически синусоидальной формы с частотой $(50 \pm 2,5)$ Гц.

1.4 Сопротивление изоляции между корпусом и электрическими цепями не менее:

20 МОм – в условиях п. 2.4;

7 МОм – при температуре окружающего воздуха (40 ± 2) °С при относительной влажности воздуха 93 %.

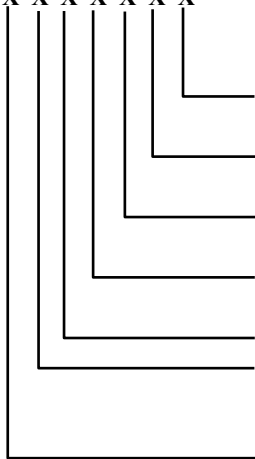
2 ТЕХНИЧЕСКИЕ ХАРАКТЕРИСТИКИ

2.1 Счетчик удовлетворяет ГОСТ Р 52320-2005, ГОСТ Р 52322-2005.

2.2 Структура условного обозначения счетчика приведена на рисунке 1. Постоянная счетчика и положение запятой приведены в таблице 1.

2.3 Внешний вид счетчика ЦЭ6803ВМ приведен в приложении А.

ЦЭ6803ВМ/Х Х Х Х Х Х Х



Тип корпуса:

Р32 – для установки на щиток и на рейку

Тип отсчетного устройства:

М – электромеханическое

Схемы включения:

3ф.4пр. - для трехфазных четырехпроводных счетчиков

Максимальный ток:

7,5А; 10А; 60А; 100А

Номинальный (базовый) ток:

1А, 5А; 10А

Номинальное фазное напряжение для четырехпроводных счетчиков:

220В

Класс точности по ГОСТ Р 52322-2005:

1

Рисунок 1 - Структура условного обозначения счетчика ЦЭ6803ВМ

Таблица 1

Условное обозначение счетчиков	Постоянная счетчика, имп/кВт•ч	Положение запятой
ЦЭ6803ВМ/1 220В 5-60А 3ф.4пр. М Р32	800	000000,0
ЦЭ6803ВМ/1 220В 10-100А 3ф.4пр. М Р32	400	000000,0
ЦЭ6803ВМ/1 220В 1-7,5А 3ф.4пр. М Р32	3200	000000,0
ЦЭ6803ВМ/1 220В 5-10А 3ф.4пр. М Р32	3200	000000,0

2.4 Счетчик подключается к трехфазной сети переменного тока и устанавливается в местах, имеющих дополнительную защиту от влияния окружающей среды (помещения, стойки) с рабочими условиями применения:

температура окружающего воздуха от минус 40 до 60 °С для механических отсчетных устройств;

относительная влажность воздуха до 98 % при 35 °С;

частота измерительной сети ($50 \pm 2,5$) Гц или (60 ± 3) Гц;

форма кривой напряжения - синусоидальная с коэффициентом не-синусоидальности не более 12 %.

2.5 Состав счетчика:

измерительные датчики тока;

измеритель.

2.6 Технические характеристики

Гарантированными считают технические характеристики, приводимые с допусками или предельными значениями. Значения величин без допусков являются справочными.

2.6.1 Максимальная сила тока составляет:

7,5А или 10А в счетчиках, предназначенных для включения через трансформаторы тока;

60А или 100А в счетчиках непосредственного включения.

2.6.2 Счетчики изготавливаются класса точности 1.

2.6.3 Полная (активная) потребляемая мощность каждой цепью напряжения счетчика при номинальном напряжении 220В, нормальной температуре и номинальной частоте не превышает 8 В•А (0,8 Вт).

2.6.4 Полная мощность, потребляемая каждой цепью тока не превышает 0,1 В•А при номинальном токе, при нормальной температуре и номинальной частоте счетчика.

2.6.5 Масса счетчика не более 1,2 кг.

2.6.6 Счетчик имеет счетный механизм, осуществляющий учет электрической энергии непосредственно в киловатт-часах.

2.6.7 Проверка без тока нагрузки (самоход). При разомкнутых цепях тока и при напряжениях равных 1,15 номинального значения испытательное выходное устройство счетчиков не создает более одного импульса в течение времени Δt , мин, вычисленного по формуле (1):

$$\Delta t \geq \frac{R \cdot 10^6}{k \cdot m \cdot U_{\text{ном}} \cdot I_{\text{макс}}} \quad (1)$$

где k – постоянная счетчика (число импульсов испытательного выходного устройства счетчика на 1кВт•ч), имп/кВт•ч;

m – число измерительных элементов;

$U_{\text{ном}}$ – номинальное фазное напряжение, В;

$I_{\text{макс}}$ – максимальный ток, А;

R – коэффициент, равный 600 для счетчиков классов точности 1.

2.6.8 Стартовый ток (чувствительность). Счетчики начинают и продолжают регистрировать показания при значениях тока, указанных в таблице 2 и коэффициенте мощности равном 1.

Таблица 2

Включение счетчика	Класс точности счетчика
	1
непосредственное	$0,002 I_b$
через трансформаторы тока	$0,001 I_{ном}$

2.6.9 Предел допускаемой основной погрешности δ_d в процентах соответствует таблице 3.

Предел допускаемого значения основной погрешности нормируют для информативных значений входного сигнала:

сила тока – $(0,02 I_n \dots I_{макс.})$ – для счетчиков включаемых через трансформатор;

сила тока – $(0,05 I_b \dots I_{макс.})$ – для счетчиков с непосредственным включением;

напряжение – $(0,8 \dots 1,15) U_{ном}$;

коэффициент мощности – $\cos \varphi = 0,8$ (емк) – $1,0 - 0,5$ (инд);

частота измерительной сети – $(47,5 \dots 52,5)$ Гц.

Таблица 3

Значение тока для счетчиков		Коэффициент мощности	Пределы допускаемой основной погрешности, %
с непосредственным включением	включаемых через трансформатор		
$0,05 I_6 \leq I < 0,10 I_6$	$0,02 I_H \leq I < 0,05 I_H$	1,00	$\pm 1,5$
$0,10 I_6 \leq I \leq I_{\max}$	$0,05 I_H \leq I \leq I_{\max}$		$\pm 1,0$
$0,10 I_6 \leq I < 0,20 I_6$	$0,05 I_H \leq I < 0,10 I_H$	0,50 (инд)	$\pm 1,5$
		0,80 (емк)	
$0,20 I_6 \leq I \leq I_{\max}$	$0,10 I_H \leq I \leq I_{\max}$	0,50 (инд)	$\pm 1,0$
		0,80 (емк)	

При напряжении ниже $0,8 U_{\text{НОМ}}$ погрешность счетчика меняется в пределах от плюс 10 до минус 100 %.

2.6.10 Несимметрия напряжения. Предел допускаемого значения дополнительной погрешности счетчиков вызванной несимметрией напряжения не превышает $2\delta_{\text{д}}$.

2.6.11 Предел допускаемого значения дополнительной погрешности вызванной присутствием постоянной составляющей и четных гармоник в цепях переменного тока для счетчиков непосредственного включения не превышает $3\delta_d$.

Требование не распространяется на счетчики, работающие с трансформаторами тока.

2.6.12 Счетчики с непосредственным включением выдерживают кратковременные перегрузки входным током, превышающим в 30 раз $I_{\text{макс}}$, в течение одного полупериода при номинальной частоте, а счетчики, включаемые через трансформаторы тока выдерживают в течение 0,5 с перегрузки входным током, превышающим в 20 раз $I_{\text{макс}}$, при номинальной частоте. Изменение погрешности после испытания не превышает значений, приведенных в таблице 4.

2.6.13 Средняя наработка на отказ счетчика не менее 160000 ч.

2.6.14 Средний срок службы до первого капитального ремонта счетчиков 30 лет.

2.6.15 Предприятие-изготовитель оставляет за собой право вносить незначительные изменения в конструкцию счетчика, не ухудшающие качества.

Таблица 4

Включение счетчика	Значение тока	Коэффициент мощности	Пределы изменения погрешности, %
непосредственное	I_6	1	$\pm 1,5$
через трансформаторы тока	I_n	1	$\pm 0,5$

2.7 Устройство и работа счетчика

2.7.1 Принцип действия счетчика основан на преобразовании входных сигналов тока и напряжения в цифровые сигналы, их пофазное цифровое перемножение с последующим суммированием и преобразованием цифрового сигнала в частоту следования импульсов, пропорциональную

входной мощности. Суммирование этих импульсов отсчетным устройством дает количество активной электрической энергии нарастающим итогом.

Счетчик также имеет в своем составе испытательное выходное устройство для подключения к системам автоматизированного учета потребленной электрической энергии или для поверки.

2.7.2 Конструктивно счетчик выполнен в пластмассовом корпусе.

В корпусе счетчика размещены: модуль измерительный, выполненный на печатной плате, три датчика тока и отсчетное устройство.

Зажимы для подсоединения счетчика к сети и испытательное выходное устройство закрываются пластмассовой крышкой.

3 ПОДГОТОВКА И ПОРЯДОК РАБОТЫ

3.1 Распаковывание

3.1.1 После распаковывания провести наружный осмотр счетчика, убедиться в отсутствии механических повреждений, проверить наличие пломб.

3.2 Порядок установки

3.2.1 Монтаж, демонтаж, вскрытие, ремонт, поверку и клеймение счетчика должны проводить только специально уполномоченные организации и лица, согласно действующим правилам по монтажу электроустановок.

При монтаже счетчиков провод (кабель) необходимо очистить от изоляции примерно на величину указанную в таблице 5. Зачищенный участок провода должен быть ровным, без изгибов. Вставить провод в контактный зажим без перекосов. Не допускается попадание в зажим участка провода с изоляцией, а также выступ за пределы колодки оголенного участка. Сначала затягивают верхний винт. Легким подергиванием провода убеждаются в том, что он зажат. Затем затягивают нижний винт. После выдержки в несколько минут подтянуть соединение еще раз.

Диаметр подключаемых к счетчику проводов указан в таблице 5.

Таблица 5

Счетчик с диапазоном тока	Длина зачищаемого участка провода, мм	Диаметр поперечного сечения провода, мм
1-7,5А; 5-10А	25	1÷4
5-60А	27	2÷7
10-100А	20	3÷8

3.2.2 Периодичность государственной поверки - 16 лет.

3.2.3 Счетчик следует устанавливать с учетом требований п. 2.4.

3.2.4 Провести наружный осмотр счетчика, убедиться в отсутствии механических повреждений, проверить наличие пломб.

Внимание! Наличие на индикаторе показаний является следствием поверки счетчика на предприятии изготовителе, а не свидетельством его износа или эксплуатации.

3.2.5 Подключить счетчик для учета электрической энергии к трехфазной сети переменного тока. Для этого снять крышку и подводящие провода закрепить в зажимах колодки по схеме включения, нанесенной на крышке и приведенной в приложении Б.

В случае необходимости включения счетчика в систему АСКУЭ, подсоединить сигнальные провода к контактам испытательного выходного устройства в соответствии со схемой включения, приведенной в приложении Б.

3.3 Указания по подключению испытательного выходного устройства (телеметрических выходов).

3.3.1 Испытательное выходное устройство реализовано на транзисторе с "открытым" коллектором и для обеспечения его функционирования необходимо подать питающее напряжение по схеме, приведенной на рисунке 2. Форма сигнала $F_{\text{вых}}$ – прямоугольные импульсы с амплитудой, равной поданному питающему напряжению

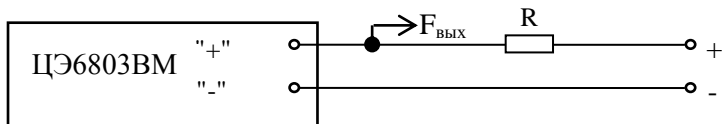


Рисунок 2- Схема включения испытательного выходного устройства

3.3.2 Величина электрического сопротивления R , Ом в цепи нагрузки определяется по формуле

$$R = U / I \quad (2)$$

где: U - напряжение питания, В;

I - сила тока, А.

3.3.3 Номинальное напряжение на контактах испытательного выходного устройства в состоянии "разомкнуто" равно (10 ± 2) В, максимально допустимое 24 В.

3.3.4 Величина номинального тока через контакты испытательного выходного устройства в состоянии "замкнуто" равна (10 ± 2) мА, максимально допустимая не более 30 мА.

Частота импульсов испытательного выходного устройства пропорциональная входной мощности.

Внимание! Если существует вероятность воздействия на цепи телеметрии промышленной помехи, либо воздействия другого рода, приводящее к превышению допустимых значений по току и напряжению, указанных в настоящем паспорте, то необходимо установить внешнее защитное устройство в виде шунтирующего стабилизатора, варистора или другой предохраняющей схемы, подключенной параллельно зажимам цепей телеметрии.

3.4 На отсчетном устройстве отображается значение активной электрической энергии нарастающим итогом.

При подключении нагрузки светодиодный индикатор должен периодически включаться с частотой испытательного выходного устройства, показания энергии на отсчетном устройстве должны изменяться.

3.5 После того как Вы подготовили счетчик к работе, он готов вести учет электрической энергии.

4 ПОВЕРКА ПРИБОРА

4.1 Поверка счетчика проводится при выпуске из производства, после ремонта и в эксплуатации по "Счетчики электрической энергии трехфазные ЦЭ6803ВМ. Методика поверки ИНЕС.411152.102 Д1", согласованной ГЦИ СИ ВНИИМС.

5 ТЕХНИЧЕСКОЕ ОБСЛУЖИВАНИЕ

5.1 Техническое обслуживание счетчика в местах установки заключается в систематическом наблюдении за его работой.

5.2 Периодическая поверка счетчика проводится в объеме, изложенном в разделе 4 настоящего руководства по эксплуатации один раз в 16 лет или после среднего ремонта.

5.3 При отрицательных результатах поверки ремонт и регулировка счетчика осуществляется организацией, уполномоченной ремонтировать счетчик.

Последующая поверка производится в соответствии с п. 5.2.

6 ТЕКУЩИЙ РЕМОНТ

6.1 Возможные неисправности и способы их устранения потребителем приведены в таблице 6.

Таблица 6

Наименование не-исправности и внешнее проявление	Вероятная причина	Способ устранения
<p>1 Погашен светодиод</p> <p>2 Остановка счета потребленной энергии светодиод включен.</p> <p>3 При периодической поверке погрешность вышла за пределы допустимой</p>	<p>1 Обрыв или ненадежный контакт подводящих проводов</p> <p>2 Отказ в электронной схеме счетчика</p> <p>1 Отказ в электронной схеме счетчика</p> <p>1 Уход параметров элементов определяющих точность в электронной схеме счетчика</p> <p>2 Отказ в электронной схеме счетчика</p>	<p>1 Устраните обрыв, надежно закрутите винты</p> <p>2 Направьте счетчик в ремонт</p> <p>1 Направьте счетчик в ремонт</p> <p>1 Направьте счетчик в ремонт</p>

7 УСЛОВИЯ ХРАНЕНИЯ И ТРАНСПОРТИРОВАНИЯ

7.1 Хранение счетчиков производится в упаковке предприятия-изготовителя при температуре окружающего воздуха от 5 до 40 °С и относительной влажности воздуха 80 % при температуре 25 °С.

7.2 Счетчики транспортируются в закрытых транспортных средствах любого вида.

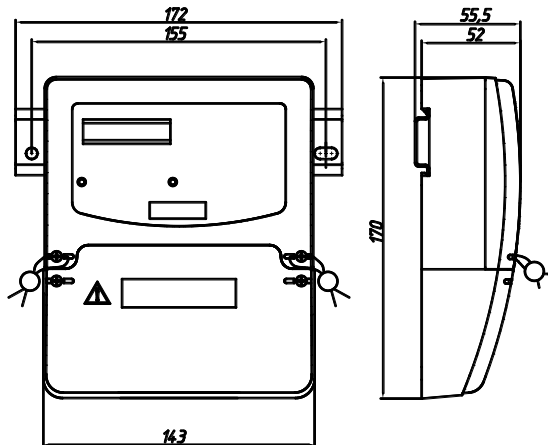
Предельные условия транспортирования:

температура окружающего воздуха от минус 50 до 70 °С;

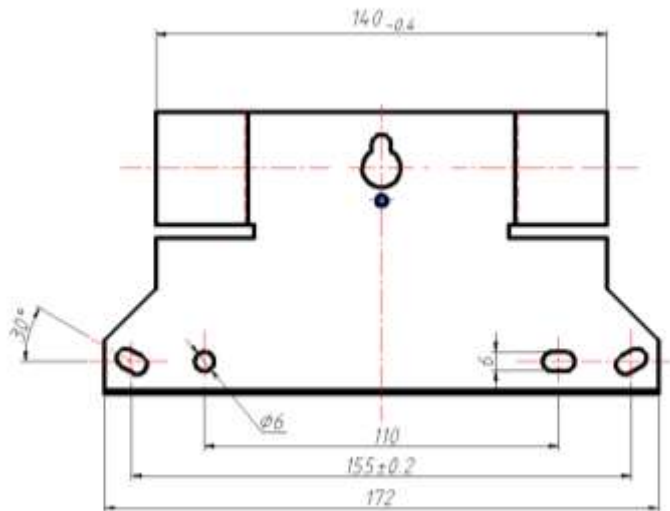
относительная влажность 98 % при температуре 35 °С;

транспортная тряска в течение 1 ч с ускорением 30 м/с² при частоте ударов от 80 до 120 в мин.

ПРИЛОЖЕНИЕ А
(обязательное)
Внешний вид счетчика ЦЭ6803ВМ



Держатель для установки счетчика ЦЭ6803ВМ

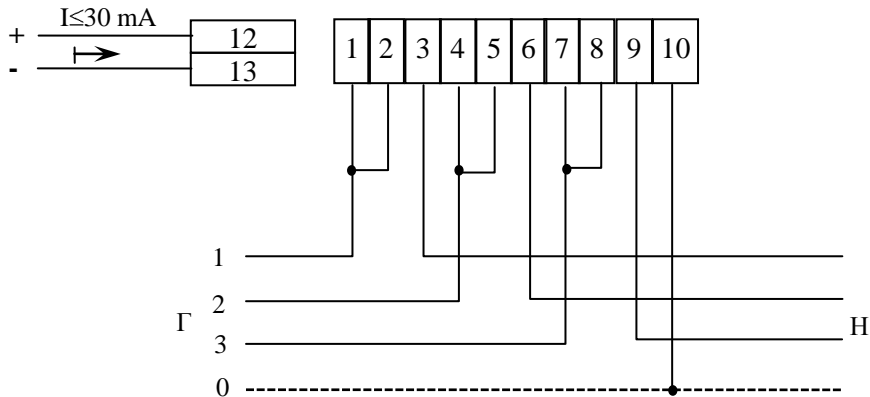


ПРИЛОЖЕНИЕ Б

(обязательное)

Маркировка схемы включения счетчиков ЦЭ6803ВМ

Схема включения счетчиков ЦЭ6803ВМ/1 220В 5-60А (10-100А) Р32



Внимание! Перемычки между контактами 1 и 2, 4 и 5, 7 и 8 расположены на токовводной колодке счетчика. Перед подключением счетчика убедиться в том, что перемычки находятся в замкнутом состоянии.

Схема включения счетчиков ЦЭ6803ВМ/1 220В 1-7,5А (5-10А) Р32

