



Код ОКП 4222 71

Группа ПЗ8

УТВЕРЖДАЮ

Генеральный директор  
ЗИП "Энергомера"  
(филиал ОАО "Концерн Энергомера")

\_\_\_\_\_ Ф.А.Гусев

" \_\_\_\_\_ " \_\_\_\_\_ 2004г.

УСТАНОВКА ДЛЯ ПОВЕРКИ ОДНОФАЗНЫХ СЧЕТЧИКОВ  
ЭЛЕКТРИЧЕСКОЙ ЭНЕРГИИ  
ЭНЕРГОМЕРА СУ001  
Руководство по эксплуатации  
ИНЕС.411722.002 РЭ

Зав. №

Предприятие-изготовитель:

ЗИП "Энергомера" (филиал ОАО "Концерн Энергомера")

357106, г. Невинномысск-6, Ставропольского края,

ул. Гагарина, 217, тел. (86554) 4-64-25, 4-65-64

## СОДЕРЖАНИЕ

1 ТРЕБОВАНИЯ БЕЗОПАСНОСТИ	3
2 ОПИСАНИЕ И ПРИНЦИПЫ РАБОТЫ УСТАНОВКИ	5
2.1 Назначение Установки	5
2.2 Условия окружающей среды	5
2.3 Технические характеристики	6
2.4 Состав Установки	20
2.5 Устройство и работа Установки и её составных частей	21
2.6 Маркировка	49
2.7 Упаковка	51
3 ПОДГОТОВКА УСТАНОВКИ К РАБОТЕ	55
3.1 Эксплуатационные ограничения	55
3.2 Монтаж Установки	56
3.3 Подготовка к работе	56
4 ПОРЯДОК РАБОТЫ	60
4.1 Меры безопасности при работе с Установкой	60
4.2 Расположение органов управления	63
4.3 Подготовка к поверке и регулировке счетчиков с гальванически изолированными последовательными и параллельными цепями	63
4.4 Подготовка Установки к поверке или регулировке счетчиков с гальванически соединенными последовательными и параллельными цепями	71
4.5 Определение погрешности испытуемых счетчиков под управлением пульта управления	73
4.6 Определение погрешности испытуемых счетчиков под управлением персонального компьютера	88
5 ПОВЕРКА УСТАНОВКИ	90
6 ТЕХНИЧЕСКОЕ ОБСЛУЖИВАНИЕ	90
7 РЕМОНТ УСТАНОВКИ	93
8 ТРАНСПОРТИРОВАНИЕ И ХРАНЕНИЕ УСТАНОВКИ	93
ПРИЛОЖЕНИЕ А Схемы подключения последовательных и параллельных цепей счетчиков с гальванически изолированными последовательными и параллельными цепями	94
ПРИЛОЖЕНИЕ Б Схемы подключения последовательных и параллельных цепей счетчиков с гальванически соединенными последовательными и параллельными цепями	101
ПРИЛОЖЕНИЕ В Возможные неисправности и способы их устранения	105

Руководство по эксплуатации (в дальнейшем - РЭ) предназначено для ознакомления пользователей и обслуживающего персонала с установкой для проверки однофазных счетчиков ЭНЕРГОМЕРА СУ001 (в дальнейшем - Установка) для правильной и безопасной работы при ее эксплуатации.

РЭ содержит сведения о конструкции, принципе действия и характеристиках Установки, указания, необходимые для эксплуатации и технического обслуживания. Эксплуатировать Установку должен высококвалифицированный персонал в соответствии с правилами техники безопасности.

Эксплуатационные документы, поставляемые с каждой Установкой, указаны в таблице 2.6.

## **1 ТРЕБОВАНИЯ БЕЗОПАСНОСТИ**

1.1 При работе с Установкой необходимо соблюдать требования безопасности, установленные «Правилами технической эксплуатации электроустановок потребителей».

1.2 Установка соответствует требованиям безопасности по ГОСТ 22261-94.

1.3 По способу защиты человека от поражения электрическим током Установка соответствует классу I по ГОСТ Р 51350-99.

1.4 К обслуживанию Установки допускаются лица, имеющие третью квалификационную группу по электробезопасности.

1.5 Электрическая изоляция Установки выдерживает в течение 1 мин воздействие испытательного напряжения синусоидальной формы частотой 50 Гц среднеквадратическим значением:

1,5 кВ между цепью сетевого питания и корпусом;

0,6 кВ между выходными цепями напряжения и тока;

2 кВ между соединенными вместе выходными цепями напряжения и тока и корпусом.

1.6 Электрическое сопротивление изоляции между корпусом Установки и цепью сетевого питания, а также между выходными цепями и корпусом в нормальных условиях применения не менее 20 МОм.

1.7 Электрическое сопротивление между зажимами защитного заземления Установки и доступными для прикосновения токопроводящими частями корпуса, которые могут стать опасными в случае неисправности основной изоляции, не более 0,1 Ом.

1.8 Ток утечки между каждым полюсом цепи электропитания, а также между соединенными вместе выходными цепями напряжения и тока и доступными для прикосновения токопроводящими частями корпуса не превышает 0,7 мА (пиковое значение).

1.9 При разности силы тока нагрузки по фазному и нейтральному проводам выходной цепи напряжения от 5 до 10 мА выходное напряжение Установки автоматически отключается внутренним защитным устройством.

1.10 Пояснение символа «»

**Внимание!** Перед работой на Установке необходимо ознакомиться с «Руководством по эксплуатации».

1.11 Для предотвращения возникновения опасных для обслуживающего персонала ситуаций запрещается подвергать Установку воздействию факторов, значения которых превышают допустимые значения, соответствующие рабочим условиям применения и нормируемым параметрам и характеристикам.

1.12 Если перед началом эксплуатации Установка подвергалась воздействию температуры ниже 0 °С в течение длительного времени, то перед включением необходимо выдержать ее в рабочих условиях в течение 12 ч.

1.13 Оборудование, используемое совместно с Установкой, а также Установка, должны быть подключены к шине защитного заземления в соответствии с правилами техники безопасности.

1.14 Подключение и отключение поверяемых приборов и изменение электрических соединений производить при выключенной Установке.

**Внимание!** Стержни контактирующих устройств поверочных мест стенда Установок при перемещении рычага (рисунок 2.7) вправо от крайнего левого положения подключаются к цепям напряжения стендов. При этом в случае, если выходы источника питания однофазного (в дальнейшем – ИП) включены, возможно появление на стержнях контактирующих устройств напряжения, опасного для жизни. Во избежание поражения электрическим током недопустимо их касание.

## **2 ОПИСАНИЕ И ПРИНЦИПЫ РАБОТЫ УСТАНОВКИ**

**Установка для поверки однофазных счетчиков электрической энергии ЭНЕРГОМЕРА СУ001 является установкой четвертого поколения, вобравшей в себя многолетний опыт инженеров ОАО «Концерн Энергомера» и современные технические решения.**

### **2.1 Назначение Установки**

2.1.1 Установка предназначена для поверки и регулировки однофазных счетчиков активной электрической энергии:

электронных по ГОСТ 30207-94;

индукционных по ГОСТ 6570-96.

2.1.2 Сертификат об утверждении типа Установки для поверки однофазных счетчиков электрической энергии ЭНЕРГОМЕРА СУ001 RU.C.34.001A № 15721.

2.1.3 Установка для поверки однофазных счетчиков электрической энергии ЭНЕРГОМЕРА СУ001 внесена в Государственный реестр средств измерений под № 25472-03.

### **2.2 Условия окружающей среды**

2.2.1 Нормальные условия применения Установки:

температура окружающего воздуха  $(23 \pm 2)$  °С;

относительная влажность окружающего воздуха 30 - 80 %;

атмосферное давление от 84 до 106,7 кПа (630 - 795 мм рт.ст.);

напряжение питания  $(220 \pm 4,4)$  В;

частота тока питающей сети  $(50 \pm 0,5)$  Гц или  $(60 \pm 0,5)$  Гц.

2.2.2 Рабочие условия применения:

устойчивость к климатическим и механическим воздействиям по ГОСТ 22261-94, группа 2;

требования к сети электропитания по ГОСТ 13109- 97.

## 2.3 Технические характеристики

### 2.3.1 Основные параметры и размеры

2.3.1.1 Исполнения Установок, их состав и обозначения приведены в таблице 2.1.

2.3.1.2 Габаритные размеры составных частей Установки:

источника питания однофазного не более 450х490х300 мм (входит в стойку);

стенда не более 1400х550х1550 мм;

блока фильтров не более 100х350х160 мм (входит в стойку);

стойки не более 600х550х770 мм;

блока гальванической развязки не более 360х260х170 мм (входит в один из стенов Установок, обозначение исполнения которых содержит суффикс «Р»);

пульта управления не более 230х110х35 мм;

персонального компьютера – в зависимости от комплектности и типа.

2.3.1.3 Масса составных частей Установки:

источника питания однофазного не более 40 кг;

стенда не более 65 кг (без блока гальванической развязки);

блока фильтров не более 8,5 кг;

стойки не более 25 кг (без источника питания, однофазного и без блока фильтров);

блока гальванической развязки не более 17,3 кг;

пульта управления не более 0,5 кг;

персонального компьютера – в зависимости от комплектности.

2.3.1.4 Мощность, потребляемая в цепи питания Установки, не превышает 1200 В•А.

Коэффициент потребляемой по цепи питания активной мощности не менее 0,9 при максимальной нагрузке.

Таблица 2.1

Условное обозначение Установки	Количество в составе, шт.								Обозначение исполнения
	персональный компьютер	стенд	стойка	блок фильтров	источник питания однофазный	блок гальванической развязки	фотосчитывающее устройство	пульт управления	
ЭНЕРГОМЕРА СУ001/1-02-00-К	1	1	1	1	1	-	-	1	ИНЕС.411722.002-24
ЭНЕРГОМЕРА СУ001/1-05-00-К									ИНЕС.411722.002-25
ЭНЕРГОМЕРА СУ001/2-02-00-К	1	2	1	1	1	-	-	1	ИНЕС.411722.002-26
ЭНЕРГОМЕРА СУ001/2-05-00-К									ИНЕС.411722.002-27
ЭНЕРГОМЕРА СУ001/3-02-00-К	1	3	1	1	1	-	-	1	ИНЕС.411722.002-28
ЭНЕРГОМЕРА СУ001/3-05-00-К									ИНЕС.411722.002-29
ЭНЕРГОМЕРА СУ001/1-02-РО-К	1	1	1	1	1	1	-	1	ИНЕС.411722.002-30
ЭНЕРГОМЕРА СУ001/1-05-РО-К									ИНЕС.411722.002-31
ЭНЕРГОМЕРА СУ001/2-02-РО-К	1	2	1	1	1	1	-	1	ИНЕС.411722.002-32
ЭНЕРГОМЕРА СУ001/2-05-РО-К									ИНЕС.411722.002-33
ЭНЕРГОМЕРА СУ001/3-02-РО-К	1	3	1	1	1	1	-	1	ИНЕС.411722.002-34
ЭНЕРГОМЕРА СУ001/3-05-РО-К									ИНЕС.411722.002-35

Продолжение таблицы 21

Условное обозначение Установки	Количество в составе, шт.								Обозначение исполнения
	персональный компьютер	стенд	стойка	блок фильтров	источник питания однофазный	блок гальванической развязки	фотосчитывающее устройство	пульт управления	
ЭНЕРГОМЕРА СУ001/1-02-ОФ-К	1	1	1	1	1	-	6	1	ИНЕС.411722.002-36
ЭНЕРГОМЕРА СУ001/1-05-ОФ-К									ИНЕС.411722.002-37
ЭНЕРГОМЕРА СУ001/2-02-ОФ-К	1	2	1	1	1	-	12	1	ИНЕС.411722.002-38
ЭНЕРГОМЕРА СУ001/2-05-ОФ-К									ИНЕС.411722.002-39
ЭНЕРГОМЕРА СУ001/3-02-ОФ-К	1	3	1	1	1	-	18	1	ИНЕС.411722.002-40
ЭНЕРГОМЕРА СУ001/3-05-ОФ-К									ИНЕС.411722.002-41
ЭНЕРГОМЕРА СУ001/1-02-РФ-К	1	1	1	1	1	1	6	1	ИНЕС.411722.002-42
ЭНЕРГОМЕРА СУ001/1-05-РФ-К									ИНЕС.411722.002-43
ЭНЕРГОМЕРА СУ001/2-02-РФ-К	1	2	1	1	1	1	12	1	ИНЕС.411722.002-44
ЭНЕРГОМЕРА СУ001/2-05-РФ-К									ИНЕС.411722.002-45
ЭНЕРГОМЕРА СУ001/3-02-РФ-К	1	3	1	1	1	1	18	1	ИНЕС.411722.002-46
ЭНЕРГОМЕРА СУ001/3-05-РФ-К									ИНЕС.411722.002-47

2.3.1.5 Установка обеспечивает проверку требований к точности при проверке и регулировке (в дальнейшем – при испытаниях) однофазных счетчиков активной электрической энергии.

Выполняемые установкой функции:

определение погрешностей испытываемых счетчиков методом эталонного (образцового) счетчика;

проверка порога чувствительности испытываемых счетчиков;

проверка отсутствия самохода.

2.3.1.6 Установка обеспечивает возможность проверки работы суммирующих (счетных) устройств испытываемых счетчиков путем выдачи заданного количества энергии и сравнения оператором ее значения с приращением показаний суммирующих устройств счетчиков, а также при управлении от персонального компьютера (в дальнейшем – ПК) путем определения учтенной счетчиками энергии (по количеству импульсов на импульсных выходах испытываемых счетчиков) и последующим сравнением с показаниями их суммирующих устройств (операция сравнения показаний осуществляется оператором).

2.3.1.7 Количество одновременно испытываемых счетчиков до 6 – для Установок с одним стендом, до 12 – для Установок с двумя стендами, до 18 – для Установок с тремя стендами.

2.3.1.8 Для проверки суммирующих устройств двухтарифных счетчиков с изолированными последовательными и параллельными цепями и с внешним переключением тарифов Установка обеспечивает подачу сигнала цепи напряжения или напряжения от внешнего источника питания на цепи управления тарифами испытываемых счетчиков.

2.3.1.9 Установка обеспечивает возможность выполнения функций, перечисленных в пп. 2.3.1.5, 2.3.1.6 для счетчиков с номинальным значением:

напряжения от 200 до 240 В;

силы тока от 5 до 50 А.

Примечание. Диапазоны изменения выходного напряжения и силы тока приведены в таблице 2.3.

2.3.1.10 Установка обеспечивает возможность измерения активной «фиктивной» мощности в измерительной сети, частоты, коэффициента мощности, среднеквадратических значений напряжения и силы тока.

2.3.1.11 Установка имеет частотные выходы, предназначенные для проведения ее поверки.

Передаточные числа частотных выходов равны значениям, указанным в таблице 2.2.

Таблица 2.2

Диапазон силы выходного тока, А	Передаточное число частотного выхода, имп./кВт·ч	
	F1	F2
от 0,010 до 0,052	$4,6875 \cdot 10^5$	$4,8 \cdot 10^8$
от 0,053 до 0,312	$7,8125 \cdot 10^4$	$8 \cdot 10^7$
от 0,313 до 1,670	$1,3021 \cdot 10^4$	$1,3333 \cdot 10^7$
от 1,671 до 10,00	$2,4414 \cdot 10^3$	$2,5 \cdot 10^6$
от 10,01 до 60,00	$4,069 \cdot 10^2$	$4,1667 \cdot 10^5$
от 60,01 до 120,00	$2,0345 \cdot 10^2$	$2,0833 \cdot 10^5$

2.3.1.12 Диапазоны изменения выходного напряжения и силы тока, а также максимальная выходная мощность ИП в зависимости от величины выходного сигнала соответствуют значениям, приведенным в таблице 2.3.

Мощность, потребляемая по цепи тока каждым стендом при силе тока 100 А, при замкнутых штатными перемычками цепях тока (на поверочных местах), не превышает 150 В·А.

Таблица 2.3

Наименование параметра и единица измерения	Диапазон изменения параметра	Максимальная выходная мощность на фазу, В·А, не менее
Сила тока, А	от 0,010 до 0,052	0,3
	от 0,053 до 0,312	5,8
	от 0,313 до 1,670	40
	от 1,671 до 10,00	120
	от 10,01 до 60,00	400
	от 60,01 до 120,00	400
Напряжение, В	от 150 до 288 (264)	200

Примечания.

1 Значение максимальной выходной мощности цепи напряжения ИП нормируются в диапазоне напряжений от 220 до 288 В.

2 Значения максимальной выходной мощности цепи тока ИП нормируются для максимального значения силы тока в каждом из диапазонов.

3 ИП обеспечивает устойчивую работу при последовательно соединенной активно-реактивной нагрузке с коэффициентом мощности от 0,2 (емк.) до 1,0, от 0,2 (инд.) до 1,0 в цепи напряжения и от 0,5 (инд.) до 1,0 в цепи тока.

4 При поверке и регулировке на Установках, в состав которых входит блок гальванической развязки (обозначения исполнений - с суффиксом "Р"), счетчиков с гальванической связью между последовательной и параллельной цепями потребляемая каждым испытуемым счетчиком мощность не должна превышать 11 В•А. При этом разность между потребляемой каждым счетчиком мощностью и средним ее значением не должна превышать 3 В•А.

Предельно допустимое значение напряжения при поверке и регулировке счетчиков с гальванической связью между последовательной и параллельной цепями 264 В.

2.3.1.13 Диапазон изменения частоты выходных сигналов от 47,5 до 52,5 Гц или от 57 до 63 Гц (в зависимости от исполнения).

Дискретность регулирования частоты 0,1 Гц.

2.3.1.14 Диапазон изменения коэффициента активной мощности в измерительной сети от 0,01 до 1 и от минус 0,01 до минус 1 при индуктивном и емкостном характере нагрузки для испытуемых счетчиков. Дискретность изменения 0,01.

2.3.1.15 Диапазон и дискретность изменения относительных значений выходных сигналов (в процентах от номинального значения):

от 50 до 120 % с дискретностью 1 % для напряжения;

от 1 до 1000 % с дискретностью 1 % для силы тока при определении погрешностей испытываемых счетчиков (диапазон изменения силы выходного тока от 0,05 до 120 А);

от 0,20 до 1,00 % с дискретностью 0,01 % для силы тока при проверке порога чувствительности (минимальное значение силы тока 0,01 А).

2.3.1.16 Установка обеспечивает выполнение функций, перечисленных в п. 2.3.1.5 и проверку работы суммирующего устройства путем определения учетной счетчиками энергии по количеству импульсов основного передающего устройства (п. 2.3.1.6) при испытаниях счетчиков, имеющих телеметрический выход, соответствующий ГОСТ 30207-94.

Для питания импульсных выходов поверяемых счетчиков каждый стенд содержит источник напряжения постоянного тока с параметрами:

напряжение холостого хода  $5 \text{ В} \pm 10 \%$ ;

сила тока короткого замыкания (10 - 15) мА.

2.3.1.17 Установка, содержащая в своем составе фотосчитывающие устройства (обозначение исполнений - с суффиксом "Ф"), обеспечивает выполнение функций, перечисленных в п. 2.3.1.5, при испытаниях индукционных счетчиков, не имеющих телеметрических датчиков.

2.3.1.18 Управление работой Установки осуществляется выносным пультом управления (в дальнейшем – пульт) или ПК.

Установка обеспечивает возможность:

- определения погрешностей испытываемых индукционных (для Установок, оговоренных в п. 2.3.1.17) и электронных (для Установок всех исполнений) счетчиков в ручном режиме по задаваемым оператором параметрам, в полуавтоматическом и автоматическом режимах по заранее составленным поверочным таблицам (в дальнейшем – тесты погрешности), хранящимся в энергонезависимой памяти пульта или ПК;

- проверки порога чувствительности (в дальнейшем – тест чувствительности) и отсутствия самохода (в дальнейшем – тест самохода), работы суммирующей

щих устройств испытываемых индукционных (для Установок, оговоренных в п. 2.3.1.17) и электронных (для Установок всех исполнений) счетчиков (в дальнейшем – тест отсчетного устройства) в полуавтоматическом и автоматическом режимах по задаваемым оператором параметрам.

При работе с пультом количество тестов погрешности, хранящихся в памяти - до 16, количество контрольных точек в каждом тесте - до 12.

При работе с ПК количество тестов погрешности и количество контрольных точек в каждом тесте не ограничено (определяется возможностями ПК).

2.3.1.19 Изменяемыми параметрами в каждой из контрольных точек теста погрешности являются:

относительная величина выходного напряжения, в процентах от номинального значения;

относительная величина силы выходного тока, в процентах от номинального значения;

значение коэффициента мощности;

характер нагрузки для испытываемых счетчиков (индуктивная или емкостная);

время измерения, в секундах;

предельно допустимая погрешность поверяемых счетчиков.

Изменяемыми параметрами теста чувствительности являются:

относительная величина выходного напряжения, в процентах от номинального значения;

относительная величина силы выходного тока, в процентах от номинального значения;

продолжительность испытания, в секундах.

Изменяемыми параметрами теста самохода являются:

относительная величина выходного напряжения, в процентах от номинального значения;

продолжительность испытания, в с.

Изменяемыми параметрами теста отсчетного устройства являются:

относительная величина выходного напряжения, в процентах от номинального значения;

относительная величина силы выходного тока, в процентах от номинального значения;

продолжительность испытаний, в секундах, или количество выдаваемой электрической энергии в Вт·ч(в зависимости от вида выбранного теста).

2.3.1.20 При работе под управлением ПК Установка дополнительно обеспечивает:

оформление и печать индивидуальных и групповых протоколов поверки; передачу результатов испытаний в архив для постоянного хранения.

2.3.1.21 Установка сохраняет работоспособность после возникновения и последующего устранения короткого замыкания в цепи напряжения и после возникновения и последующего устранения режима холостого хода в цепи тока.

2.3.1.22 В зависимости от установленного режима работы с помощью клавиатуры пульта или ПК задаются и отображаются на индикаторных табло стендов, пульта или монитора ПК:

значение номинального напряжения испытываемых счетчиков в вольтах, относительное значение напряжения в процентах от номинального значения и измеренное значение выходного напряжения Установки в вольтах;

значение номинальной силы тока испытываемых счетчиков в амперах, относительное значение силы тока в процентах от номинального значения и измеренное значение силы выходного тока Установки в амперах;

частота тока выходных сигналов Установки в герцах;

значение коэффициента выходной ("фиктивной") активной мощности с указанием характера нагрузки (индуктивный или емкостной);

передаточное число испытываемых счетчиков от 1 до 99999,9 имп/кВт·ч;

время определения погрешности испытываемых счетчиков от 1 до 1800 с;

измеренное значение выходной ("фиктивной") активной мощности в измерительной цепи в ваттах, относительная погрешность испытуемых счетчиков в процентах;

служебная информация в соответствии с эксплуатационной документацией.

2.3.1.23 Установки обеспечивают обмен с ПК по интерфейсу RS232.

## 2.3.2 Характеристики

2.3.2.1 Пределы допускаемых значений основной относительной погрешности устанавливаемых значений и основной относительной погрешности измерения выходных напряжения и силы тока (по среднеквадратическому значению) не превышают значений, приведенных в таблице 2.4.

Таблица 2.4

Наименование величины, единица измерения	Диапазон изменения величины	Предел допускаемого значения основной относительной погрешности, %	
		устанавливаемого значения	измерения
Напряжение, В	100 – 150	$\pm 1,5$	$\pm 0,5$
	150 – 288	$\pm 1,0$	$\pm 0,33$
Сила тока, А	0,01 – 0,05	$\pm 2,0$	$\pm 0,66$
	0,05 – 120	$\pm 1,0$	$\pm 0,33$

2.3.2.2 Форма кривой выходного напряжения и тока синусоидальная с коэффициентом искажения синусоидальности не более 2 %.

2.3.2.3 Предел допускаемого значения абсолютной погрешности устанавливаемых значений частоты тока выходных сигналов не превышает  $\pm 0,1$  Гц.

Предел допускаемого значения абсолютной погрешности измерения частоты тока выходных сигналов не превышает  $\pm 0,02$  Гц.

2.3.2.4 Нестабильность установленных значений выходного напряжения и тока в нормальных условиях применения не более  $\pm 0,5$  % за 5 мин.

2.3.2.5 Предел допускаемого значения абсолютной погрешности  $\Delta_{\cos\varphi}$  устанавливаемых значений коэффициента выходной ("фиктивной") активной мощности  $\cos\varphi$  не превышает значений, определяемых по формуле (2.1):

$$\Delta_{\cos\varphi} = \pm(0,03 - 0,02 \cdot |\cos\varphi|). \quad (2.1)$$

Предел допускаемого значения абсолютной погрешности измерения коэффициента выходной ("фиктивной") активной мощности не превышает  $\pm 0,01$ .

2.3.2.6 Пределы допускаемых значений основной относительной погрешности:

- измерения выходной ("фиктивной") активной мощности  $\delta_M$ ;
- преобразования выходной ("фиктивной") активной мощности в частотный сигнал (в дальнейшем – погрешность частотного выхода) при поверке счетчиков с гальванически изолированными последовательными и параллельными цепями  $\delta_{чи}$ ;
- в режиме определения погрешностей испытуемых счетчиков с гальванически изолированными последовательными и параллельными цепями  $\delta_{пи}$  ;
- в режиме определения погрешностей испытуемых счетчиков с гальванически соединенными последовательными и параллельными цепями (при соблюдении условий, оговоренных в примечании 4 к таблице 2.3) для Установок, содержащих в составе БГР (обозначение исполнений – с суффиксом "Р")  $\delta_{пс}$ ;
- частотного выхода при поверке счетчиков с гальванически соединенными последовательными и параллельными цепями  $\delta_{чс}$  равны значениям, приведенным в таблице 2.5.

Диапазон значений информативных параметров выходных сигналов указан в таблице 2.5.

2.3.3 Предел допускаемого значения основной относительной погрешности в режиме дозирования энергии,  $\delta_{\Sigma}$ , равен значениям, приведенным в таблице 2.6. Время выдачи заданного количества энергии не должно быть менее 100 с. При силе тока более 20 А время выдачи заданного количества энергии не должно превышать значений, оговоренных в п. 2.3.2.12.

Таблица 2.5

Напряже- ние, В	Сила тока, А	Коэффициент мощности $\cos\varphi$	Предел допускаемого значения основной относительной погрешности Уста- новок исполнений				
			СУ001/Х-02-ХХ**			СУ001/Х-05ХХ**	
			$\delta_M, \%$	$\delta_{\text{чи}}, \delta_{\text{пи}}, \%$	$\delta_{\text{чс}}, \delta_{\text{пс}}, \%$	$\delta_M, \%$	$\delta_{\text{чи}}, \delta_{\text{пи}}, \delta_{\text{пс}} \%$
100 - 150	0,05 - 120	1,0 и минус 1,0	$\pm 2,00$	$\pm 1,00$	$\pm 1,00$	$\pm 2,00$	$\pm 2,00$
150 – 288 (264)*	0,25 - 120	от 0,5 до 1,0 и от минус 0,5 до минус 1,0	$\pm (0,80 - 0,30$ $ \cos \varphi )$	$\pm (0,40 - 0,20$ $ \cos \varphi )$	$\pm (0,40 - 0,16$ $ \cos \varphi )$	$\pm (1,40 - 0,40$ $ \cos \varphi )$	$\pm (0,8 - 0,30$ $ \cos \varphi )$
	0,05 - 0,25	1,0 и минус 1,0	$\pm 1,00$	$\pm 0,4$	$\pm 0,4$	$\pm 1,00$	$\pm 1,00$

Примечания.

1 \* При испытаниях счетчиков с гальванически соединенными параллельными и последовательными цепями максимальное значение напряжения 264 В.

2 \*\* Здесь и далее по тексту символ «Х» в условном обозначении Установки означает любую цифру или букву в данном знакоместе, принятую предприятием-изготовителем для шифровки исполнений Установки (по таблице 2.1).

Таблица 2.6

Напряже- ние, В	Сила тока, А	Коэффициент мощности $\cos\varphi$	Предел допускаемого значения ос- новной относительной погрешности $\delta_{э}$ , %, Установок исполнений	
			СУ001/Х-02-ХХ	СУ001/Х-05ХХ
150 – 288 (264)*	0,25 - 120	$\pm 1,0$	$\pm 0,3$	$\pm 0,5$
	0,05 - 0,25		$\pm 0,5$	$\pm 1,0$

Примечание. При испытаниях счетчиков с гальванически соединенными параллельными и последовательными цепями максимальное значение напряже-  
ния 264 В.

2.3.3.1 Дополнительная погрешность измерения выходной ("фиктивной") активной мощности, частотного выхода, в режиме определения погрешностей испытуемых счетчиков, а также дополнительная погрешность в режиме дозирования энергии, вызванная изменением напряжения сети питания в пределах рабочего диапазона, не превышает половины предела допускаемого значения основ-  
ной погрешности на 10 % изменения напряжения.

2.3.3.2 Установка устойчива к воздействию температуры окружающего воздуха от 10 до 40 °С, относительной влажности до 80 % при температуре 25 °С и атмосферного давления от 84 до 106,7 кПа (630 - 800 мм.рт.ст.)

2.3.3.3 Предел допускаемого значения дополнительной погрешности  $\delta_{ц}$ , в процентах, измерения выходной ("фиктивной") активной мощности, частотного выхода, в режиме определения погрешностей испытуемых счетчиков, в режиме дозирования энергии, а также предел допускаемого значения дополнительной погрешности измерения выходного напряжения, силы выходного тока и коэффици-  
циента активной мощности, вызванной изменением температуры окружающего воздуха при отклонении температуры от нормального значения  $t_H$ , равного 23 °С, до любого значения  $t$  в пределах рабочего диапазона температур не превышает значения, определяемого по формуле (2.2):

$$\delta_{ц} = 0,1 \cdot \delta_D \cdot (t - t_H), \quad (2.2)$$

где  $\delta_d$  - предел допускаемого значения основной относительной погрешности, %;

$0,1$  - коэффициент, выраженный в  $1/^\circ\text{C}$ .

2.3.3.4 Время установления рабочего режима Установки не превышает 30 мин.

2.3.3.5 Продолжительность непрерывной работы не менее 8 ч. Время перерыва 30 мин. Время установления рабочего режима не входит в продолжительность непрерывной работы.

Время, в течение которого Установка обеспечивает питание последовательных цепей испытываемых счетчиков при силе тока более 20 А зависит от значения силы тока и способа подключения счетчиков и составляет:

при подключении универсальными проводниками, входящими в комплект ЗИП – 72 мин при силе тока от 20 до 30 А, 24 мин при силе тока от 30 до 45 А и 8 мин при силе тока от 45 до 120 А;

при подключении контактодержателями – 36 мин при силе тока от 20 до 30 А, 12 мин при силе тока от 30 до 45 А и 4 мин при силе тока от 45 до 120 А.

2.3.3.6 Установка в транспортной таре прочна к воздействию температуры окружающего воздуха от минус 50 до 50  $^\circ\text{C}$ , воздействию относительной влажности окружающего воздуха 98 % при температуре 35  $^\circ\text{C}$  и атмосферного давления от 84 до 106,7 кПа (630 - 800 мм.рт.ст.).

2.3.3.7 Установка в транспортной таре прочна к воздействию в течение 1 ч транспортной тряски с ускорением 30  $\text{м/с}^2$  при частоте ударов от 80 до 120 в мин.

2.3.3.8 Средняя наработка на отказ с учетом технического обслуживания, оговоренного в эксплуатационной документации, в рабочих условиях применения не менее 8000 ч.

2.3.3.9 Среднее время восстановления работоспособного состояния не превышает 24 ч.

2.3.3.10 Значение среднего срока службы не менее 8 лет.

2.3.3.11 Несимметричное напряжение промышленных радиопомех на выходных зажимах цепей напряжения и тока и на контактах для подключения Уста-

новки к сети питания не превышает 66 дБ (среднее значение) в диапазоне частот от 0,15 до 0,5 МГц и 60 дБ (среднее значение) в диапазоне частот от 0,5 до 30 МГц включительно.

2.3.3.12 Уровни гармонических составляющих тока, потребляемого Установкой от сети питания, соответствуют требованиям ГОСТ Р 51317.3.2-99 для технических средств класса А.

## 2.4 Состав Установки

2.4.1 Комплект поставки Установок соответствует указанному в таблице 2.6.

Таблица 2.6

Обозначение	Наименование	Количество
Согласно таблице 2.1	Установка для поверки однофазных счетчиков электрической энергии ЭНЕРГОМЕРА СУ001 (одно из исполнений)	1 шт.
ИНЕС.411722.002 РЭ	Руководство по эксплуатации	1 экз.
ИНЕС.411722.002 ФО	Формуляр	1 экз.
ИНЕС.411722.002 Д1	Методика поверки	1 экз.
Согласно таблицам 4.2, 4.3 приведенным в формуляре	Комплект запасных частей и принадлежностей (в зависимости от исполнения Установки)	1 комплект
ИНЕС.411722.002 ФО	Инструкция по эксплуатации	
ИНЕС.442293.009 И	фотоголовки ИНЕС.423141.005	1 экз.

## **2.5 Устройство и работа Установки и её составных частей**

2.5.1 Внешний вид и устройство Установки исполнения СУ001/1-РФ-К приведены на рисунке 2.1. ПК на рисунке не показан. Размещение его определяется потребителем с учетом рекомендаций п. 4.6.1 настоящего РЭ.

Питание параллельных и последовательных цепей поверяемых (или регулируемых) на Установке счетчиков осуществляется по методу «фиктивной» мощности с помощью источников напряжения и тока, имеющих гальванически изолированные выходы. Источники напряжения и тока размещены в ИП. Там же размещен и модуль измерения выходной «фиктивной» мощности, осуществляющий преобразование ее в импульсный сигнал, частота которого с известным коэффициентом преобразования пропорциональна измеренной мощности, а количество импульсов – пропорционально учтенной электрической энергии. Импульсный сигнал подается в вычислители всех стендов.

Определение погрешностей поверяемых (или регулируемых) на Установке счетчиков осуществляется путем сравнения количества импульсов на выходе счетчиков с количеством импульсов на выходе модуля измерения «фиктивной» выходной мощности ИП (при учете ими одного и того же количества энергии).

При поверке (или регулировке) на Установке индукционных счетчиков скорость вращения их дисков контролируется с помощью фотосчитывающих устройств, входящих в состав Установок, обозначение, которых содержит суффикс «Ф».

- 1 – ИП;
- 2 – блок фильтров;
- 3 – стойка;
- 4 – стенд;
- 5 – механизм перемещения фотосчитывающего устройства;
- 6 – блок гальванической развязки.

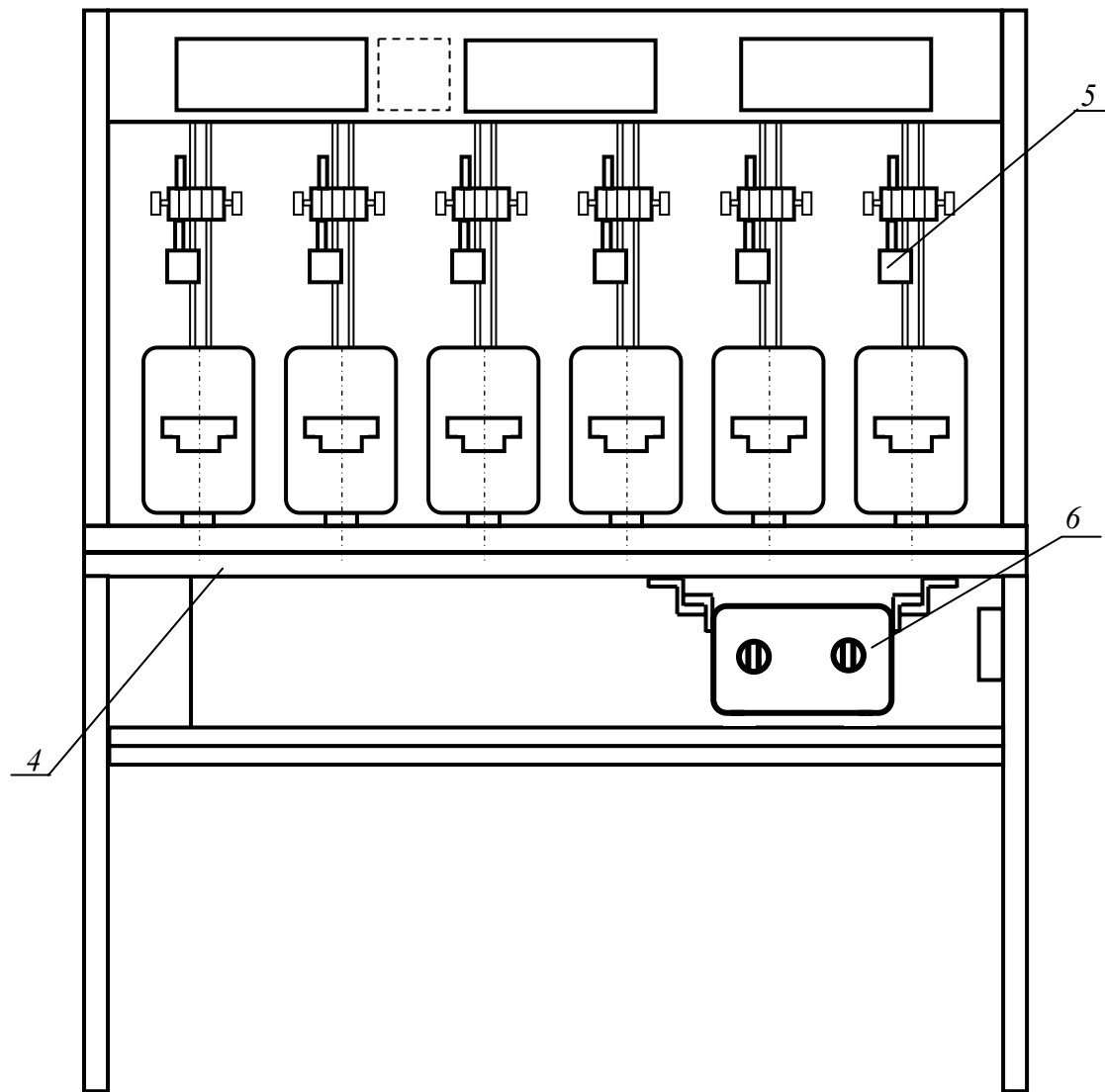
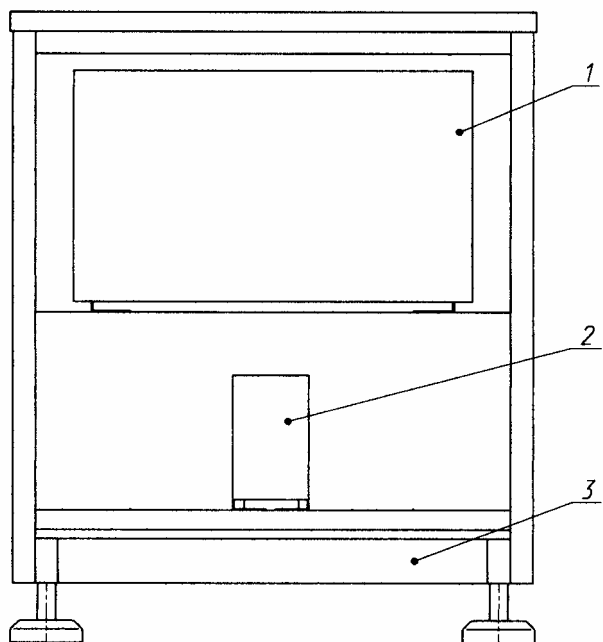


Рисунок 2.1 - Внешний вид и устройство Установки

При поверке (или регулировке) на Установках счетчиков с гальванически соединенными последовательными и параллельными цепями для питания их параллельных цепей используется блок гальванической развязки. Блок гальванической развязки представляет собой трансформатор напряжения с восемнадцатью одинаковыми вторичными обмотками и одной первичной. Для каждого поверяемого счетчика предназначена своя обмотка. Параллельная входная цепь модуля измерения «фиктивной» мощности, размещенного в ИП, может быть подключена к цепи напряжения любого поверочного места любого стенда с помощью переключателей, расположенных в блоке гальванической развязки. Для обеспечения требуемой точности отклонение потребляемой каждым счетчиком мощности от среднего значения не должно превышать 3 В.А. Для исправных счетчиков это условие всегда выполнимо.

Блок гальванической развязки входит в состав Установок, обозначение которых содержит суффикс «Р».

2.5.2 Конструктивно ИП выполнен в законченном приборном каркасе в конструктивах УТК-2 (каркас К2НЗ-4).

2.5.2.1 На лицевой панели ИП (рисунок 2.2) расположены следующие органы управления и индикации:

- кнопка включения сети питания со светодиодом "СЕТЬ";
- кнопка с фиксацией «ВКЛ»– для включения и выключения выходных сигналов напряжения и тока Установки;
- светодиоды «ПЕРЕГРУЗКА» «БП», «U», «I» для индикации перегрузки блока питания, усилителей напряжения и тока;

2.5.3 - светодиоды «ПЕРЕГРЕВ» «БП», «U», «I» для индикации перегрева силовых элементов блока питания, усилителей напряжения и тока/

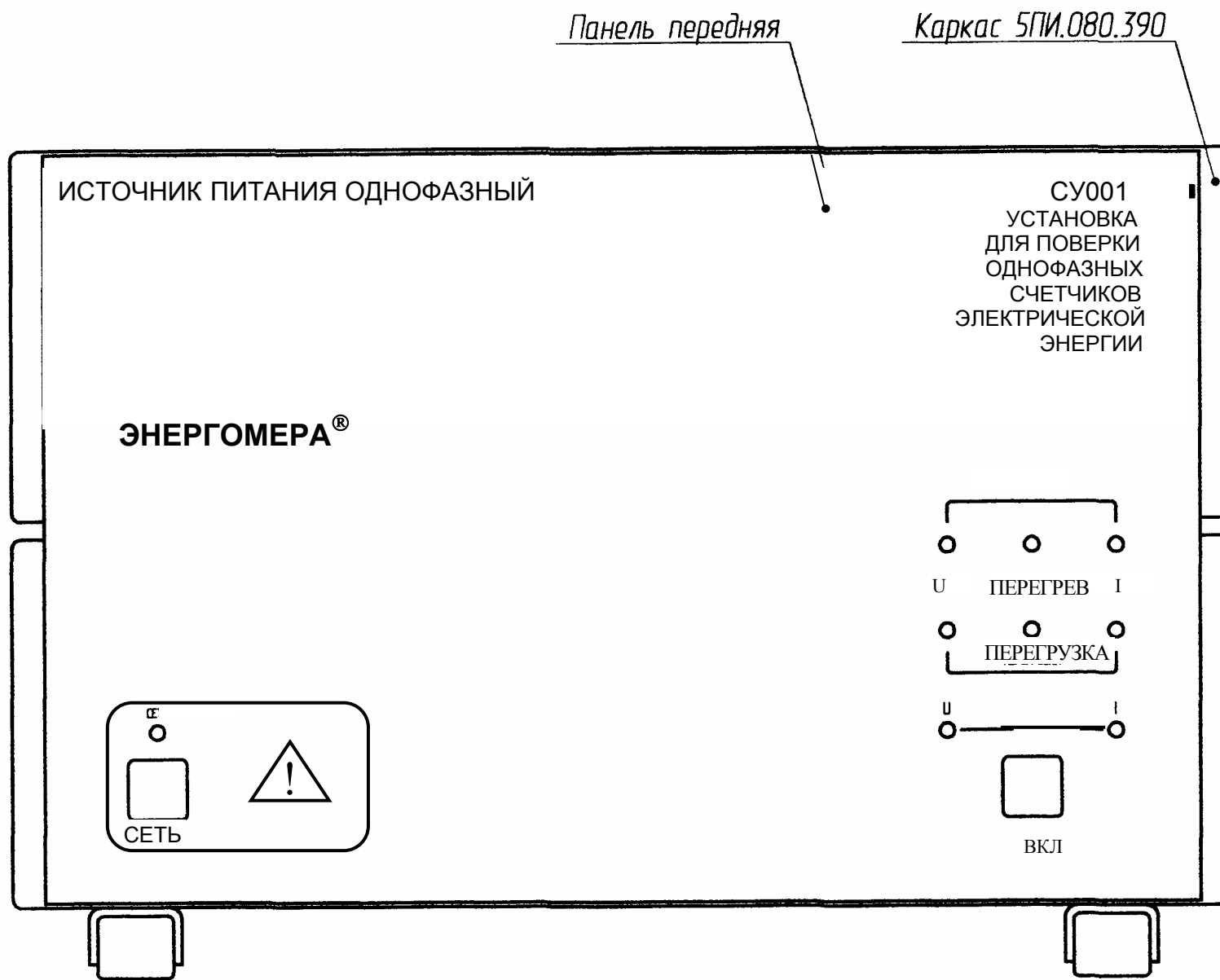
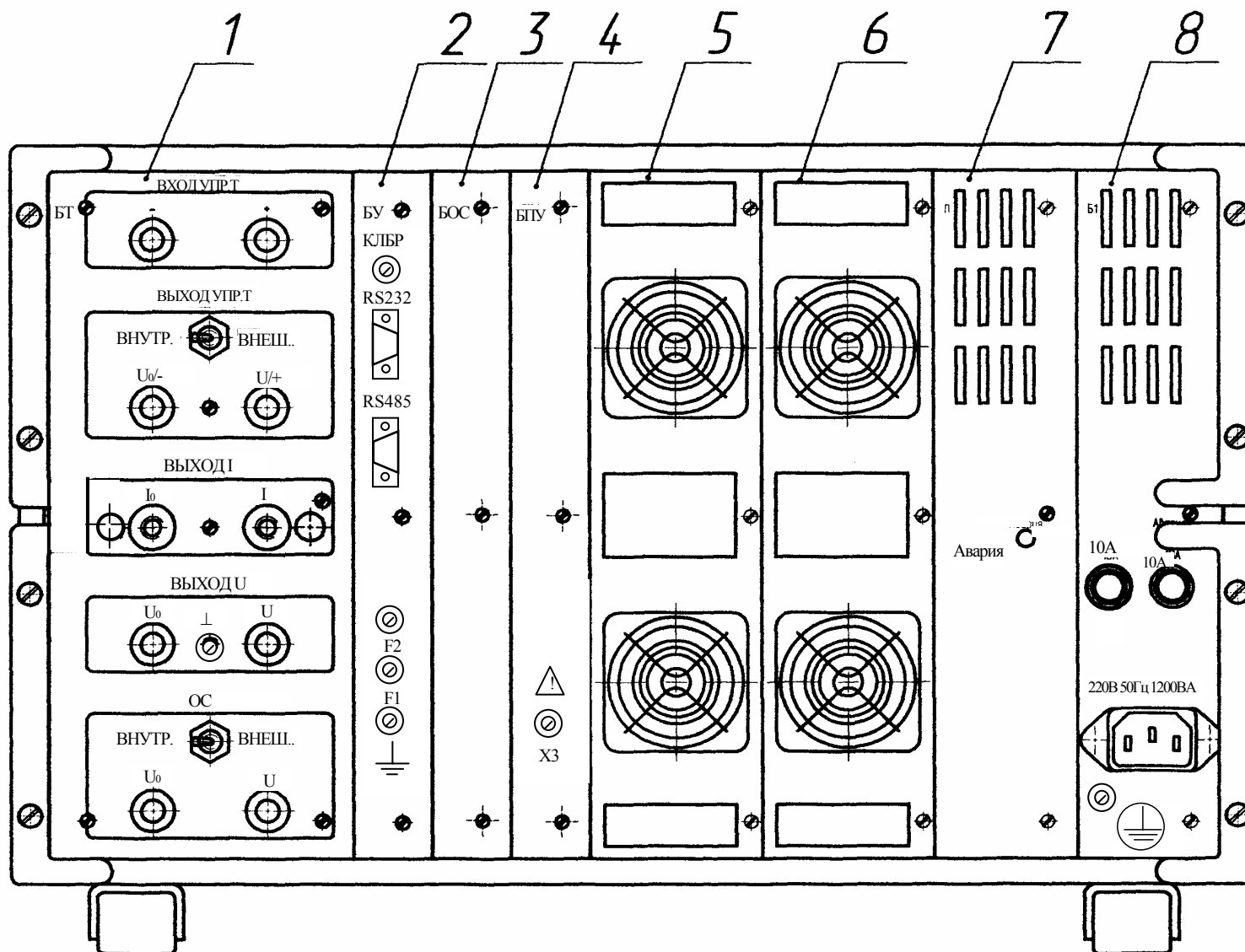


Рисунок 2.2 – Передняя панель ИП


2.5.3.1 На задней панели ИП, приведенной на рисунке 2.3, расположены:

- контактные зажимы «Выход I» - «I», «I<sub>0</sub>» и «Выход U» - «U», «U<sub>0</sub>» для подключения выходов ИП к первому стенду;
- контактный зажим « $\perp$ » группы «ВЫХОД U», используемый только при проведении поверочных работ, когда полностью исключены касания токоведущих цепей Установки и испытываемых счетчиков (см. примечание к п. 4.3.5 и п. 4.1.2.10);
- контактные зажимы «ОС» - «U», «U<sub>0</sub>» для подключения контрольной обмотки блока гальванической развязки ко входу модуля измерения мощности ИП;
- контактные зажимы «ВЫХОД УПР.Т» - «U/+», «U<sub>0</sub>/-» для подключения выхода управления тарифами ИП к первому стенду;
- контактные зажимы «ВХОД УПР. Т» «+», «-» для подключения внешнего источника питания для цепи управления тарифами;
- разъем «RS-485» для подключения интерфейсной линии RS-485 и выходного частотного сигнала модуля измерения мощности к первому стенду;
- опломбированная кнопка «КЛБР», при нажатии на которую разрешается изменение калиброванных коэффициентов, определяющих все точностные характеристики Установки (см. п. 3.1.10);
- гнезда «F1», «F2», и « $\perp$ », предназначенные для проведения поверки Установки;
- тумблер «ОС» «ВНУТР.»- «ВНЕШ.» для переключения цепи обратной связи по уровню (при испытаниях счетчиков с гальванически изолированными последовательными и параллельными цепями устанавливать в положение «ВНУТР.», при испытаниях счетчиков с гальванически соединенными последовательными и параллельными цепями (только при использовании блока гальванической развязки) – в положение «ВНЕШ.»);
- тумблер «ВЫХОД УПР. Т» «ВНУТР.» - «ВНЕШ.» для переключения вида управляющего сигнала цепи управления тарифами (при управлении цепи переключения тарифами испытываемых счетчиков напряжением параллельной цепи устанавливать в положение «ВНУТР.», при управлении внешним сигналом – в положение «ВНЕШ.»);



1 – блок трансформаторов; 2 – блок управления; 3 – блок обратной связи; 4 – блок предварительного усиления; 5 – усилитель мощности тока; 6 – усилитель мощности напряжения; 7 – преобразователь; 8 – корректор.

Рисунок 2.3 – Задняя панель ИП

- разъем «RS-232» для подключения внешних устройств (ПК) или заглушки из комплекта ЗИП – при управлении от пульта;
- зажим защитного заземления  ;
- держатели вставок плавких "10А";
- кабель "220 V, 50 Hz" для подключения к выходу блока фильтров;
- светодиоды «АВАРИЯ», являющиеся технологическими и не несущие информации при нормальной работе ИП;
- гнездо "ХЗ", являющееся технологическим и используемое при испытании электрической прочности изоляции.

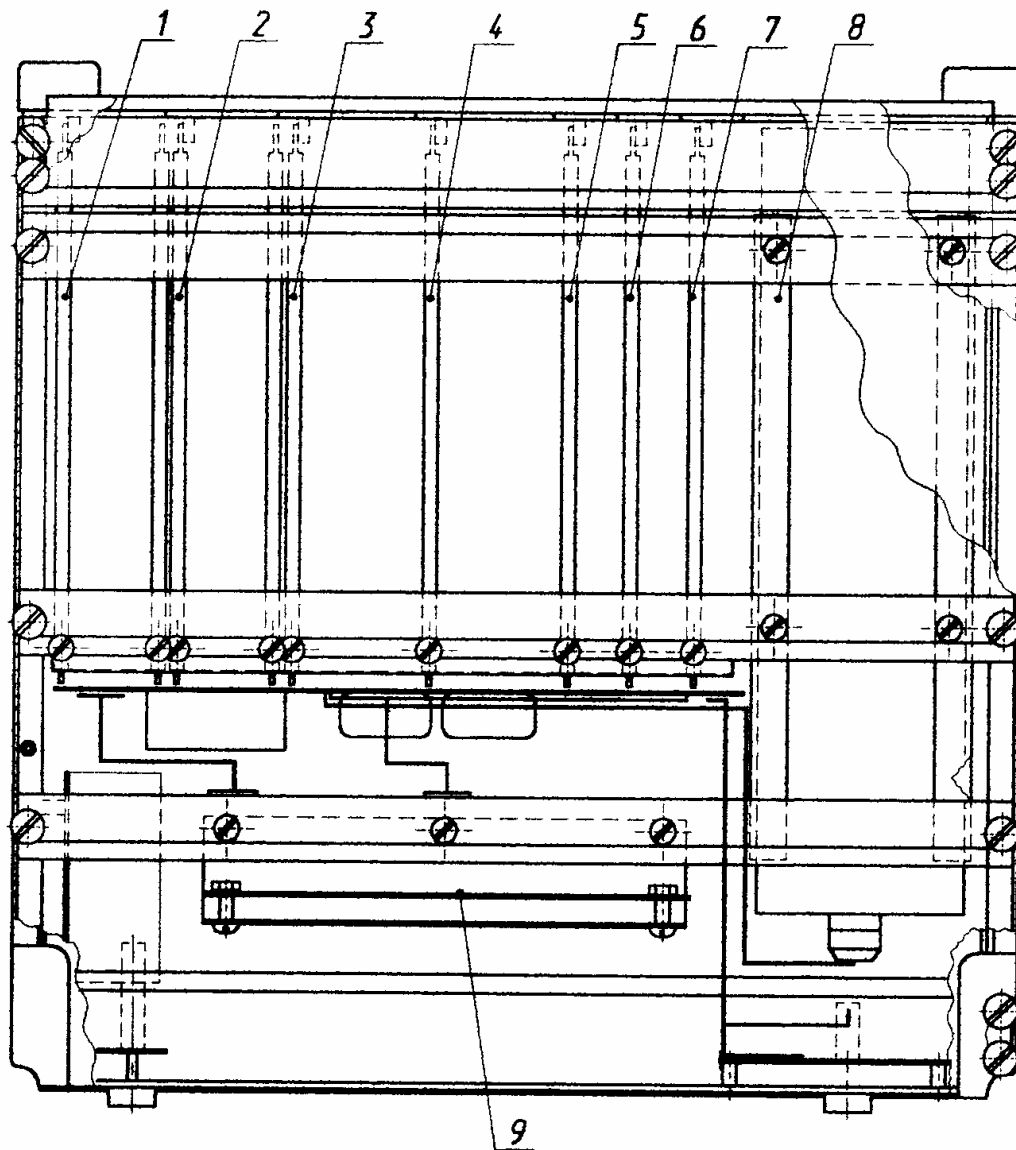
2.5.3.2 Внутри ИП размещены следующие узлы и блоки (рисунок 2.4):

- блок управления (БУ);
- блок предварительного усиления (ПУ);
- блок обратной связи (БОС);
- усилитель мощности напряжения (УМН);
- усилитель мощности тока (УМТ);
- блок трансформаторов (БТ);
- модуль фильтров (МФ);
- блок питания (БП).

Доступ ко всем блокам, расположенным в ИП, осуществляется после снятия опорных ножек (нижних и задних), верхних и нижних крышек.

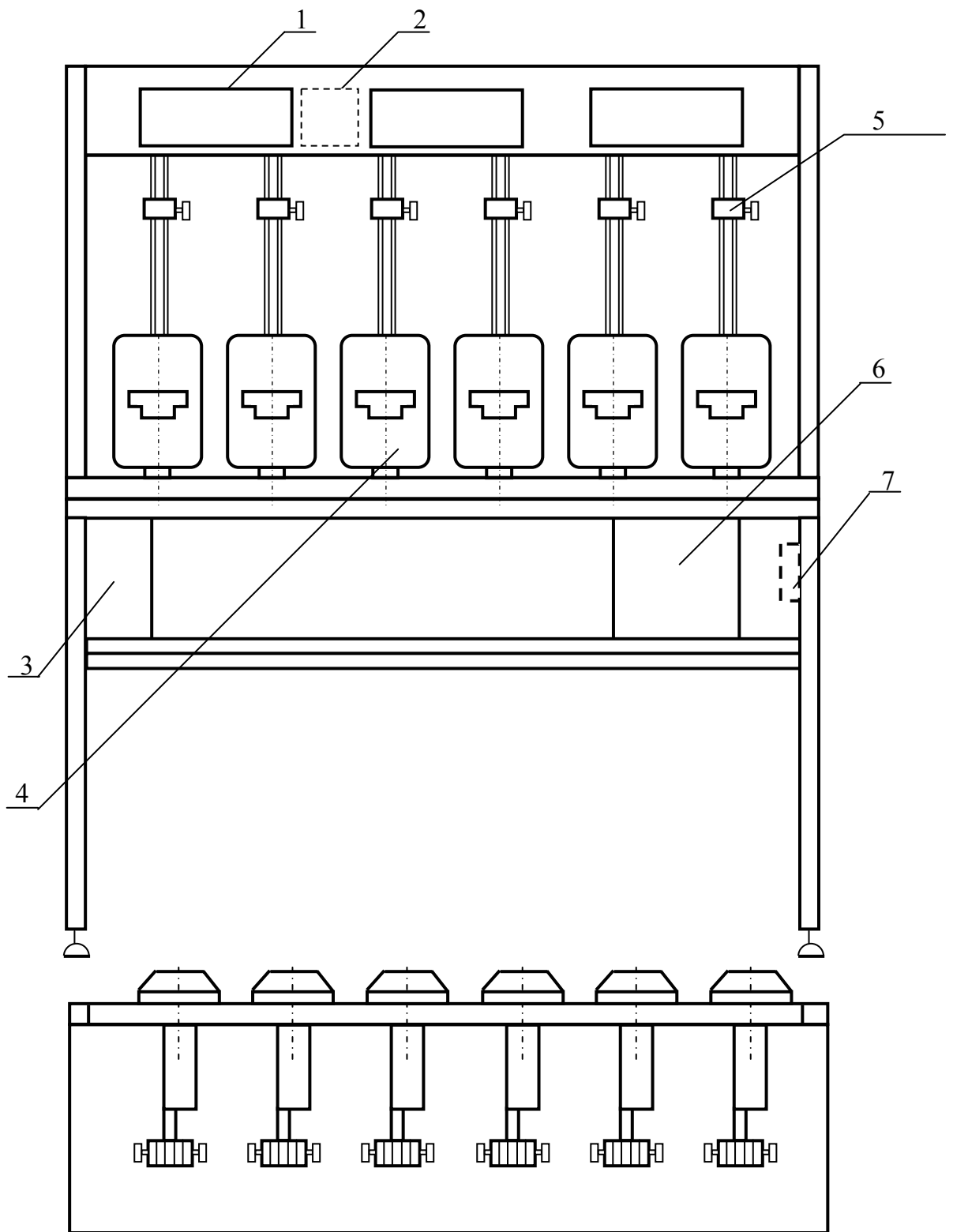
2.5.4 Конструктивно стенд (рисунок 2.5) выполнен в виде сварной рамы со столешницей. К раме в нижней части крепятся четыре регулируемые по высоте опоры (для регулировки вертикальности плоскости поверочных мест и для обеспечения устойчивости стенда). В ЗИП стенда находятся две опоры для наращивания высоты стенда.

Блок гальванической развязки устанавливается в направляющие, прикрепленные под верхней крышкой стенда.



- 1- Корректор ИЧЭС.468121.001
- 2- Преобразователь ИЧЭС.436638.001
- 3- Усилитель мощности напряжения ИЧЭС.421222.005
- 4- Усилитель мощности тока ИЧЭС.421222.006
- 5- Блок предварительного усиления ИЧЭС.421221.005
- 6- Блок обратной связи ИЧЭС.431321.006
- 7- Блок управления ИЧЭС.468332.009
- 8- Блок трансформаторов ИЧЭС.426431.019
- 9. Модуль фильтров ИЧЭС.426421.009

Рисунок 2.4 – Устройство ИП



- 1 – блок обработки информации;
- 2 – вычислитель;
- 3 – блок питания;
- 4 – поверочное место;
- 5 – каретка;
- 6 – блок гальванической развязки (устанавливается в первом стенде Установок, обозначение исполнения которых содержит суффикс «Р»);
- 7 – разъем для подключения блока гальванической развязки или заглушек, входящих в комплект ЗИП.

Рисунок 2.5 – Внешний вид стенда

2.5.4.1 Стенд имеет шесть поверочных мест для установки счетчиков и три информационных панели.

2.5.4.2 На каждой информационной панели (рисунок 2.6) расположены:

- два разъема "ФГ" для подключения импульсных выходов поверяемых счетчиков и для подключения к ним фотосчитывающего устройства (при наличии в составе), относящегося к этому рабочему месту, при проверке индукционных счетчиков;

- табло индикации погрешностей поверяемых счетчиков и вспомогательной информации;

- кнопки «СБРОС» - для гашения индикации погрешностей счетчиков;

- ручки потенциометров «Настройка ФГ», предназначенные для регулирования порога срабатывания схем согласования импульсных выходов поверяемых счетчиков с Установкой;

- два светодиодных индикатора «Настройка ФГ», сигнализирующие об изменении состояния импульсных выходов поверяемых счетчиков.

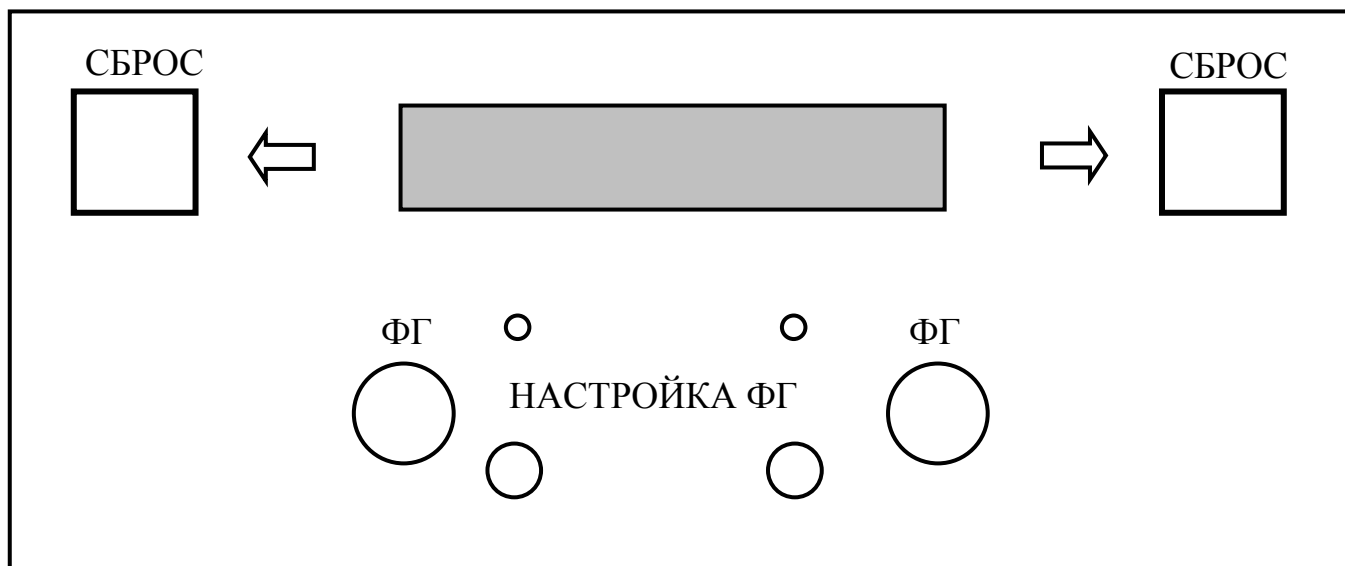


Рисунок 2.6 - Информационная панель

2.5.4.3 На поворотной панели поверочного места расположены:

- подпружиненный механизм перемещения счетчика по вертикали с механизмом фиксации положения, кареткой горизонтального перемещения счетчика со штырем для его подвески и рычаг с защелкой для фиксации;

- силовая панель (рисунок 2.7) со съемным контактодержателем, который осуществляет соединение цепей напряжения и тока стенда с клеммной колодкой счетчика посредством рычага с эксцентриком;

- на силовой панели расположены также гнезда для подключения проводами из комплекта ЗИП счетчиков, у которых их клеммная колодка не позволяет подключиться посредством контактодержателя и гнезда для замыкания цепей тока штекерами из комплекта ЗИП в случае отсутствия поверяемого счетчика на данном рабочем месте.

К каретке горизонтального перемещения счетчика крепится с возможностью регулировки углового положения (при ослаблении двух винтов) механизм перемещения фотосчитывающего устройства (рисунок 2.8) по вертикали (вверх – вниз) и горизонтали (вперед – назад), на котором закреплена фотоголовка с выходящим из нее кабелем для подключения к разъему "ФГ".

Механизм перемещения вместе с фотоголовкой имеет возможность откидываться вверх – вправо при установке и снятии испытуемого счетчика на рабочее место.

Поворотная панель имеет возможность поворота на  $\pm 30^\circ$  с фиксацией в среднем и крайних положениях.

2.5.4.4 В верхней части стенда расположены 3 блока обработки информации и вычислитель. Под столешницей, в левой части стенда расположен блок питания.

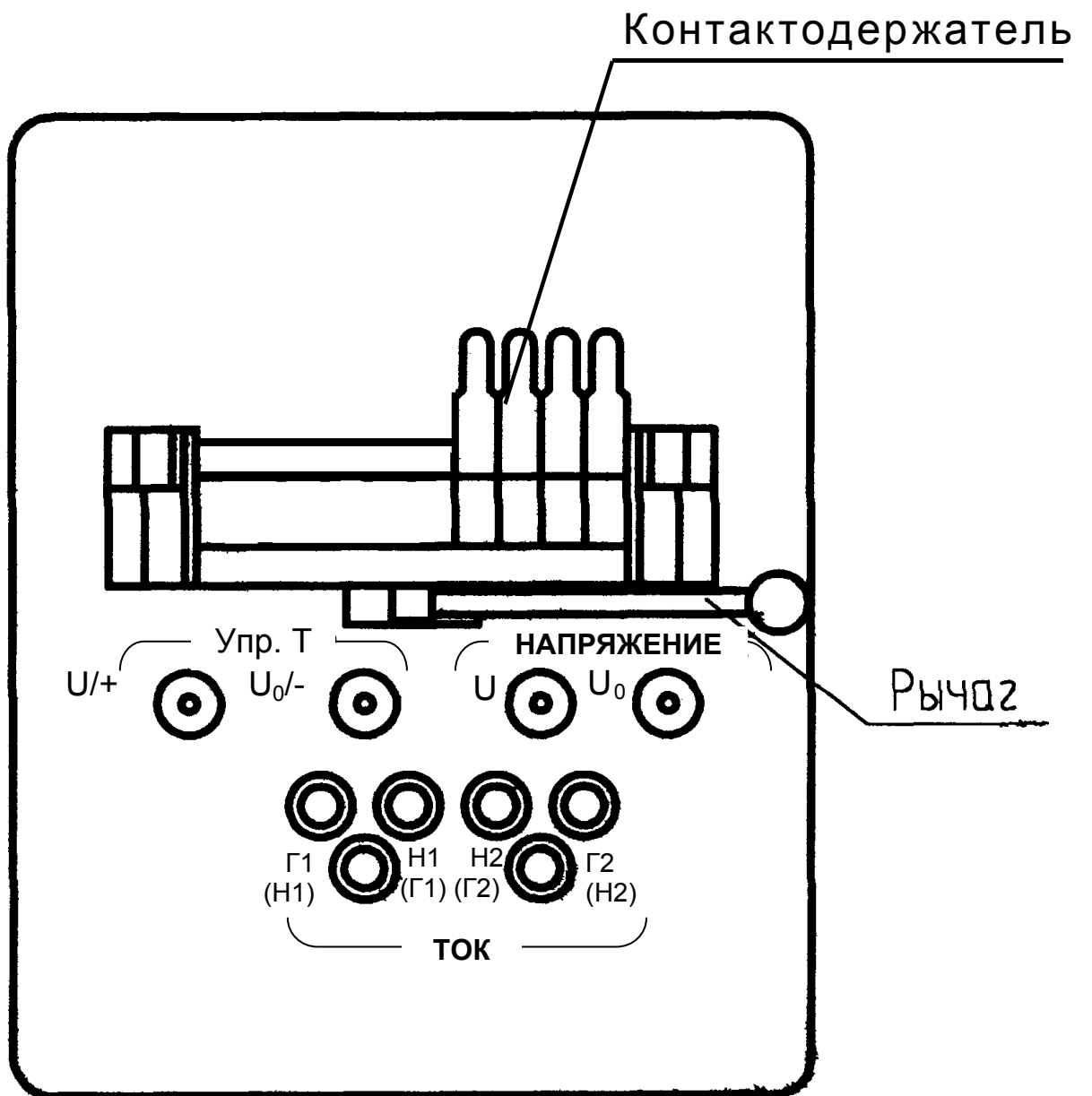


Рисунок 2.7 - Силовая панель со съемным контактодержателем

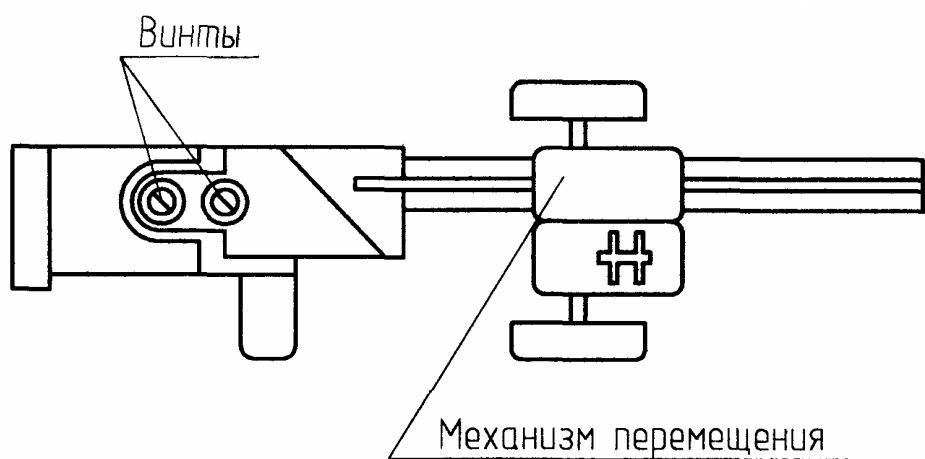
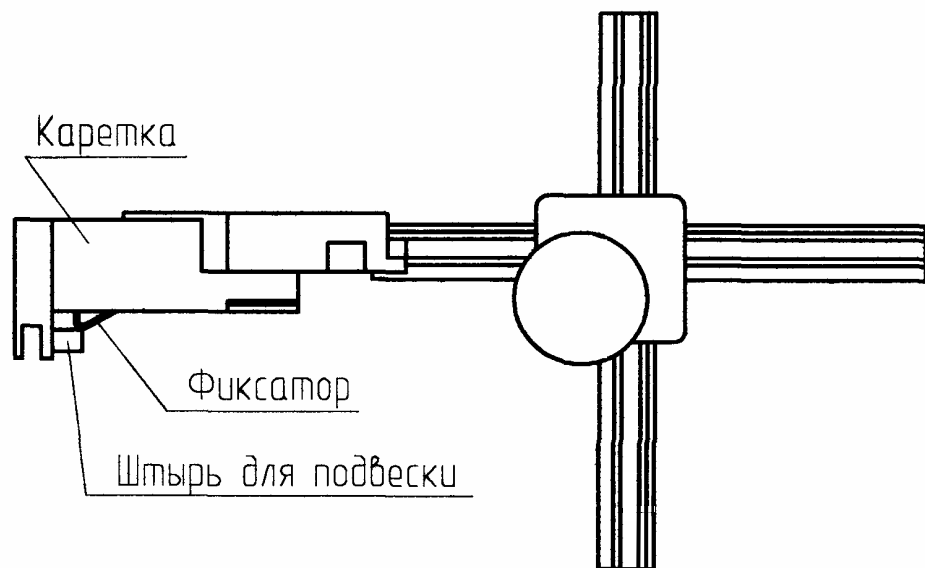


Рисунок 2.8 - Установка механизма перемещения фотосчитывающего устройства на каретку горизонтального перемещения

2.5.5 Блок гальванической развязки выполнен в закрытом прямоугольном корпусе (рисунок 2.9).

2.5.5.1 На передней панели блока расположены переключатели «КОНТРОЛЬ» - «Стенд» и «Место» для обеспечения возможности контроля сигналов напряжения на любом поверочном месте Установки при испытаниях счетчиков с внутренней связью между последовательной и параллельной цепями.

2.5.5.2 На задней панели блока расположены разъемы для подключения к стендам 1 – 3.

Разъем «Вход» в Установке не используется.

2.5.6 Пульт управления (рисунок 2.10) выполнен в пластмассовом корпусе BOS-902

2.5.6.1 На лицевой панели пульта управления расположены:

- клавиатура, состоящая из 21 кнопки для ввода информации и команд управления;

- жидкокристаллический модуль (16x4 знакомест) для отображения режимов работы, задаваемых и измеряемых параметров.

2.5.7 Внешний вид блока фильтров показан на рисунке 2.11.

На передней панели расположен выключатель, с устройством защитного отключения, отключающий сеть питания от всех выходов блока фильтров.

На задней панели расположены:

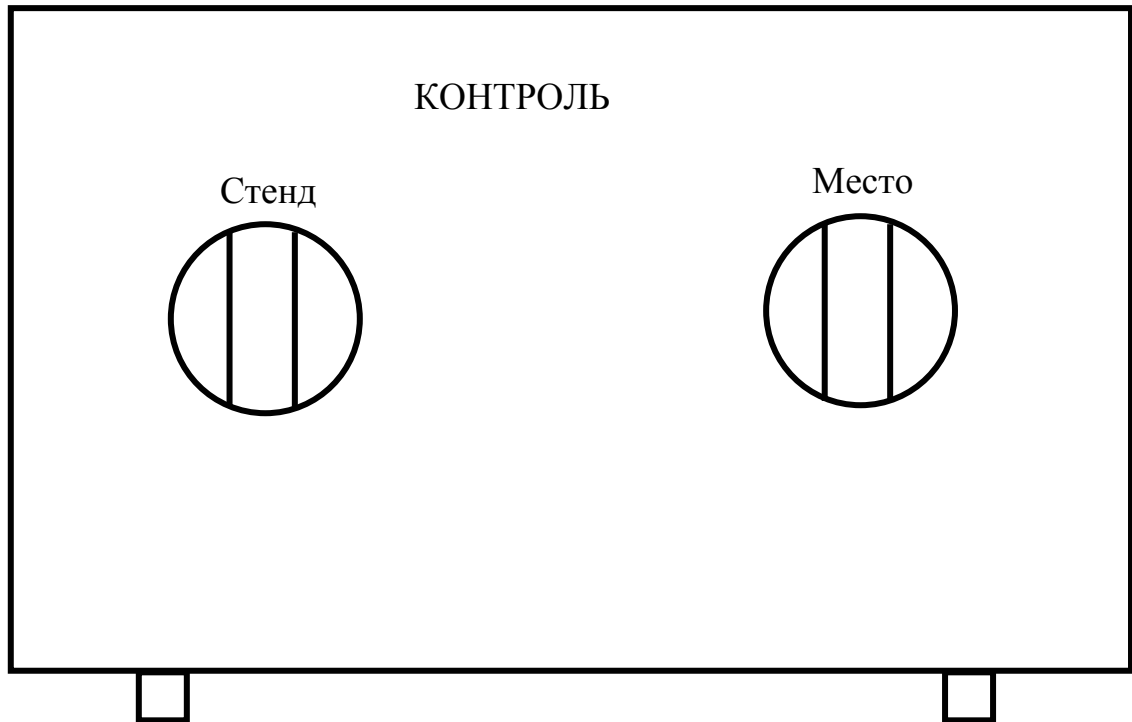
- вилка «СЕТЬ» для подключения блока фильтров к сети питания;

- розетка «НАГРУЗКА» для переключения ИП и стендов;

- контактный зажим «» защитного заземления.

Разъем «Упр.» в Установке не используется.

Вид спереди



Вид сзади

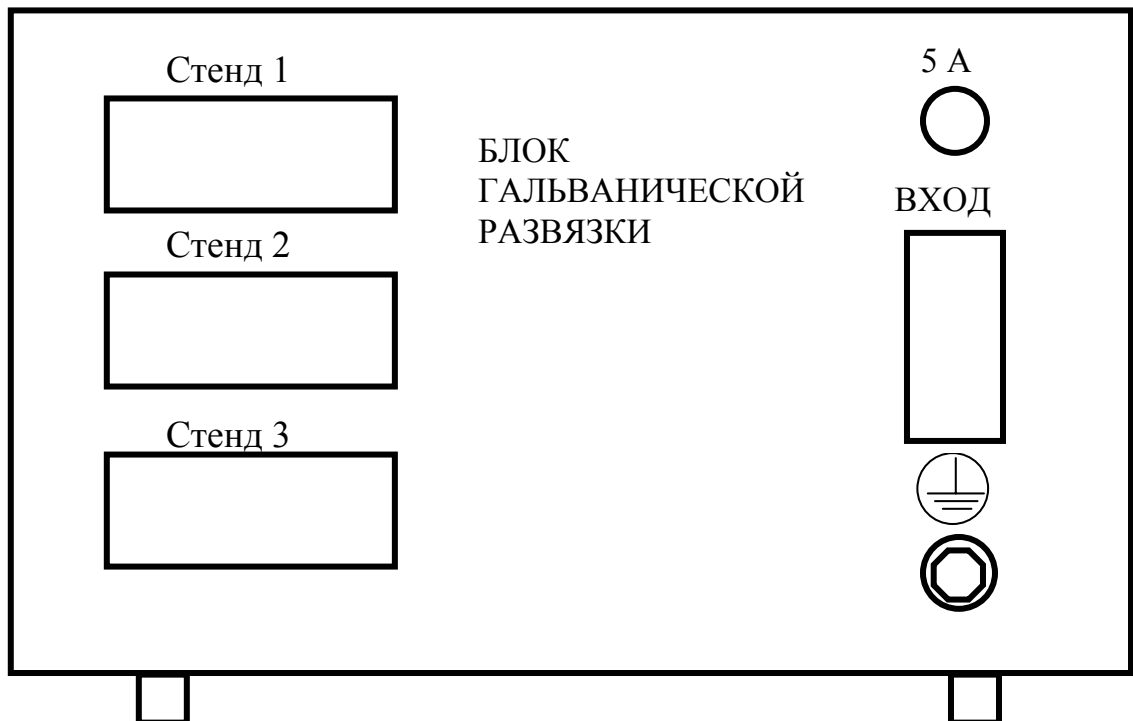
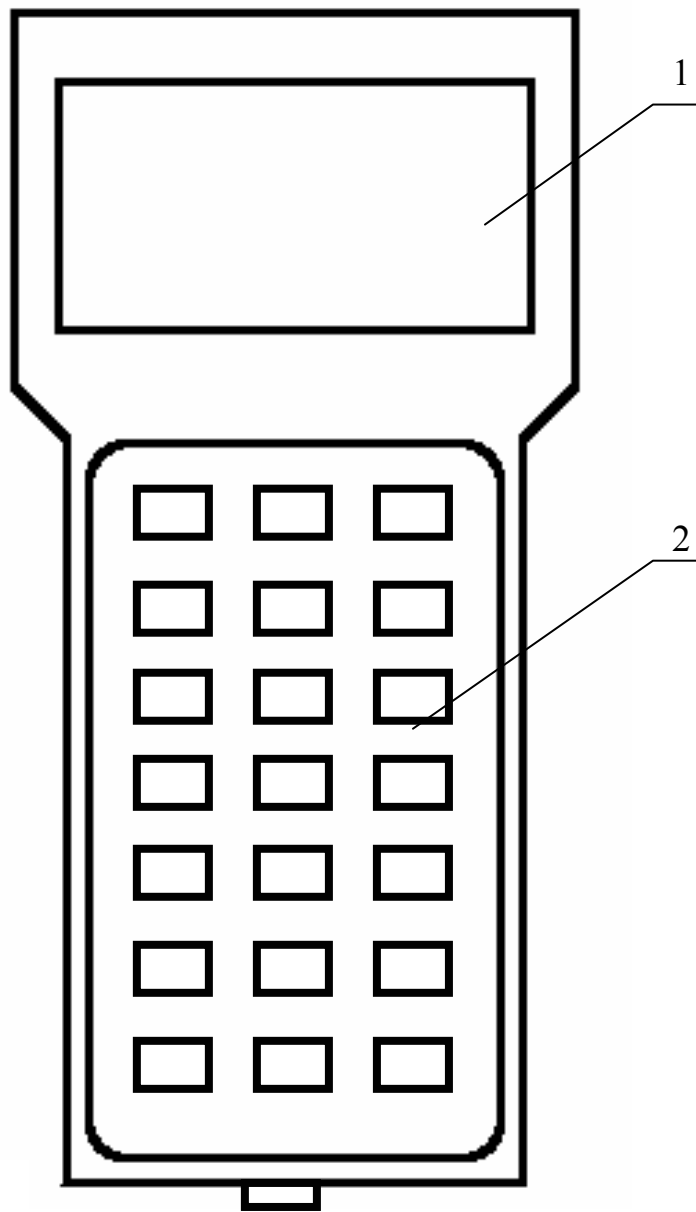


Рисунок 2.9 – Блок гальванической развязки



- 1 - жидкокристаллический модуль;
- 2 – клавиатура

Рисунок 2.10 – Внешний вид пульта управления

Вид спереди

Вид сзади

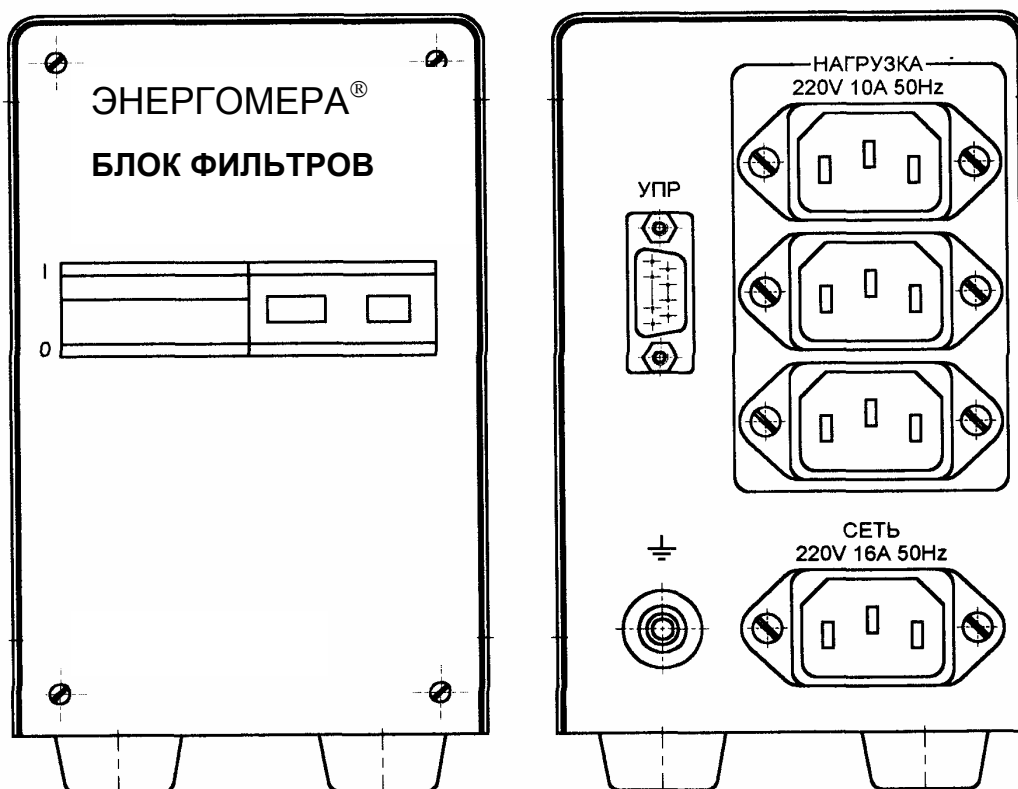


Рисунок 2.11 – Внешний вид блока фильтров

2.5.8 Структурная схема ИП приведена на рисунке 2.12.

ИП состоит из:

- блока управления (БУ), формирующего входные сигналы для предварительного усилителя цепи напряжения и тока, управляющие сигналы для ИП, частотный сигнал модуля измерения мощности и обеспечивающего связь с управляющим устройством (пульт управления или ПК) стендами;
- блока предварительного усиления и тока (БПУ);
- усилителя мощности тока (УМТ) и усилителя мощности напряжения (УМН);
- блока трансформаторов (БТ), согласующего усилители мощности с нагрузкой;
- блока обратной связи (БОС), обеспечивающего формирование сигналов отрицательной обратной связи;
- блока питания (БП), обеспечивающего питание всех узлов ИП;
- модуля фильтров (МФ), обеспечивающего ослабление высокочастотных помех на выходах БП.

#### 2.5.8.1 Блок управления

Структурная схема блока управления приведена на рисунке 2.13.

БУ предназначен для формирования сигналов напряжения и тока заданной частоты, амплитуды и фазового сдвига; измерения совместно с БОС параметров выходных сигналов ИП и формирования частотного сигнала, частота которого пропорциональна измеряемой «фиктивной» мощности.

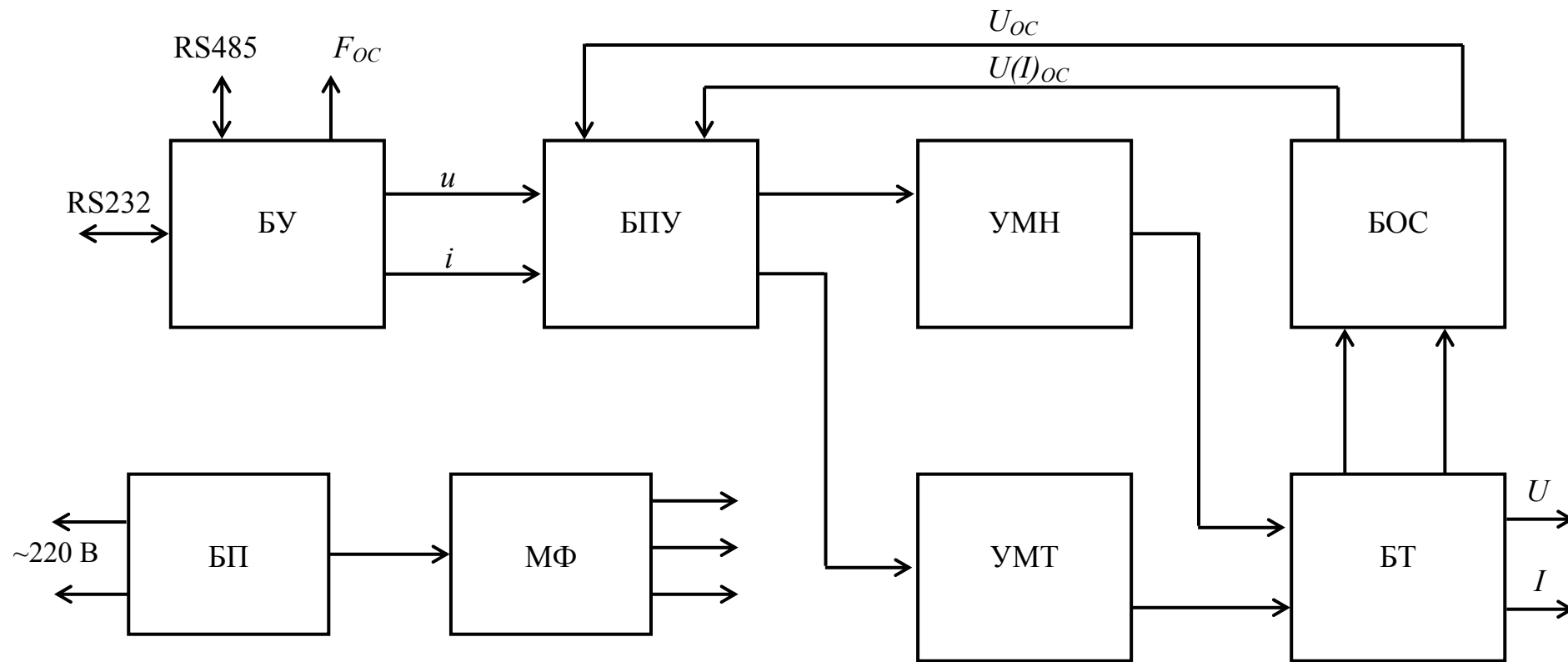


Рисунок 2.12 – Структурная схема ИП

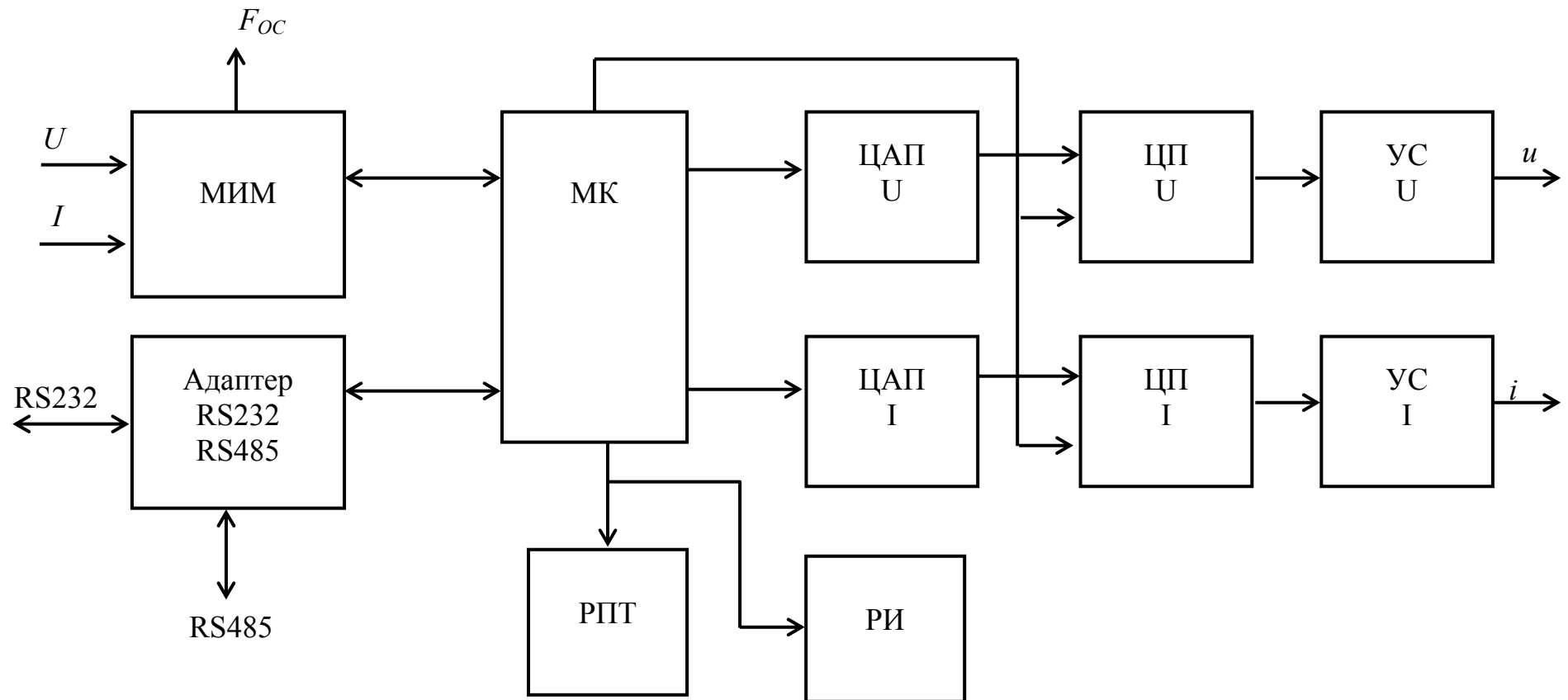


Рисунок 2.13 – Структурная схема блока управления

БУ состоит из:

- микроконтроллера (МК);
- цифровых потенциометров каналов напряжения (ЦП U) и тока (ЦП I);
- цифро-аналоговых преобразователей (в дальнейшем – ЦАП) формы синусоидальных сигналов напряжения (ЦАП U) и тока (ЦАП I);
- модуля измерения мощности (МИМ);
- регистра пределов по току (РПТ);
- регистра индикации (РИ);
- адаптера интерфейса RS232 - RS485;
- усилителей-повторителей синусоидальных сигналов напряжения (УС U) и УС I.

Управление блоком от ПК или пульта и передача параметров производится через адаптер RS232 - RS485.

На выходах ЦАП U и ЦАП I формируются синтезированные сигналы синусоидальной формы с неизменной амплитудой по алгоритму наращивания фазы. Уровень этих сигналов регулируется соответствующими ЦП U и ЦП I.

Стабильность уровня выходных сигналов источника обеспечивается цифровой обратной связью с помощью МИМ, измеряющего совместно с масштабирующими преобразователями, расположенными в БОС, уровни выходных сигналов напряжения и тока и фазовый сдвиг между ними. При изменении уровня сигналов выше допустимого предела МК дает команду цифровым потенциометрам для изменения амплитуды сигналов. При изменении фазового сдвига МК производит его плавную подстройку.

МИМ, измеряя мощность, формирует частотный сигнал  $F_{OC}$ , частота которого пропорциональна мощности.

РПТ предназначен для формирования сигналов переключения предела по току и переключения тарифа счетчиков. РИ предназначен для индикации состояния о перегрузках и перегреве, возникающих в соответствующих узлах ИП.

Управление всеми узлами блока осуществляет микроконтроллер (МК).

## 2.5.9 Блок питания (БП)

2.5.9.1 БП предназначен для преобразования напряжения входной питающей сети во вторичные напряжения питания узлов ИП и состоит из блоков корректора и преобразователя.

2.5.9.2 Корректор предназначен для коррекции формы тока потребления с целью уменьшения высших гармонических составляющих и увеличения коэффициента потребляемой активной мощности.

Работа корректора поясняется структурной схемой, приведенной на рисунке 2.14.

Корректор содержит:

- входной сетевой фильтр;
- выпрямитель (В);
- корректор коэффициента мощности (ККМ);
- преобразователь полумостовой (П);
- трансформатор с выходными выпрямителями (ВВ).

Входной выпрямитель (В) совместно с сетевым фильтром осуществляет преобразование напряжения переменного тока частотой 50(60) Гц в выпрямленное пульсирующее напряжение удвоенной частоты.

Модуль служебного питания обеспечивает БП питанием «+12 В» и переменным напряжением частотой от 40 до 50 кГц, управляющим схемой полумостового преобразователя.

ККМ преобразует выпрямленное сетевое пульсирующее напряжение в стабилизированное напряжение постоянного тока 400 В, которое питает силовую цепь преобразователя.

П выполнен по полумостовой схеме и преобразует напряжение 400 В с выхода корректора в напряжение частотой от 40 до 50 кГц, поступающего на первичную обмотку трансформатора.

Выходные выпрямители осуществляют выпрямление напряжения вторичных обмоток.

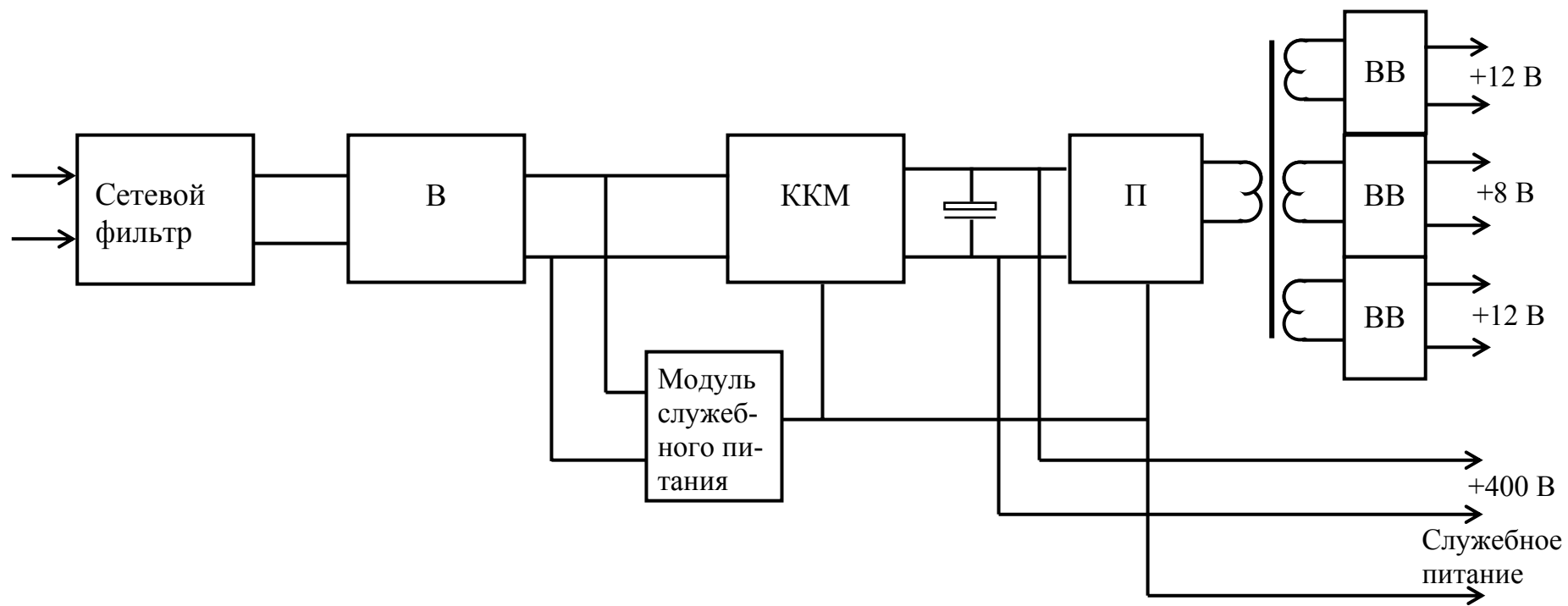


Рисунок 2.14 – Структурная схема корректора

Выходными напряжениями корректора являются:

+12 В и +8 В – питание реле;

+12В – распределенное питание;

+400 В – питание преобразователя;

+220 В – 220 В питание усилителя мощности напряжения;

+12 В и 40 кГц – управление преобразователем.

Схема корректора защищена от перегрузки.

2.5.9.3 П предназначен для преобразования напряжения 400 В с корректора в напряжения питания усилителей мощности тока и напряжения.

П состоит из:

- преобразователя мостового;

- трансформатора;

- выходных выпрямителей.

П выполнен по мостовой схеме и преобразует напряжение +400 В в напряжение частотой от 40 до 50 кГц, поступающего на первичную обмотку трансформатора.

Выпрямители выходные осуществляют выпрямление напряжения вторичных обмоток.

Выходными напряжениями преобразователя являются:

+420 В – питание усилителя мощности напряжения;

+400 В – питание усилителя мощности тока (непосредственно от корректора).

Схема преобразователя защищена от перегрузок.

#### 2.5.10 Блок предварительного усиления (БПУ)

БПУ осуществляет широтно-импульсную модуляцию входного синусоидального сигнала и формирование амплитудно-частотной и фазочастотной характеристик каналов напряжения и тока. Выходным сигналом блока является импульсная последовательность, несущая в себе информацию о входном сигнале.

Устройством контроля перегрузок контролируется глубина модуляции импульсного сигнала и формируются сигналы отключения и повторного запуска.

#### 2.5.11 Усилители мощности

Усилители мощности каналов напряжения (УМН) и тока (УМТ) построены по схеме мостового усилителя класса D.

Управление каждым "плечом" транзисторного моста усилителя мощности производится модулем управления, собранным на отдельной плате. Модуль управления содержит узел гальванической развязки сигнала управления, схему формирования задержки включения транзисторов и узел гальванической развязки сигнала управления "верхнего" транзистора "плеча". Кроме того, модуль управления содержит схему защиты транзисторов от перегрузки по току.

Выходной сигнал каждого "плеча" моста фильтруется двухзвенным LC фильтром и подается на блок трансформаторов.

С помощью датчиков температуры контролируется температура выходных транзисторов, причем оценивается, как и температура радиаторов, так и скорость ее изменения. При превышении предельно допустимых значений усилители мощности отключаются, и на переднюю панель источника через БОС, БУ подается сигнал о перегреве.

#### 2.5.12 Блок трансформаторов (БТ)

БТ состоит из:

- выходного трансформатора канала тока;
- группы реле, коммутирующих выходные обмотки выходного трансформатора тока и трансформатора обратной связи;
- схемы управления реле;
- трансформатора внутреннего защитного канала напряжения;
- реле, коммутирующих выходное напряжение и напряжение управления тарифами;
- выходных фильтров несимметричных радиопомех.

По командам схемы управления замыкаются реле требуемых диапазонов тока и реле выходных напряжений.

Сигнал вторичной обмотки трансформатора устройства, внутреннего защитного, пропорциональный разности тока по прямому и обратному проводам выхода источника напряжения, подается в блок обратной связи для дальнейшей его обработки (при превышении порога срабатывания  $(7,5 \pm 2,5)$  мА выключается выходное напряжение и ток ИП).

#### 2.5.13 Блок обратной связи (БОС)

В БОС производится масштабное преобразование выходных сигналов для отрицательной обратной связи источника и гальваническая развязка сигналов для МИМ, находящегося в БУ ИП.

Кроме того, схемой согласования вычислительной части и силовой осуществляется гальваническая развязка и дешифрование сигналов управления силовой частью. Сигналы о перегрузках, которые могут возникнуть в силовой части, также с гальванической развязкой, передаются в вычислительную часть для анализа и выполнения определенных действий.

Узел, контролирующий вторичный ток трансформатора внутреннего защитного устройства построен по принципу порогового устройства, формирующего сигнал на отключение выходных сигналов источника.

#### 2.5.14 Стенд Установки

Стенд Установки предназначен для подключения испытуемых счетчиков к цепям напряжения и тока при определении погрешностей счетчиков и индикации ее значения.

Структурная схема стенда приведена на рисунке 2.15.

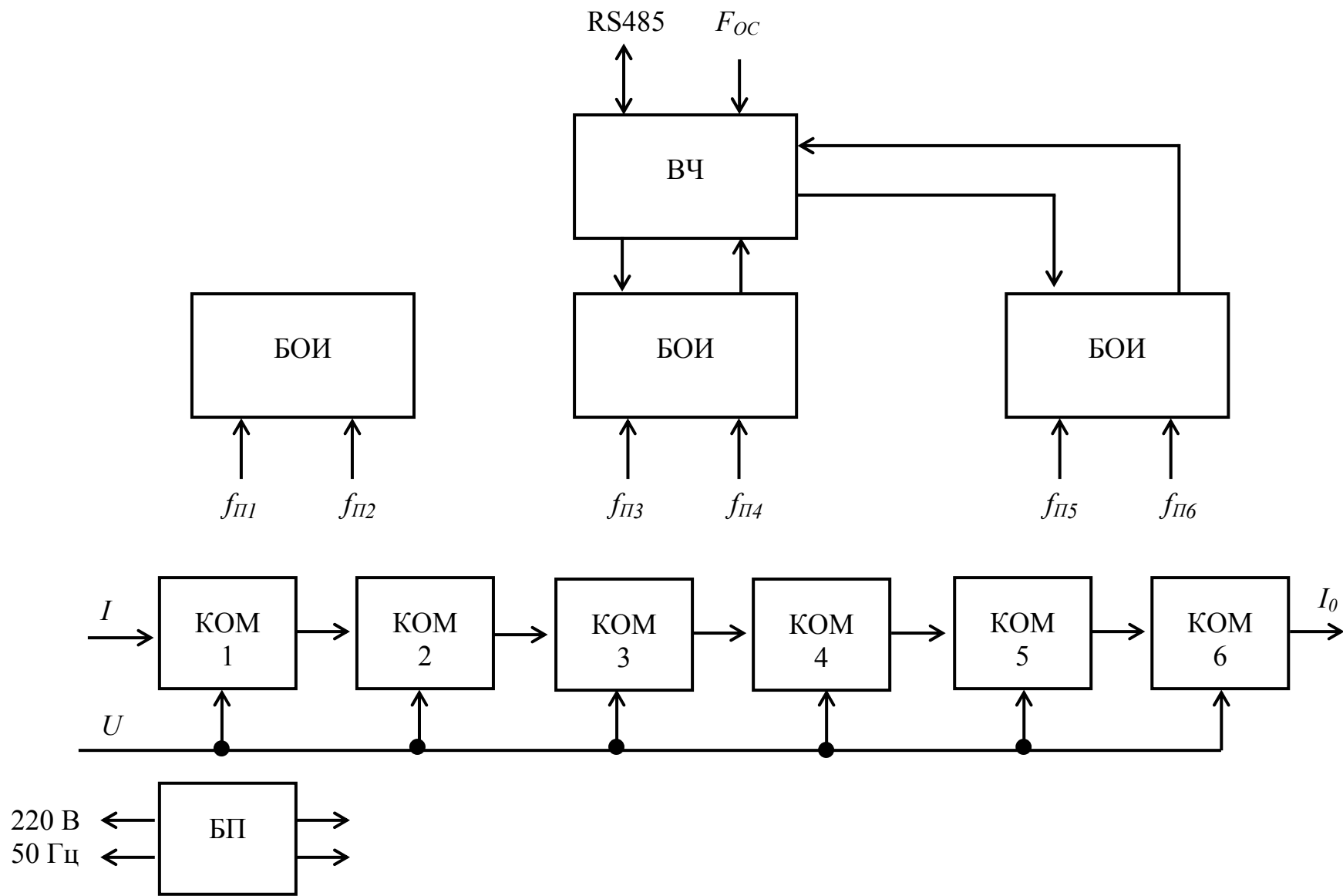


Рисунок 2.15 – Структурная схема стенда.

Стенд состоит из:

- вычислителя (ВЧ);
- трех блоков обработки информации (БОИ);
- шести коммутаторов (КОМ1 - КОМ6);
- блока питания (БП).

Команды управления стендом и необходимая информация передаются стенду по интерфейсу RS485 из БУ ИП.

В блоки обработки информации (БОИ) поступают сигналы от телеметрических выходов поверяемых счетчиков или фотоголовок. Согласованные по уровню и усиленные, эти сигналы поступают в вычислитель (ВЧ), который, сравнивая их с частотным сигналом МИМ ИП  $F_{OC}$ , определяет погрешность. Значение погрешности передается в БОИ для индикации.

Коммутатор представляет собой коммутирующее устройство, позволяющее оперативно подключать испытуемые счетчики к силовым цепям стенда.

#### 2.5.15 Блок фильтров

Блок фильтров предназначен для подключения Установки к питающей сети напряжением 220 В частотой 50 Гц и обеспечивающий мощность нагрузки не менее 1,2 кВ•А.

Блок фильтров обеспечивает фильтрацию выходного напряжения от помех и общее включение Установки.

Работа блока фильтров поясняется структурной схемой, приведенной на рисунке 2.16.

Схема включения (ВК) содержит устройство защитного отключения УЗО.

Схема фильтра (Ф) содержит LC-фильтры.

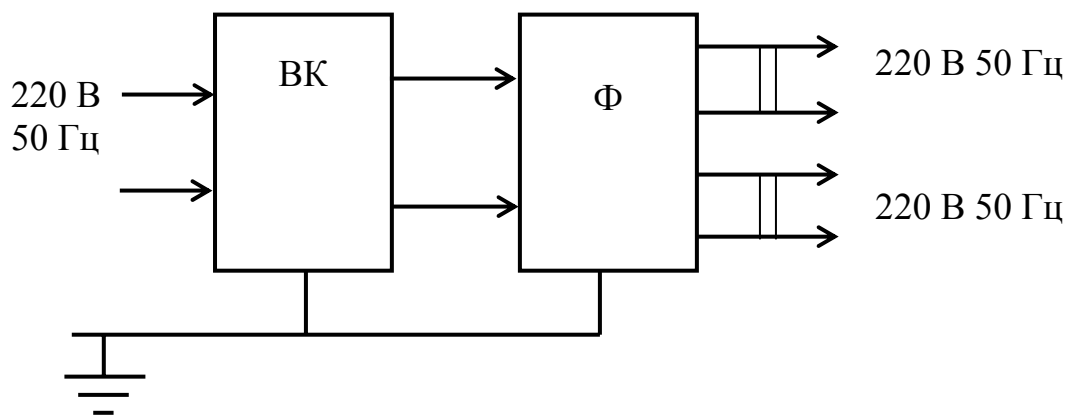


Рисунок 2.16 – Структурная схема блока фильтров

## 2.6 Маркировка

2.6.1 Маркировка Установок соответствует ГОСТ 22261-94, ГОСТ Р 51350-99 и чертежам предприятия-изготовителя.

2.6.2 На составных частях Установок методом офсетной печати или другим способом, не ухудшающим качества, нанесены:

наименование составной части;

надписи, указывающие назначение органов управления, индикации, присоединения и регулировки;

товарный знак предприятия-изготовителя;


порядковый номер составной части по системе нумерации предприятия-изготовителя;

год изготовления.

Дополнительно на передней панели источника питания нанесено:

наименование установки;

условное обозначение – СУ001.

Внешний зажим защитного заземления имеет обозначение  по ГОСТ 25874-83.

2.6.3 При поставке на экспорт по требованию заказчика и при согласовании с поставщиком допускаются другие дополнительные надписи.

2.6.4 Шрифты и знаки, применяемые для маркировки, соответствуют ГОСТ 26.020 и чертежам предприятия-изготовителя.

Качество выполнения надписей и обозначений обеспечивает их четкое изображение в течение срока службы Установки.

2.6.5 В ИП опломбированы ножки, расположенные на задней панели и кнопка доступа к режиму изменения калибровочных коэффициентов.

2.6.6 Маркировка потребительской тары соответствует чертежам предприятия-изготовителя и содержит следующие сведения:

товарный знак предприятия-изготовителя;

наименование и условное обозначение Установки;

год упаковывания;

год и месяц переконсервации (при необходимости);

штамп ОТК;

подпись ответственного за упаковку.

2.6.7 Маркировка потребительской тары для Установок, поставляемых на экспорт, соответствует договору с внешнеторговой организации, чертежам предприятия-изготовителя и содержит следующие сведения:

надпись РОССИЯ, выполненная на языке, указанном в договоре, знак <sup>®</sup> не наносится;

наименование и условное обозначение Установки;

год упаковывания;

год и месяц переконсервации (при необходимости);

штамп ОТК;

подпись ответственного за упаковку.

2.6.8 Маркировка наносится на этикетку, прикрепленную к потребительской таре.

2.6.9 Маркировка транспортной тары соответствует ГОСТ 14192-96, требованиям договора и чертежам предприятия-изготовителя.

На транспортной таре имеется ярлык, выполненный типографским способом с манипуляционными знаками “Хрупкое - Осторожно”, “Бережь от влаги”, “Верх,” и ярлык из фанеры 160 x 240 мм с основными, дополнительными и информационными надписями по ГОСТ 14192-96.

2.6.10 При поставке Установок на экспорт маркировка транспортной тары выполняется окраской по трафарету непосредственно на тару ясно, четко и разборчиво и содержать дополнительно надпись “Экспорт” и “РОССИЯ” на языке, указанном в договоре.

2.6.11 Ярлыки на транспортной таре расположены согласно ГОСТ 14192-96.

## **2.7 Упаковка**

2.7.1 Упаковывание блоков, входящих в Установку, комплекта запасных частей и принадлежностей (ЗИП), эксплуатационной и товаросопроводительной документации производится в соответствии с комплектами чертежей предприятия-изготовителя.

При поставке Установок в районы Крайнего Севера и труднодоступные районы дополнительно учитываются требования ГОСТ 15846-79 (группа изделий - измерительные приборы, средства автоматизации и вычислительной техники, позиция по таблице - 65).

При поставке Установок на экспорт требования к таре и упаковке, кроме того, соответствуют договору и единому техническому руководству “Упаковка для экспортных грузов”.

2.7.2 Подготовка к консервации и консервация Установок осуществляется по варианту защиты ВЗ-10 ГОСТ 9.014-78 с применением чехла из пленки М по ГОСТ 10354-82 и силикагеля по ГОСТ 3956-76.

Срок защиты без переконсервации - 1 год.

2.7.3 Эксплуатационная и товаросопроводительная документация вкладываются в чехлы из пленки М ГОСТ 10354-82, и помещены в ящик грузового места № 1, который является транспортной тарой ИП.

Эксплуатационная документация помещается в потребительскую тару ИП.

Эксплуатационная и товаросопроводительная документация при поставке на экспорт упаковывается в соответствии с требованиями ГОСТ 23170-78, договора и единого технического руководства "Упаковка для экспортных грузов".

2.7.4 Потребительская тара оклеивается лентой клеевой ВЗ-70 по ГОСТ 18251-87.

2.7.5 Упакованный в потребительскую тару ИП укладывается в транспортную тару, представляющую собой ящик дощатый типа Ш-1 по ГОСТ 2991-85. Ящик внутри выстилается пергамином кровельным ГОСТ 2697-83 согласно чертежам предприятия-изготовителя.

Пульт управления упаковывается в потребительскую тару ИП однофазного согласно комплекта чертежей.

Пространство между стенками ящика и потребительской тарой ИП заполняется внутреннего защитного стружкой древесной по ГОСТ 5244-79.

Толщина слоя стружки не менее 40 мм.

2.7.6 Стенд, стойка упаковываются в транспортную тару, представляющую собой деревянный ящик, обитый с внутренней стороны пергамином кровельным по ГОСТ 2697-83.

Стенд и стойка крепятся к салазкам ящика с помощью брусьев и стяжек. Для амортизации используются прокладки из пластины губчатой ТУ 38 105867 и картона коробочного по ГОСТ 7933-89.

БФ в потребительской таре упаковывается в транспортную тару согласно чертежей.

ПК в потребительской таре предприятия-поставщика упаковывается в транспортную тару согласно комплекта чертежей.

2.7.7 Запасные части и принадлежности, входящие в комплект ЗИП станда упаковывается в потребительскую тару согласно комплекта чертежей.

Потребительская тара ЗИП представляет собой ящик из картона гофрированного ГОСТ 7376, оклеенный лентой клеевой ГОСТ 18251.

ЗИП в потребительской таре помещается в транспортную тару станда.

2.7.8 В каждый ящик транспортной тары Установок вложен упаковочный лист, содержащий следующие сведения:

наименование и условное обозначение Установки;

наименование и условное обозначение упакованного блока Установки;

дату упаковывания;

подпись ответственного за упаковку;

штамп ОТК.

При поставке Установок на экспорт упаковочный лист и товаросопроводительная документация в герметично заваренном чехле из пленки М по ГОСТ 10354-82 вкладывается в карман, укрепленный на торцевой стенке ящика.

2.7.9 Подготовленные к упаковыванию Установки, комплект ЗИП, документация, потребительская тара принимаются ОТК предприятия-изготовителя.

Габаритные размеры грузовых мест, номер грузового места, массы нетто и брутто соответствуют значениям, приведенным в таблице 2.8.

Таблица 2.8

Наименование блока	Габаритные размеры грузового места, мм, не более	Масса нетто, кг, не более	Масса брутто, кг, не более	Номера грузовых мест для Установок исполнений ИНЕС.411722.002-		
				-24-;-25;-30;-31;-36;-37;-42;-43	-26-;-27;-32;-33;-38;-39;-44;-45	-28-;-29;-34;-35;-40;-41;-46;-47
Источник питания однофазный	694x618x478	37	55	1/4	1/5	1/6
Стенд и блок гальванической развязки	820x1710x1720	100	300	2/4	2/5; 3/5	2/6; 3/6; 4/6
Стойка и блок фильтров	600x860x840	30	45	3/4	4/5	5/6
Персональный компьютер				4/4	5/5	6/6

### 3 ПОДГОТОВКА УСТАНОВКИ К РАБОТЕ

#### 3.1 Эксплуатационные ограничения

3.1.1 Нормальные и рабочие условия применения приведены в пп. 2.2.1, 2.2.2.

3.1.2 При работе с Установкой необходимо соблюдать требования безопасности, установленные «Правилами технической эксплуатации электроустановок потребителей».

3.1.3 Установка соответствует требованиям безопасности по ГОСТ 22261-94.

3.1.4 По способу защиты человека от поражения электрическим током Установка соответствует классу I по ГОСТ Р 51350-99.

3.1.5 К обслуживанию Установки допускаются лица, имеющие третью квалификационную группу по электробезопасности.

3.1.6 Для предотвращения возникновения опасных для обслуживающего персонала ситуаций запрещается подвергать Установку воздействию факторов, значения которых превышают допустимые значения, соответствующие рабочим условиям применения и нормируемым параметрам и характеристикам.

3.1.7 Если перед началом эксплуатации Установка подвергалась воздействию температуры ниже 0 °С в течение длительного времени, то перед включением необходимо выдержать ее в рабочих условиях в течение 12 ч.

3.1.8 Оборудование, используемое совместно с установкой должно быть подключено к шине защитного заземления в соответствии с правилами техники безопасности.

3.1.9 Подключение и отключение поверяемых приборов и изменение электрических соединений производить при выключенной Установке.

**Внимание!** Стержни контактирующих устройств поверочных мест стенда Установок при перемещении рычага (рисунок 2.7) вправо от крайнего левого положения подключаются к цепям напряжения ИП. При этом в случае, если выходы ИП включены, возможно появление на стержнях контактирующих устройств

напряжения, опасного для жизни. Во избежание поражения электрическим током недопустимо их касание.

3.1.10 **Внимание!** На задней панели ИП расположена опломбированная кнопка «КЛБР», при нажатии на которую разрешается изменение калибровочных коэффициентов, определяющих все точностные характеристики Установки. Пользование кнопкой и изменение калибровочных коэффициентов допускается только для организаций, имеющих право ремонта и калибровки Установок.

3.1.11 **Внимание!** Перед подключением Установки к сети питания зажимы защитного заземления ИП, блока фильтров, БГР (при наличии в составе), стенов и стойки должны быть подключены к шине защитного заземления проводниками, входящими в комплект поставки (независимо от наличия контакта, соединенного с шиной заземления в розетке сети питания).

## **3.2 Монтаж Установки**

Установка СУ001 требует проведения пуско-наладочных работ, так как является сложным метрологическим оборудованием. Пуско-наладочные работы проводит предприятие-изготовитель по отдельному договору.

Адрес предприятия-изготовителя:

357106, г. Невинномысск Ставропольского края, ул. Гагарина, 217,  
ЗИП «Энергомера» (филиал ОАО «Концерн Энергомера»),  
тел. (86554) 46-4-25, факс (86554) 7-60-30.)

Перечень работ, которые должны быть выполнены потребителем (самостоятельно) и представителем предприятия-изготовителя приведен в приложении Б формуляра ИНЕС.411722.002 ФО (в дальнейшем-формуляр).

В случае монтажа, сборки и запуска Установки потребителем самостоятельно или силами сторонних организаций предприятие-изготовитель снимает с себя гарантийные обязательства.

## **3.3 Подготовка к работе**

3.3.1 Перед началом работы необходимо:

- проверить целостность, наличие и заводские номера всех составных частей Установки на соответствие разделу «Основные сведения об Установке», приведенному в формуляре;

- проверить правильность размещения стенов относительно ИП в соответствии с разделом «Основные сведения об Установке» (стенд №1 должен быть установлен ближним к ИП, стенд №2 – вторым, стенд №3 – последним);

- проверить наличие и целостность полного комплекта ЗИП, соответствующего исполнению Установки на соответствие разделу «Комплектность» формуляра;

- проверить надежность контактных соединений на задней панели ИП, сняв заднюю крышку стойки;

- проверить надежность контактных соединений цепи тока внутри поворотных узлов всех поверочных мест, сняв задние крышки;

- проверить наличие и надежность соединения проводников защитного заземления с зажимами защитного заземления всех составных частей с шиной защитного заземления (см. п. 3.1.11);

- проконтролировать и, при необходимости, отрегулировать положение плоскости торцов контактов контактодержателей относительно плоскости передней панели поверочного места по методике п. 3.3.2;

- проконтролировать и, при необходимости, отрегулировать положение плоскости передней панели поверочных мест всех стенов Установки, если планируются испытания индукционных счетчиков (регулировку производить с помощью опор стенов, отклонение от вертикали не должно превышать  $\pm 1,0^\circ$ ).

3.3.2 В процессе изготовления Установки и при пуско-наладочных работах на каждом поверочном месте обеспечивается определенное расстояние между плоскостью торцов контактов контактодержателя и плоскостью передней панели поверочного места при крайнем правом положении прижимного рычага. Этим обеспечиваются оптимальные условия для обеспечения электрического контакта по цепям напряжения и тока для наиболее распространенных в обращении счетчиков электрической энергии.

Перед началом работы необходимо проконтролировать правильность взаимного положения плоскости торцов контактов контактодержателей и передней панели поверочных мест следующим образом:

- из комплекта ЗИП стенов извлечь контактодержатель ИНЕС.303659.013 (поз. 3 по таблице 4.3 формуляра) и установить его на любом поверочном месте в

соответствии с рисунком 3.1, при этом контактодержатель необходимо устанавливать по рисунку с учетом маркировки точками («• •»), расположенной на боковой пластине, так, как показано на рисунке;

- рычаг повернуть вправо до упора (отклонение от крайнего положения недопустимо);

- измерительным инструментом измерить расстояние между плоскостью торцов контактов контактодержателей и плоскостью передней панели поверочного места (при этом контакт, по которому контролируется расстояние, необходимо отклонить от передней панели, не прилагая усилия, для выбора люфта);

- в случае, если измеренное расстояние отличается от требуемого ( $20,8 \pm 0,3$  мм), то необходимо ослабить два винта, расположенных на верхней стороне рамы поверочного места и, захватив рукой боковые пластины контактодержателя, переместить его вместе с основанием на требуемое расстояние;

- затянуть винты;

- выполнить вышеизложенные операции для всех поверочных мест всех стендов.

Примечания:

1 **Внимание!** Затягивание винтов, фиксирующих положение основания контактодержателей, производить без применения инструмента. При чрезмерном усилии возможно повреждение пластмассовых деталей внутри поверочного места.

2 В процессе работы возможно возникновение ситуации, при которой для получения надежного контакта необходимо изменить взаимное расположение плоскости передней панели поверочного места (к ней прижимается тыльная сторона корпуса испытуемого счетчика при подключении его контактодержателем) и плоскости торцов контактов контактодержателей. Это возможно выполнить по вышеизложенной методике, изменив оговоренное расстояние.

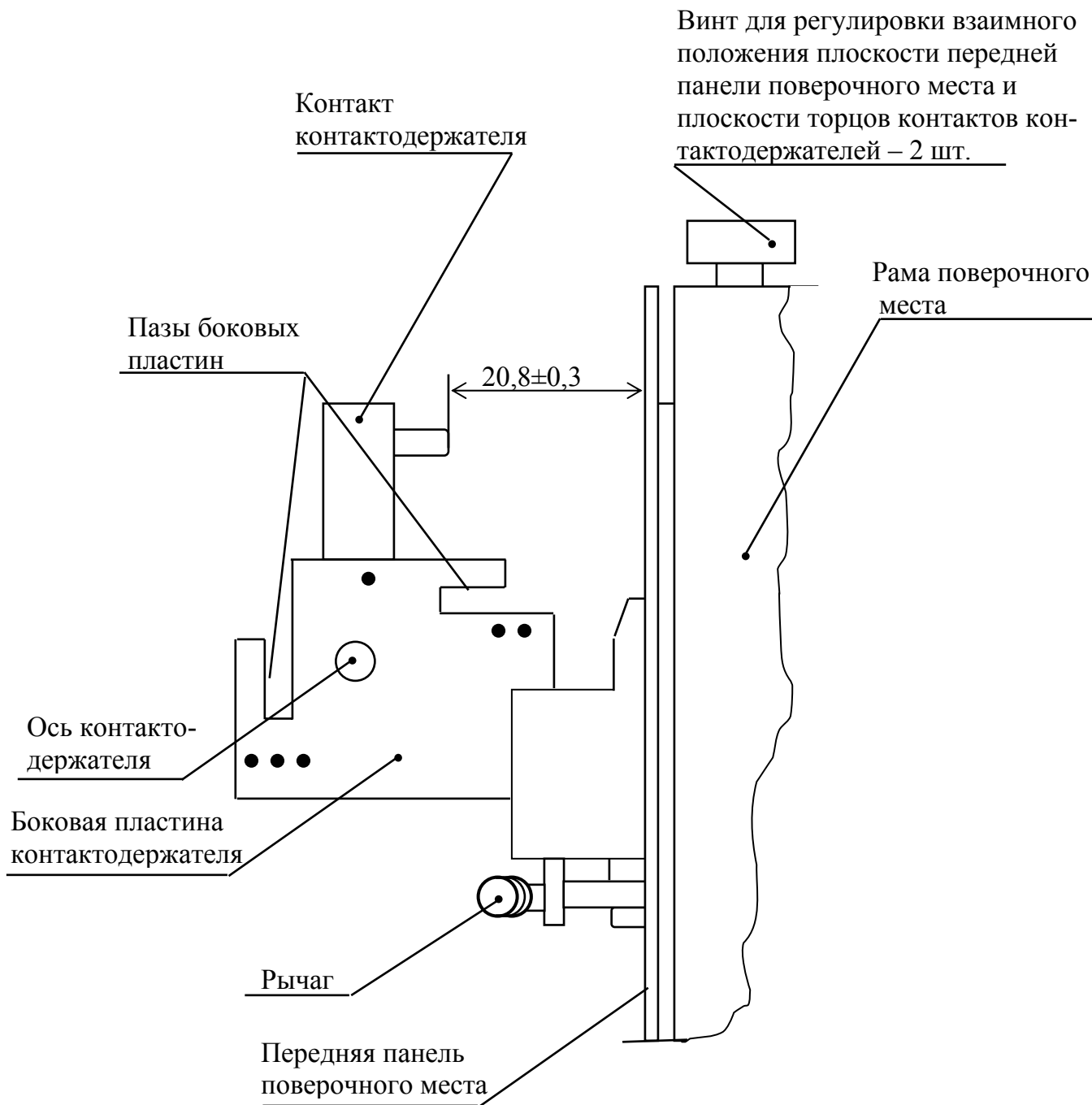


Рисунок 3.1

## 4 ПОРЯДОК РАБОТЫ

### 4.1 Меры безопасности при работе с Установкой

#### 4.1.1 Источники опасности

4.1.1.1 Источниками опасности с точки зрения поражения электрическим током при работе на Установке являются:

- цепь питания относительно корпуса, шины защитного заземления и окружающих предметов;
- выходные цепи напряжения и тока относительно нейтрали выходной цепи;
- доступные для прикасания токоведущие цепи подключенных к Установке счетчиков относительно нейтрали выходной цепи;

4.1.1.2 Источниками опасности с точки зрения механического поражения являются:

- контактирующие устройства на поверочных местах при неверной регулировке расстояния между плоскостью торцов контактов контактодержателей и плоскостью передней панели (в этом случае для подключения счетчиков может потребоваться значительное усилие, которое может привести к поломке механизма и травме руки оператора);
- вентиляторы, размещенные на задней панели и внутри ИП.

#### 4.1.2 Меры предосторожности

4.1.2.1 При подготовке к работе на Установке и при работе необходимо строго соблюдать правила техники безопасности, установленные «Правилами технической эксплуатации электроустановок до потребителей».

4.1.2.2 К работе на Установке допускаются лица, имеющие третью квалификационную группу электробезопасности.

4.1.2.3 По способу защиты от поражения электрическим током Установка соответствует классу I по ГОСТ Р 51350-99.

4.1.2.4 Перед подключением Установки к сети питания необходимо контролировать наличие и целостность проводников, соединяющих корпуса ИП, блока фильтров, БГР (при наличии в составе), стенов и стойки с шиной защитного заземления на рабочем месте (независимо от наличия связи с шиной защитного заземления через розетку сети питания).

4.1.2.5 Подключение, отключение или любые переключения испытываемых счетчиков, а также изменения их схем соединений производить при отключенных выходных сигналах Установки (кнопкой «ВКЛ». на передней панели ИП)

4.1.2.6 Подключение к контактным зажимам ИП «+» и «-» группы «ВХОД УПР.Т» внешнего источника сигналов для цепи управления тарифами производить при выключенной Установке, сняв заднюю крышку стойки. После подключения заднюю крышку стойки установить на место. При этом проконтролировать укладку проводников, расположенных за панелью и исключить возможность останова ими вентиляторов усилителей мощности.

4.1.2.7 На неиспользуемых в работе поверочных местах прижимной рычаг должен быть отведен влево до упора (при этом контакты контактодержателей отключаются от цепей напряжения и тока стенов).

4.1.2.8 Перед включением питания Установки кнопку включения питания ИП, кнопку включения выходов ИП, кнопки включения питания стенов устанавливать в положение, соответствующее состоянию «Выключено».

4.1.2.9 При аварийной ситуации выключение Установки производить в произвольном порядке (первым рекомендуется выключать общее питание выключателем блока фильтров).

4.1.2.10 **Внимание!** Особую осторожность следует проявлять в случае, если при производстве поверочных работ (когда полностью исключено касание токоведущих частей счетчиков и Установки) зажим « ⊥ » группы «ВЫХОД U» ИП подключен в соответствии с указаниями технической документации на поверяемые счетчики к шине защитного заземления. При этом фазный провод цепи напряжения и соединенные с ним цепи являются опасными (относительно корпуса Установки, шины защитного заземления и окружающих предметов).

4.1.2.11 Подключение Установки к сети питания производить только кабелем, входящем в комплект поставки (или аналогичным по сечению проводников, по допустимому току, по изоляции).

4.1.2.12 Замену вставок плавких ИП производить только при отключенном от сети питания кабеле питания.

4.1.2.13 Для предотвращения возникновения опасных для обслуживающего персонала ситуаций и для предотвращения выхода Установки из строя запрещается подвергать ее воздействию факторов, значение которых превышают допустимые значения, соответствующих рабочим условиям применения и нормируемым параметрам и характеристикам.

### 4.1.3 Защитные устройства Установки

4.1.3.1 Защита персонала от поражения электрическим током осуществляется изоляцией опасных цепей от корпуса и защитным заземлением корпусов составных частей, а также вставками плавкими, установленными на входе цепи питания ИП по обоим полюсам .

Электрическое сопротивление между зажимом защитного заземления и доступными для прикасания токоведущими частями корпусов составных частей, которые могут стать опасными в случае неисправности основной изоляции, не превышает 0,1 Ом (см. п. 1.7 настоящего РЭ).

4.1.3.2 Защита персонала, работающего на Установке, от поражения электрическим током, в случае прикосновения к выходным токоведущим частям, осуществляется гальванической развязкой выходных цепей напряжения и тока от корпуса и от сети питания. Значение тока утечки между выходными цепями напряжения, тока и корпусом не превышает 0,7 мА (пиковое значение).

Если методикой поверки конкретного типа счетчика требуется обеспечение соединения нейтрали цепи напряжения с шиной заземления, то в этом случае необходимо строго соблюдать меры предосторожности, оговоренные в пп. 4.1.2.1, 4.1.2.10. При этом для прерывания тока утечки на корпус, превышающего значение  $(7,5 \pm 2,5)$  мА, в Установке предусмотрено внутреннее защит-

ное устройство, контролирующее разность тока нагрузки по фазному и нейтральному проводам выходной цепи напряжения (см. п. 1.9 настоящего РЭ). При превышении разности токов нагрузки значения  $(7,5 \pm 2,5)$  мА выходное напряжение Установки автоматически отключается.

4.1.3.3 Для исключения поражения электрическим током на поверочных местах в случае, если не на все поверочные места установлены счетчики, необходимо прижимной рычаг основания контактодержателей устанавливать в крайнее левое положение (см. п. 1.14 настоящего РЭ).

4.1.3.4 Защита от прикосновения к выходным цепям ИП и от прикосновения к вращающимся лопастям вентиляторов осуществляется задней крышкой стойки.

## **4.2 Расположение органов управления**

4.2.1 Расположение органов управления описано в п. 2.5 «Устройство и работа Установки и ее составных частей».

4.2.2 Методы управления работой Установки с помощью ПК описаны в руководстве оператора ИНЕС.411722.002 Д7.

## **4.3 Подготовка к поверке и регулировке счетчиков с гальванически изолированными последовательными и параллельными цепями**

Примечание. При поверке или регулировке (в дальнейшем – при испытаниях) на Установке счетчиков с гальванически изолированными последовательными и параллельными цепями БГР в работе не должен участвовать. Исключение БГР из работы осуществляется отключением кабелей, соединяющих его разъемы «СТЕНД 1», «СТЕНД 2», «СТЕНД 3» с разъемами «БГР» стендов, и установкой на разъемы «БГР» стендов заглушек (в комплект поставки входят заглушки двух видов – поз. 15 и 16 по таблице 4.3 формуляра).

При подготовке Установки к испытаниям счетчиков необходимо выполнить следующие операции:

- предварительно выбрать способ подключения испытуемых счетчиков (универсальными проводниками или контактодержателями) по методике п. 4.3.1;

- выбрать заглушки для установки на разъемы «БГР» стендов по методике п. 4.3.2 и установить их;

- в случае, если предварительно определена возможность подключения счетчиков с помощью контактодержателей, то необходимо проверить совместимость электрических цепей счетчиков и стендов Установки по методике п. 4.3.3;

- в случае, если планируются испытания счетчиков с импульсными выходами, выбрать вид кабеля для подключения импульсных выходов счетчиков к разъемам «ФГ» стендов по методике п. 4.3.4;

- в случае, если планируются испытания индукционных счетчиков (на Установках, содержащих в составе фотосчитывающие устройства), необходимо из комплекта ЗИП стендов извлечь механизмы перемещения фотосчитывающего устройства (с установленными на них фотосчитывающими устройствами, поз.18 по таблице 4.3 формуляра) и установить их на стенды в соответствии с рисунками 2.5 и 2.8 настоящего РЭ; кабели фотосчитывающих устройств подключить к разъемам «ФГ» поверочных мест;

- в соответствии с технической документацией на испытуемые счетчики проанализировать необходимость соединения и, при необходимости, соединить в одной точке цепь напряжения и цепь тока по методике п. 4.3.5;

- при испытаниях двухтарифных счетчиков подготовить Установку к подаче сигнала на цепь управления тарифами по методике п. 4.3.6;

4.3.1 В случае, если планируется работа при силе тока более 20 А в течение длительного времени (более значений), оговоренных в п. 2.3.2.12 для способа подключения «с помощью контактодержателей»), то для подключения счетчиков к цепям напряжения и тока стендов Установки использовать универсальные провода (поз. 8...10 по таблице 4.3 формуляра) из комплекта ЗИП стендов.

При этом подключение испытуемых счетчиков производить в соответствии с маркировкой на передних панелях поверочных мест учитывая то, что марки-

ровка гнезд цепи тока без скобок соответствует прямому режиму работы цепи тока, маркировка, заключенная в скобки - инверсному.

В случае, если планируется работа при силе тока менее 20 А или время работы при силе тока более 20 А не будет превышать значений, оговоренных в п. 2.3.2.12 для способа подключения «с помощью контактодержателей», то необходимо проверить совместимость торцов контактов контактодержателей с головками винтов и контактными площадками на колодках счетчиков.

Предварительно воспользуйтесь информацией, приведенной в столбце «Назначение» таблицы 4.3 формуляра (поз. 2 ... 6).

В случае, если при проверке совместимости контактов контактодержателей и колодок счетчиков получен положительный результат, необходимо проконтролировать совместимость электрических цепей счетчиков и стендов Установки по методике п. 4.3.3.

4.3.2 Заглушка «ЗАГЛ. 1» обеспечивает соединение гнезд 5, 8 поверочного места (см. рисунок 4.1) и подачу выходного напряжения ИП между ними и гнездом 10. При этом фазный провод цепи напряжения ИП подключается к гнездам 5, 8, нейтральный – к гнезду 10 (см. таблицу 4.1).

Заклушка «ЗАГЛ. 2» обеспечивает соединение гнезд 8, 10 поверочного места и подачу выходного напряжения ИП между ними и гнездом 5. При этом фазный провод цепи напряжения ИП подключается к гнезду 5, нейтральный – к гнездам 8, 10.

Выбранные заглушки установить на разъемы «БР» каждого стенда.

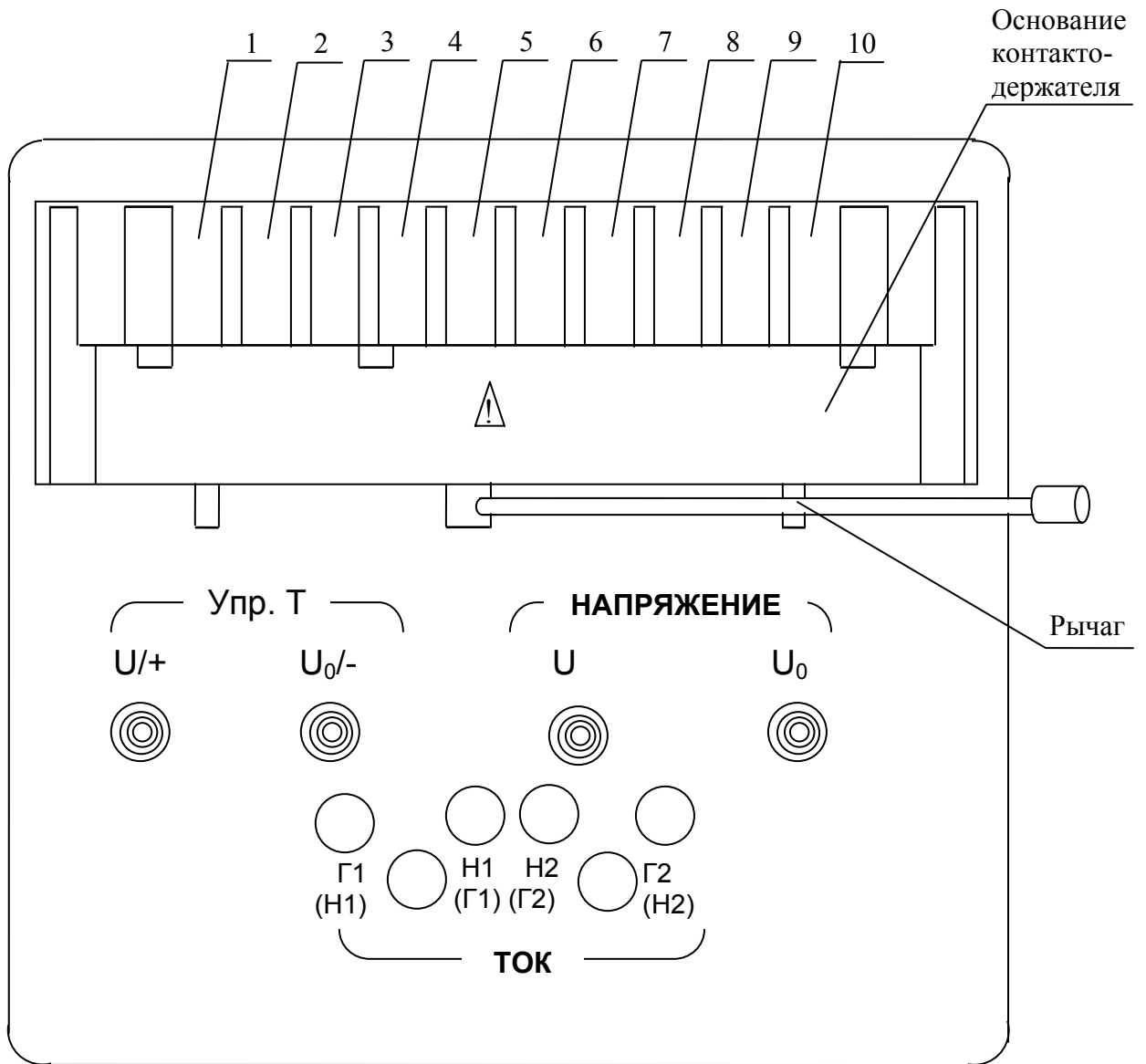


Рисунок 4.1

Таблица 4.1

Поз. обозначение гнезда по рисунку 4.1	Куда подключается контакт контактодержателя	Режим работы цепи тока	Установленная на разъем «БГР» стенда заглушка
1, 2	Не используются	Не зависит	Не зависит
3	Фазный провод цепи напряжения		«ЗАГЛ.1», или «ЗАГЛ.2»
4	Генераторный зажим цепи тока	Прямой	Не зависит
	Нагрузочный зажим цепи тока	Инверсный	
5	Фазный провод цепи напряжения	Не зависит	«ЗАГЛ.1», или «ЗАГЛ.2»
6	Нагрузочный зажим цепи тока	Прямой	Не зависит
	Генераторный зажим цепи тока	Инверсный	
7	Нагрузочный зажим цепи тока	Прямой	Не зависит
	Генераторный зажим цепи тока	Инверсный	
8	Фазный провод цепи напряжения	Не зависит	«ЗАГЛ. 1»
	Нейтральный провод цепи напряжения		«ЗАГЛ. 2»
9	Генераторный зажим цепи тока	Прямой	Не зависит
	Нагрузочный зажим цепи тока	Инверсный	
10	Нейтральный провод цепи напряжения	Не зависит	«ЗАГЛ.1», или «ЗАГЛ.2»

4.3.3 Проверку совместимости электрических цепей счетчиков и стендов проводить, учитывая расположение контактов последовательной и параллельной цепей на колодках испытуемых счетчиков (торцы контактов контактодержателей должны совмещаться с головками винтов и ламелями на колодках счетчиков) и учитывая то, что при установке контактодержателя на основание (пазы боковых пластин контактодержателей должны быть совмещены с пазами основания) и повороте рычага вправо ламели контактодержателя вводятся в гнезда поз. 4...10 поверочного места (см. рисунок 4.1) и подключаются к цепям напряжения и тока

стендов в соответствии с таблицей 4.1 в зависимости от режима работы цепи тока (прямой или инверсный) и от установленных заглушек цепи напряжения.

В случае, если электрические цепи Установки и счетчиков совмещаются верно, установите выбранные контактодержатели на все планируемые к использованию поверочные места.

В случае, если электрические цепи Установки и счетчиков не совмещаются, подключение счетчиков необходимо производить универсальными проводниками из комплекта ЗИП стендов.

Возможные схемы соединений приведены в приложении А настоящего РЭ.

Примечания:

1 Инверсный режим цепи тока при управлении от ПК включается выбором опции «ТОК/ИНВЕРСИЯ». При управлении установкой с помощью пульта для получения инверсного режима необходимо задавать коэффициент мощности с обратным знаком.

2 Некоторые из видов контактодержателей обеспечивают возможность дополнительной регулировки расстояния между плоскостью торцов контактов контактодержателей и плоскостью передней панели поверочного места. Пазы боковых пластин этих контактодержателей маркируются «●», «● ●» или «● ● ●».

Изменение расстояния производится путем введения в пазы основания контактодержателя других пазов боковых пластин при вращении боковых пластин вокруг оси при снятом контактодержателе.

Рекомендации по использованию дополнительной регулировки приведены в таблице 4.2.

В случае, если диапазона регулировки данным способом недостаточно, необходимо выполнить рекомендации примечания 2 п. 3.3.2 настоящего РЭ.

Таблица 4.2

Обозначение контактодержателя	Расстояние от тыльной стороны корпуса испытуемого счетчика до плоскости головок винтов колодки	Рекомендуемое положение боковых пластин контактодержателей (маркировка должна быть расположена сверху используемого паза боковой пластины)
ИНЕС.303659.013	29,1 мм	•
	25,5 мм	• •
	32,6 мм	• • •
ИНЕС.303659.014 -01	29,1 мм	•
	25,5 мм	• •
	32,6 мм	• • •

4.3.4 Для подключения импульсных выходов испытуемых счетчиков к вычислительной части стендов использовать кабели, входящие в комплект ЗИП стендов (поз 12...14 таблицы 4.3 формуляра).

При этом кабелем поз. 12 к разъему «ФГ» стенда подключать активные выходы (выход микросхем ТТЛ, КМОП и аналогичные с амплитудой импульса до 15 В).

Кабелем поз. 13 подключать выходы, импульсы на котором формируются контактами электромеханического или герконового реле.

Кабелем поз. 14 подключать выходы, выполненные по типу «открытый коллектор» или «фототранзистор оптопары с открытым коллектором».

Выбранный вид кабеля подключить к разъемам «ФГ» всех планируемых к использованию поверочных мест.

4.3.5 Выходные цепи напряжения и тока Установки изолированы друг от друга и от корпуса. При проверке счетчиков с гальванически изолированными последовательными и параллельными цепями с целью приближений условий работы к реальным условиям рекомендуется в соответствии с технической документацией на счетчики соединение выходных цепей напряжения и тока Установки в одной (любой) точке. Возможно подключение любой точки цепи тока к фазному или к нейтральному проводу цепи напряжения при соблюдении соответствующих мер безопасности.

Соединение рекомендуется выполнять на задней панели ИП проводником произвольного сечения. Допустимо соединение осуществлять на любом из поверочных мест с помощью кабеля из комплекта ЗИП Установки (поз. 1 по таблице 4.2 формуляра). При этом соединять любое из гнезд «Г1(Н1)», «Н1(Г1)», «Н2(Г2)», «Г2(Н2)» с требуемым гнездом цепи напряжения («U» или «U<sub>0</sub>»).

Допустима работа и при изолированных друг от друга цепях напряжения и тока, если это допускается технической документацией (методика поверки, технические условия или инструкции по регулировке) на испытываемые счетчики

Примечание. В случае, если производятся поверочные работы, при которых исключены касания токоведущих цепей (напряжения и тока) Установки и поверяемых счетчиков, допускается соединение контактного зажима «L» группы «Выход U» ИП с шиной защитного заземления. При этом необходимо строжайшее соблюдение требований техники безопасности. В случае возникновения разности силы тока нагрузки по фазному и нейтральному проводам выходной цепи напряжения от  $(7,5 \pm 2,5)$  мА выходное напряжение Установки автоматически отключится внутренним защитным устройством.

4.3.6 При подготовке к испытаниям двухтарифных счетчиков с гальванически изолированными последовательными и параллельными цепями необходимо извлечь из комплекта ЗИП стендов кабели поз. 17 по таблице 4.3 формуляра.

В случае, если тарифы испытываемых счетчиков с гальванически изолированными последовательными и параллельными цепями управляются подачей напряжения параллельной цепи (220 В, 50 Гц), то тумблер «ВЫХОД УПР.Т» «ВНУТР./ВНЕШ.» установить в положение «ВНУТР. ». На каждом поверочном месте к гнезду «U/+» группы «УПР.Т» подключить кабель, изъятый из комплекта ЗИП.

В случае, если тарифы испытываемых счетчиков управляются подачей напряжения, отличного от напряжения параллельной цепи (например, 12 В постоянного тока), то тумблер «ВЫХОД УПР.Т» «ВНУТР./ВНЕШ.» ИП установить в положение «ВНЕШ.». К контактным зажимам «+» и «-» группы «ВХОД УПР.Т» подключить в соответствии с маркировкой внешний источник питания. На каждом пове-

рочном месте к гнездам «U/+» и «U<sub>0</sub>/-» группы «УПР.Т» подключить кабели, изъятые из комплекта ЗИП.

#### **4.4 Подготовка Установки к поверке или регулировке счетчиков с гальванически соединенными последовательными и параллельными цепями**

При подготовке Установки к работе необходимо выполнить следующие операции:

- подключить БГР к стендам по методике п. 4.4.1;
- предварительно выбрать способ подключения испытуемых счетчиков (универсальными проводниками или контактодержателями) по методике п. 4.3.1 с учетом рекомендаций примечания, приведенного после данного абзаца;
- в случае, если предварительно определена возможность подключения контактодержателями, то необходимо проверить совместимость электрических цепей счетчиков и стендов по рекомендациям п. 4.4.2;
- выбрать вид кабеля для подключения импульсных выходов испытуемых счетчиков к разъемам «ФГ» стендов по методике п. 4.3.4;
- при испытаниях двухтарифных счетчиков, тарифы которых управляются подачей сигнала, изолированного от параллельной цепи, подготовить Установку по методике п. 4.4.3.

Примечание. При определении погрешностей испытуемых счетчиков с гальванически соединенными последовательными и параллельными цепями допускается работа по схемам подключений с использованием контактодержателей при силе тока до 60 А. При силе тока свыше 60 А применять схемы с использованием универсальных соединительных проводов и кабелей (без контактодержателей).

4.4.1 Подключение БГР производить с помощью кабелей (поз 2...4 из таблицы 4.2 формуляра), входящих в комплект ЗИП Установки. Концы кабелей, заканчивающиеся вилкой, подключить к разъемам «СТЕНД 1», «СТЕНД 2», «СТЕНД 3» БГР. Концы кабелей, заканчивающиеся розеткой, подключить к разъемам «БГР» стендов (при снятых заглушках «ЗАГЛ.1» или «ЗАГЛ.2»).

4.4.2 Проверку совместимости электрических цепей испытуемых счетчиков и стендов проводить по таблице 4.3, учитывая расположение контактов последовательной и параллельной цепей на колодках счетчиков (при этом торцы контактов контактодержателей должны совмещаться с головками винтов и контактными площадками на колодках счетчиков) и учитывая то, что ламели установленных контактодержателей (пазы боковых пластин контактодержателей должны быть совмещены с пазами основания) подключаются к цепям напряже-

ния и тока стендов в зависимости от режима работы цепи тока (прямой или инверсный).

Таблица 4.3

Поз. обозначение гнезда по рисунку 4.1	Куда подключается контакт контактодержателя	Режим работы цепи тока
1, 2	Не используются	Не зависит
3	Фазный провод цепи напряжения	Не зависит
4	Генераторный зажим цепи тока	Прямой
	Нагрузочный зажим цепи	Инверсный
5	Фазный провод цепи напряжения	Не зависит
6	Нагрузочный зажим цепи	Прямой
	Генераторный зажим цепи тока	Инверсный
7	Нагрузочный зажим цепи	Прямой
	Генераторный зажим цепи тока	Инверсный
8	Фазный провод цепи напряжения	Не зависит
	Нейтральный провод цепи напряжения	
9	Генераторный зажим цепи тока	Прямой
	Нагрузочный зажим цепи	Инверсный
10	Нейтральный провод цепи напряжения	

Примечания:

1 Инверсный режим цепи тока при управлении от ПК включается выбором опции «ТОК/ИНВЕРСИЯ». При управлении установкой с помощью пульта для получения инверсного режима необходимо задавать коэффициент мощности с обратным знаком.

2 Гнездо «U», расположенное на передней панели поверочного места, в любом случае подключено к фазному проводу цепи напряжения своего поверочного места, гнездо «U<sub>0</sub>» – к нейтральному.

В случае, если электрические цепи Установки и счетчиков совмещаются верно, установите выбранные контактодержатели и кабели на соответствующие им места (возможные схемы соединений приведены в приложении Б настоящего РЭ).

В случае, если электрические цепи не совмещаются, подключение счетчиков необходимо производить универсальными проводниками из комплекта ЗИП по одной из схем соединений, приведенных в приложении Б настоящего РЭ.

Примечание. Некоторые из видов контактодержателей обеспечивают возможность дополнительной регулировки расстояния между плоскостью торцов контактов и плоскостью передней панели поверочного места. Пазы боковых пластин этих контактодержателей маркируются «•» «••» или «•••».

Изменение расстояния производится путем введения в пазы основания контактодержателя других пластин вокруг оси снятого контактодержателя. Рекомендации по использованию дополнительной регулировки приведены в таблице 4.2 настоящего РЭ.

4.4.3 В случае, если переключение тарифов испытуемых счетчиков производится подачей напряжения, изолированного от напряжения параллельной цепи (например, 12 В постоянного тока), то тумблер «ВЫХОД УПР.Т» «ВНУТР./ВНЕШ.» ИП необходимо установить в положение «ВНЕШ.». К контактным зажимам «ВХОД УПР.Т» «+» и «-» подключить в соответствии с маркировкой внешний источник питания. На каждом поверочном месте к гнездам «УПР.Т» «U/+» и «U<sub>0</sub>/-» подключить кабели из комплекта ЗИП.

## **4.5 Определение погрешности испытуемых счетчиков под управлением пульта управления (ПУ)**

4.5.1 Выполните операции по подготовке Установки к работе в соответствии с п. 4.3 или 4.4 (в зависимости от вида испытуемых счетчиков).

4.5.2 Испытуемые счетчики установите на стенды в соответствии с одной из схем, приведенных в приложениях А или Б настоящего РЭ.

Примечание. Возможны другие схемы подключения счетчиков, в обязательном порядке согласованные с предприятием-изготовителем Установки. При подготовке к испытаниям на Установке счетчиков с датчиками импульсов, подключите их импульсный выход к разъемам «ФГ» стендов с учетом рекомендаций п. 4.3.4 настоящего РЭ.

При подготовке к испытаниям двухтарифных счетчиков подключите их цепи управления тарифами к стендам в соответствии с п. 4.3.6 или 4.4.3 настоящего РЭ.

Примечание. При испытаниях на Установке счетчиков с гальванически соединенными последовательными и параллельными цепями переключателей БГР «Контроль» «Место» и «Стенд» устанавливать в произвольное положение. В случае, если в процессе измерений из-за несоответствия потребителей (конкретным счетчиком) мощности требованиям примечания 4 к таблице 2.3 возникнут сомнения в результатах определения погрешности по какому-либо поверочному месту, то необходимо для перепроверки результатов переключатели «Место» и «Стенд» БГР установить в положения, соответствующие данному поверочному месту и повторить измерения.

4.5.3 В соответствии с указаниями технической документации на испытуемые счетчики соедините, при необходимости, цепи напряжения и тока Установки.

4.5.4 К разъему «ПУЛЬТ» любого из стендов (расположен в правом верхнем углу рамы стенда – при виде спереди) подключите кабелем из комплекта ЗИП (поз. 13 по таблице 4.2 формуляра) ПУ.

К разъему «RS 232» ИП подключите заглушку поз. 16 по таблице 4.2 формуляра из комплекта ЗИП Установки.

#### 4.5.5 Включение Установки

Включение Установки производится в следующем порядке:

- выключатель сети на блоке фильтров установите в положение «1»;
- нажмите кнопку «СЕТЬ» на ИП, при этом должен включиться светодиод "СЕТЬ" и должны заработать вентиляторы ИП;
- включите питание стендов выключателем «СЕТЬ» на каждом из стендов, при этом на индикаторных табло средних поверочных мест стендов должна появиться надпись «CU 001», а после установления связи с ПУ – «РС (номер стенда)».

Примечание. Перечень возможных нарушений в работе и неисправностей приведен в приложении В настоящего РЭ.

Состояние светодиодов «Настройка ФГ» стенов Установки может быть произвольным.

На дисплее ПУ появится сообщение с перечнем основных составных частей Установки, а через (1 – 7) с ( в зависимости от количества стенов в составе Установки) – результат установления связи

ИСТОЧНИК	Есть (Нет)
СТЕНД 1	Есть (Нет)
СТЕНД 2	Есть (Нет)
СТЕНД 3	Есть (Нет)

Примечание. В случае отсутствия связи с каким-то из объектов, необходимо убедиться в том, что он включен, а затем повторить опрос, нажав кнопку «START» на ПУ.

Нажмите кнопку «ENTER». На дисплее ПУ должно появиться главное меню:

- 1 - РУЧНОЙ РЕЖИМ
- 2 –АВТОМАТИЧЕСКИЙ
- 3 – ПОЛУАВТОМАТ
- 4 – ТЕСТЫ.

Для выбора режима работы необходимо нажать на клавиатуре соответствующую цифру.

Примечания:

1 Переход к главному меню из различных режимов осуществляется по кнопкам «SHIFT», «Home» (при этом кнопки должны нажиматься не одновременно, а последовательно).

2 Для перемещения курсора необходимо пользоваться кнопками «SHIFT», «↑, ↓, →, ← ».

3 При наборе значения для удаления последнего знака необходимо пользоваться кнопками «SHIFT», «SPACE».

4 Для вызова справки пользоваться кнопкой «F1».

5 При появлении сообщения со звуковым сигналом (ошибки) нажать кнопку вызова подсказки «F1» и продолжить работу согласно указаниям на табло.

#### 4.5.6 «Ручной» режим генерирования и измерения «фиктивной» мощности

##### 4.5.6.1 Переход к режиму производится из главного меню по кнопке «1».

На дисплее появится меню задания параметров ИП со значениями параметров по умолчанию или от предыдущего задания, а также название режима работы:

$$\begin{aligned} & *МОЩН* \quad F = 50,0 \text{ Гц} \\ & U_H = 220 \text{ В} \quad \% U_H = 100 \\ & I_H = 1,0 \text{ А} \quad \% I_H = 100 \\ & КМ = (-) 1,00(L/C) \quad t = 2 \text{ с} \end{aligned}$$

где  $U_H$  – номинальное напряжение испытуемых счетчиков (пределы изменения  $(200 \div 240) \text{ В}$ );

$I_H$  – номинальный ток испытуемых счетчиков (пределы изменения  $(0,1 \div 100) \text{ А}$ );

КМ – коэффициент мощности (пределы изменения  $-1,00 \div 0,0 \div 1,00$  (L или C));

F- частота выходных сигналов, (пределы изменения  $47,5 \div 52,5 \text{ Гц}$ );

$\% U_H$  – значение напряжения в процентах от номинального (пределы изменения  $1 \div 120 \%$ );

$\% I_H$  – значение силы тока в процентах от номинального (пределы изменения  $0 \div 1000 \%$ );

t – время измерения (усреднения) параметров, с (пределы изменения  $1 \div 9$  с);

Мерцающий курсор должен находиться в зоне обозначения режима работы.

4.5.6.2 Для изменения значений параметров необходимо переместить курсор в зону соответствующего параметра, а затем набрать его новое значение. Для изменения коэффициента мощности с индуктивного на емкостной (и наоборот) необходимо пользоваться кнопкой «\*», предварительно переместив курсор в зону коэффициента мощности.

После набора требуемых значений параметров нажать кнопку «ВКЛ.» на передней панели ИП и кнопку «ENTER» ПУ.

4.5.6.3 На дисплее, после обмена параметрами с источником (3 - 5 с) появится меню выходных параметров ИП, а после включения выходных сигналов источника и отсчета заданного интервала времени усреднения– измеренные значения параметров:

$$U = XXX, X \text{ В}$$

$$I = XXX, X \text{ А (mA)}$$

$$\text{KM} = (-)X, XX \text{ L (C)}$$

$$P = XXX, X \text{ Вт (кВт) } [\downarrow]$$

Примечания:

1 Для перехода к меню задания параметров пользоваться кнопками «SHIFT», «PgUp».

2 Для выключения источника и перехода к главному меню нажать кнопки «SHIFT», «Home».

3 Переход к следующей странице (вывод измеренной частоты) осуществляется нажатием кнопок «SHIFT», «↓». Обратный переход осуществляется кнопками «SHIFT», «↑».

4 Для выключения звукового сигнала нажать кнопку «F5», повторное нажатие включает сигнал.

4.5.6.4 При появлении выходных сигналов напряжения и тока, светодиоды «U» и «I», расположенные рядом с кнопкой «ВКЛ» ИП, должны засветиться.

Для выключения выходных сигналов с пульта управления можно пользоваться кнопками «SHIFT», «End», для повторного включения – кнопкой «ENTER».

4.5.7 «Ручной» режим определения погрешностей счетчиков электрической энергии под управлением пульта управления

4.5.7.1 Для установки «ручного» режима определения погрешностей счетчиков электрической энергии необходимо перейти к меню задания параметров источника (по кнопке «1» из главного меню).

4.5.7.2 При нахождении мерцающего курсора в зоне индикации режима работы \*МОЩН\*, кнопкой «\*» выбрать режим определения погрешности ПОГР.

\*ПОГР\*       $F = 50,0 \text{ Гц}$   
 $U_H = 220 \text{ В}$      $\% U_H = 100$   
 $I_H = 1,0 \text{ А}$      $\% I_H = 100$   
КМ= (-) 1,00(L/C)     $t = 10 \text{ с}$

где  $t$  – минимальное время определения погрешности, с (пределы изменения 1 – 999)

4.5.7.3 Установите требуемые параметры источника в соответствии с п. 4.5.6.2. Нажмите кнопку «ENTER».

4.5.7.4 На дисплее появится меню постоянных испытуемых счетчиков. Значение постоянных по умолчанию – 2000 имп/кВт•ч для каждого стенда.

ПОСТ	имп/кВт•час
СТЕНД 1	2000
СТЕНД 2	2000
СТЕНД 3	2000

4.5.7.5 При необходимости изменения постоянных испытуемых счетчиков для какого-либо стенда, переместите курсор в соответствующую зону, наберите требуемое значение. Для задания параметров источнику нажмите кнопку «ENTER». На пульте появится сообщение:

«Обмен с источником»

При этом на счетчики будут поданы сигналы тока и напряжения.

Примечание. Для перехода к меню задания параметров ИП пользоваться кнопками «SHIFT», «PgUp».

Если производится определение погрешностей индукционных счетчиков, проконтролируйте работу фотосчитывающего устройства в соответствии с инструкцией ИНЕС.442293.009 И.

4.5.7.6 На дисплее появится меню погрешностей счетчиков для первого стенда, а после завершения определения погрешностей – значение погрешностей испытуемых счетчиков:

СТЕНД 1	ПОГР, %
1 XXXX	4 XXXX
2 XXXX	5 XXXX
3 XXXX	6 XXXX

Одновременно погрешности счетчиков будут индицироваться на табло стендов

Примечания:

1 Для выключения источника и перехода к главному меню нажать кнопки «SHIFT», «Home».

2 Для выключения звукового сигнала нажать кнопку «F5», повторное нажатие включает сигнал.

4.5.7.7 Для вывода на индикацию погрешностей счетчиков, установленных на других стендах необходимо нажать кнопку, соответствующую номеру стенда (1, 2 или 3).

4.5.7.8 Для контроля выходных параметров источника без прерывания измерения погрешности – нажать кнопку «F3». Для возвращения к индикации погрешности – нажать кнопку «F3».

4.5.7.9 Для возвращения к меню задания параметров источника и постоянных испытуемых счетчиков нажать кнопки «SHIFT», «PgUp».

4.5.7.10 Для прекращения измерения погрешности и выключения выходных сигналов напряжения и тока нажать кнопки «SHIFT», «END». Для повторного включения сигналов и возобновления измерений – нажать «ENTER».

4.5.8 Автоматический режим поверки счетчиков

4.5.8.1 При подготовке к работе в автоматическом режиме поверки счетчиков необходимо предварительно в энергонезависимую память ПУ записать таблицу с требуемыми параметрами контрольных точек и допускаемые значения погрешности по методике п. 4.5.10 настоящего РЭ (если это не было выполнено ранее).

Переход к режиму производится из главного меню. Нажмите на клавиатуре кнопку «2», соответствующую автоматическому режиму поверки счетчиков. На дисплее появится меню задания номинальных параметров испытываемых счетчиков и частоты:

номинальные  
параметры  
 $U_H = 220 \text{ В}$     $I_H = 5,0 \text{ А}$   
 $f = 50,0 \text{ Гц}$

Нажмите кнопку «ENTER».

Для изменения параметров переместите курсор в зону соответствующего параметра и наберите его новое значение в соответствии с п. 4.5.6.2.

4.5.8.2 На дисплее появится меню выбора теста определения погрешностей и дополнительных тестов (проверка чувствительности, самохода, счетного устройства):

Номер ТЕСТА	XX
ЧУВСТВИТЕЛЬН	X
САМОХОД	X
СЧЕТНОЕ УСТР	X

При необходимости изменения номера теста нужно переместить курсор в зону номера теста и набрать на клавиатуре новое значение (в диапазоне от 1 до 16).

Примечание. Для перехода к меню ввода номинальных параметров испытываемых счетчиков нажмите кнопки «SHIFT», «PgUp».

4.5.8.3 Для включения в испытания кроме теста определения погрешностей дополнительных тестов (проверка чувствительности, самохода, счетного устройства) необходимо переместить курсор в зону соответствующего теста и нажать кнопку «\*».

При выборе теста чувствительности появится меню установки его параметров:

ТЕСТ ЧУВСТВИТ.

%  $U_H = XXX$

%  $I_H = XXX$

t = XXXX с

При необходимости изменения, наберите на клавиатуре нужные значения параметров: относительного значения напряжения (в диапазоне  $50 \div 120$  %), относительного значения силы тока (в диапазоне  $0,20 \div 1,00$ %), времени проведения теста чувствительности (в диапазоне  $1 \div 1800$  с). Нажмите кнопку «ENTER». На дисплее появится меню выбора поверочных тестов, а в зоне выбора теста чувствительности появится знак «\*».

При выборе теста проверки самохода появится меню установки его параметров:

ТЕСТ САМОХОД

%  $U_H = XXX$

t = XXXX с

При необходимости изменения параметров теста, наберите на клавиатуре нужные значения относительного значения напряжения (в диапазоне  $50 \div 120$  %), и времени проведения теста ( $1 \div 9999$  с). Нажмите кнопку «ENTER». На дисплее появится меню выбора поверочных тестов, а в зоне выбора теста самохода появится знак «\*».

При выборе теста проверки счетного устройства появится меню установки параметров для проведения теста:

ТЕСТ СЧЕТНОЕ УСТ

%  $U_H = XXX$  %  $I_H = XXX$

ЭНЕРГИЯ [Вт•час]

XXXXXX

При необходимости изменения параметров теста, набрать на клавиатуре нужные значения относительного значения напряжения (в диапазоне  $50 \div 120$  %), относительного значения силы тока (в диапазоне  $1 \div 1000$  %) и значения количе-

ства («порции») энергии. Нажмите кнопку «ENTER». На дисплее появится меню выбора поверочных тестов, а в зоне выбора теста счетного устройства появится знак «\*».

4.5.8.4 Для исключения одного из дополнительных тестов из поверки необходимо переместить курсор в зону соответствующего теста и нажмите кнопку «\*». Знак «\*» для выбранного теста исчезнет.

4.5.8.5 Нажмите кнопку «ENTER». На дисплее появится меню постоянных испытуемых счетчиков для каждого стенда. Значение постоянных по умолчанию – 2000 имп/кВт·ч для каждого стенда.

ПОСТ	имп/кВт·час
СТЕНД 1	2000
СТЕНД 2	2000
СТЕНД 3	2000

При необходимости изменения постоянных испытуемых счетчиков для какого-либо из стендов, переместите курсор в соответствующую зону, наберите требуемое значение.

Примечание. Для перехода к меню задания номинальных параметров испытуемых счетчиков нажмите кнопки «SHIFT», «PgUp».

Для начала автоматической поверки нажмите кнопку «ENTER».

4.5.8.6 На дисплее, после обмена параметров с источником (3 - 5 с) появится меню параметров контрольной точки, а после установки ИП заданных значений – их текущее (измеренное) значение.

ТЕСТ	XX/XX	АВТ
U=	XXX В	I = XXX,X А
K =	(-)X,XX	(L, C)
t =	XXXX	с

При этом на табло начнется отсчет времени измерения, а результаты определения погрешностей будут отображаться на индикаторных табло стендов.

4.5.8.7 После окончания определения погрешностей в текущей контрольной точке номер точки и значения параметров будут автоматически изменены.

Примечания:

1 Для завершения теста и перехода к главному меню нажмите кнопки «SHIFT», «Home».

2 Для принудительного завершения теста и перехода к меню просмотра результатов нажмите кнопки «SHIFT», «End».

3 Для выключения звукового сигнала нажмите кнопку «F5», повторное нажатие включает сигнал.

4.5.8.8 При проверке чувствительности на дисплее появится меню с текущим значением напряжения, силы тока и отсчетом времени контроля чувствительности.

ТЕСТ ЧУВСТВИТ.

U = XXX В

I = XXX,X А

t = XXXX с

4.5.8.9 При проверке самохода на дисплее появится меню с текущим значением напряжения и обратным отсчетом времени контроля.

ТЕСТ САМОХОД.

U = XXX В

t = XXXX с

4.5.8.10 При проверке счетного устройства на дисплее появится сообщение

\*\*\*ВНИМАНИЕ\*\*\*

ЗАФИКСИРУЙТЕ

ПОКАЗАНИЯ

СЧЕТ УСТРОЙСТВ

После того, как показания зафиксированы, нажмите кнопку «ENTER», на дисплее появится меню с текущим значением напряжения, силы тока и значением количества («порции») энергии, значение энергии будет равно нулю, а затем на табло начнется отсчет энергии.

ТЕСТ СЧЕТНОЕ УСТ

U = XXX В

I = XXX,X А

W= XXXXXX Вт.час.

4.5.8.11 После завершения теста счетного устройства необходимо проконтролировать показания отсчетных устройств. Для этого нажмите кнопку «ENTER». Результаты теста считаются положительными, если показания отсчетных устройств увеличились на величину, равную отсчитанному на табло количеству энергии (допустимо расхождение на величину погрешности Установки и погрешности считывания показаний со счетного устройства).

4.5.8.12 После завершения автоматической поверки на дисплей выводится сообщение, позволяющее просмотреть результаты поверки по кнопке «ENTER» или повторить поверку.

ТЕСТ ЗАВЕРШЕН

1 - ПРОСМОТР ВСЕ

2 - ПРОСМОТР НЕ УД

3 - ПОВТОРИТЬ

Для выбора режима необходимо нажать на клавиатуре пульта соответствующую цифру.

4.5.8.13 При просмотре на дисплее появится меню результатов поверки.

СТЕНД 1 ТОЧКА ХХ

1 ХХХХ 4 ХХХХ

2 ХХХХ 5 ХХХХ

3 ХХХХ 6 ХХХХ

Для изменения номера стенда необходимо пользоваться кнопками «1», «2» или «3», для перехода от одной точки к другой – кнопками «ENTER» (вверх), «SPACE» (вниз). При просмотре неудовлетворительных результатов на дисплей будут выводиться только те точки, в которых есть результаты определения погрешности, вышедшие за пределы допустимых значений.

Для возврата в меню выбора просмотра результатов нажмите кнопки «SHIFT», «PgUp».

Примечание. Для просмотра задаваемых в точке параметров, а также последующего возврата к просмотру результата необходимо пользоваться кнопкой «F4».

4.5.9 Полуавтоматический режим определения погрешностей счетчиков электрической энергии

4.5.9.1 При подготовке к работе в полуавтоматическом режиме определения погрешностей счетчиков необходимо предварительно в энергонезависимую память ПУ записать таблицу для теста определения погрешностей с требуемыми параметрами контрольных точек и допустимые значения погрешностей по методике п. 4.5.10 (если это не было выполнено ранее). Переход к режиму производится из главного меню. Нажмите на клавиатуре кнопку «3», соответствующую полуавтоматическому режиму определения погрешностей счетчиков электрической энергии. На дисплее появится меню задания номинальных параметров испытуемых счетчиков и частоты:

номинальные  
параметры  
 $U_H = 220 \text{ В}$   $I_H = 5,0 \text{ А}$   
 $f = 50,0 \text{ Гц}$

Нажмите кнопку «ENTER».

Для изменения параметров переместите курсор в зону соответствующего параметра и наберите его новое значение в соответствии с п. 4.5.6.2.

4.5.9.2 На дисплее появится меню выбора поверочных тестов:

Номер ТЕСТА XX/XX  
ЧУВСТВИТЕЛЬН X  
САМОХОД X  
СЧЕТНОЕ УСТР X

При необходимости изменения номера теста или номера начальной точки нужно переместить курсор в соответствующую зону и набрать на клавиатуре новое значение (в диапазоне от 1 до 16 для номера теста и от 1 до 12 для номера точки в тесте).

Примечание. Для перехода к меню ввода номинальных параметров испытуемых счетчиков нажмите кнопки «SHIFT», «PgUp».

4.5.9.3 Выбор дополнительных тестов и ввод их параметров производится аналогично режиму автоматической поверки (пп. 4.5.8.3, 4.5.8.4).

4.5.9.4 После задания параметров и перехода к определению погрешности (по кнопке «ENTER») на дисплее появится меню с параметрами точки и указанием режима полуавтоматической поверки - П/А.

ТЕСТ XX/XX П/А  
U = XXX В I = XXX,Х А  
KM = (-) X,XX (L/C)  
t = XXXX с

При этом на табло начнется отсчет времени измерения в заданной точке, а результаты определения погрешности будут отображаться на стендах.

Примечания:

1 Для завершения теста и перехода к главному меню нажмите кнопки «SHIFT», «Home».

2 Для принудительного завершения теста и просмотров результатов нажмите кнопки «SHIFT», «End».

3 Для выключения звукового сигнала нажмите кнопку «F5», повторное нажатие включает сигнал.

4.5.9.5 Для перехода к следующей точке необходимо пользоваться кнопками «ENTER» (увеличение номера точки), «SPACE», (уменьшение номера точки).

4.5.9.6 Просмотр результатов осуществляется в соответствии с пп. 4.5.8.12, 4.5.8.13.

#### 4.5.10 Чтение и запись таблиц поверки (тестов)

Задание параметров выходных сигналов при определении погрешности счетчиков в автоматическом и полуавтоматическом режимах производится по предварительно записанным в энергонезависимую память ПУ таблицам значений относительных величин напряжения, силы тока, коэффициента мощности, а также допустимых погрешностей испытываемых счетчиков и времени измерения в каждой контрольной точке.

4.5.10.1 Переход к режиму производится из главного меню. Нажмите на клавиатуре кнопку «4», соответствующую режиму записи и чтения тестов. На дисплее появится меню выбора номера теста:

ТЕСТЫ

НОМЕР ТЕСТА XX

НОМЕР ТОЧКИ XX

Номер теста и номер точки по умолчанию – 1.

При необходимости их изменения нужно набрать на клавиатуре новое значение номера теста (от 1 до 16) и номера точки (от 1 до 12). Нажмите кнопку «ENTER».

4.5.10.2 На дисплее появится меню задания параметров точки:

ТЕСТ XX/XX

$\% U_H = XXX \quad I_H \% = XXX$

$KM = (-) X,XX (L/C) \quad t = XXX \text{ с}$

$\delta = X,XX \% \quad -\delta = X,XX \%$

где  $\% U_H$  – относительное значение напряжения в % (0 – 120) – с шагом 1 %;

$\% I_H$  – относительное значение силы тока в % (0 – 1000) - с шагом 1 %;

KM – коэффициент мощности (–1,00 ÷ 1,00 (L , C)) – с шагом 0,01;

t - время измерения, с (1 – 999) – с шагом 1 с;

$\delta, -\delta$  – максимальные положительные и отрицательные допустимые значения относительной погрешности испытываемых счетчиков, % (предел изменения 0,10– 9,99) – с дискретностью 0,01%; (10,0–99,9) – с дискретностью 0,1%.

При чтении для перехода к следующей точке нажмите кнопку «ENTER».

Примечание. Для перехода к меню выбора номера теста нажать кнопки «SHIFT», «PgUp».

4.5.10.3 Для изменения значений параметров необходимо переместить курсор в зону соответствующего параметра, а затем набрать его новое значение. Для изменения коэффициента мощности с индуктивного на емкостной (и наоборот)

необходимо пользоваться кнопкой «\*», предварительно переместив курсор в зону коэффициента мощности.

После набора требуемых значений параметров нажмите кнопку «ENTER».

При этом новые параметры точки будут записаны в память, а на дисплее появятся параметры следующей точки теста.

4.5.10.4 Для возврата к предыдущей точке необходимо нажать кнопку «SPACE».

4.5.10.5 Для перехода к меню выбора номера теста нажать кнопки «SHIFT», «PgUp».

#### Примечания

1 После записи значений параметров последней (двенадцатой) точки на информационном табло появится номер первой точки с ее параметрами. При этом номер таблицы остается прежний.

2 В случае, если не требуется использовать все двенадцать точек выбранной таблицы, то во всех неиспользуемых точках необходимо записать относительное значение напряжения, равное нулю. Остальные программируемые параметры могут иметь произвольные значения в допустимых пределах.

## **4.6 Определение погрешностей испытываемых счетчиков под управлением персонального компьютера (ПК)**

4.6.1 Установите ПК в требуемом составе на расстоянии не ближе 0,5 м от составных частей установки. Кабелем поз. 13 (по таблице 4.2 формуляра) подключите com-порт ПК к разъему «RS-232» ИП. ПК подключите к сети питания, обеспечив предварительное подключение его к шине заземления.

4.6.2 Выполните операции по подготовке Установки к работе в соответствии с п. 4.3 или 4.4 (в зависимости от вида испытываемых счетчиков).

4.6.3 Испытуемые счетчики установите на стенды в соответствии с одной из схем, приведенных в приложениях А или Б настоящего РЭ. При подготовке к

испытаниям счетчиков с датчиками импульсов подключите их импульсный выход к разъемам «ФГ» стендов с учетом рекомендаций п. 4.3.4 настоящего РЭ.

При подготовке к испытаниям двухтарифных счетчиков подключите их цепи управления тарифами к стендам в соответствии с п. 4.3.6 или 4.4.3.

4.6.4 В соответствии с указаниями технической документацией на испытуемые счетчики, соедините, при необходимости, цепи напряжения и тока Установки.

#### 4.6.5 Включение Установки

Включение производить в следующем порядке:

- выключатель сети питания на блоке фильтров установите в положение «1»;
- нажмите кнопку «СЕТЬ» на ИП, при этом должен включиться светодиод «СЕТЬ» и должны заработать вентиляторы ИП;
- включите питание стендов выключателем «СЕТЬ» на каждом из стендов;
- включите ПК.

4.6.6 Дальнейшие операции выполняйте в соответствии с руководством оператора ИНЕС.411722.002 Д7.

4.6.7 **Внимание!** Управление от пульта при подключенном ПК и запущенной программе «Энергомера СУ001» необходимо осуществлять только при нажатой кнопке «Работа с пультом» на главной форме программы.

## **5 ПОВЕРКА УСТАНОВКИ**

5.1 Установка должна подвергаться первичной (при выпуске из производства и после ремонта) и периодической (в процессе эксплуатации и после хранения) поверке.

5.2 Поверку Установки проводить в соответствии с документом «Установка для поверки однофазных счетчиков электрической энергии ЭНЕРГОМЕРА СУ001. Методика поверки. ИНЕС.411722.002 Д1».

Периодичность поверки – 1 год.

## **6 ТЕХНИЧЕСКОЕ ОБСЛУЖИВАНИЕ**

### **6.1 Ежедневное техническое обслуживание**

6.1.1 Ежедневное техническое обслуживание заключается в систематическом наблюдении за работой Установки. При возникновении нештатных ситуаций необходимо проанализировать причины их возникновения и, если это, возможно, устранить их. В противном случае направить Установку в ремонт.

6.1.2 При возникновении на каком-либо поверочном месте повторяющегося отсутствия контактов по цепи напряжения или тока при подключении счетчиков контактодержателями необходимо проверить расстояние между плоскостью передней панели данного поверочного места по методике п. 3.3.2. При необходимости провести регулировку расстояния.

6.1.3 Ежедневно необходимо контролировать наличие, целостность и надежность подключения проводников, соединяющих корпуса составных частей Установки с шиной защитного заземления.

6.1.4 При каждом включении и в процессе работы необходимо контролировать работоспособность вентиляторов усилителей мощности, размещенных на задней панели ИП. При их неисправности необходимо произвести ремонт ИП.

## **6.2 Ежемесячное техническое обслуживание**

Ежемесячное техническое обслуживание заключается в:

- проверке правильности регулировки на всех поверочных местах расстояния между плоскостью торцов контактов контактодержателей и плоскостью передней панели поверочного места по методике п. 3.3.2 и его регулировке;
- смазке вращающегося эксцентрика в месте касания его основания контактодержателя смазкой ЦИАТИМ или техническим вазелином.

## **6.3 Полугодовое техническое обслуживание Установки**

Полугодовое техническое обслуживание Установки заключается в:

- проверке надежности контактных соединений проводников и кабелей с контактными зажимами и разъемами на задней панели ИП при снятой задней крышке стойки;
- проверке надежности контактных соединений проводников цепи тока на всех поверочных местах всех стендов при снятых задних крышках поверочных мест и подтягивании болтов, обеспечивающих прижим проводников цепи тока друг к другу;
- очистке лопастей вентиляторов, расположенных на задней панели ИП, от пыли с помощью бытового пылесоса при снятой задней крышке стойки;
- очистке лопастей вентилятора, расположенного внутри ИП, от пыли с помощью бытового пылесоса при снятой нижней левой боковой крышке (вначале снять переднее левое нижнее обрамление и левую нижнюю крышку, ножки на задней панели не снимать).

## **6.4 Ежегодное техническое обслуживание по истечении гарантийного срока эксплуатации**

Ежегодное техническое обслуживание по истечении гарантийного срока эксплуатации заключается в выполнении:

- работ по пп. 6.2, 6.3 настоящего РЭ;

- очистки всех плат, элементов монтажа и конструкции от пыли и налета.

6.4.1 Разборка ИП для технического обслуживания по истечении гарантийного срока и для ремонта производится следующим образом:

- выкрутить 8 винтов, которые крепят ножки на задней панели блока (положение блока – рабочее, головки винтов расположены в углублениях);
- выкрутить 8 винтов, которые крепят ножки в нижней части, перевернув блок;
- снять верхнюю, нижнюю и 4 боковые крышки;
- выкрутить винты, крепящие задние панели плат и блоков к корпусу;
- вынуть платы и блоки.

Для извлечения из корпуса блока трансформаторов необходимо дополнительно выполнить следующее:

- откинуть переднюю панель, выкрутив 4 винта по ее углам и отключить разъем РП10-30 с подходящим к нему жгутом;
- установить переднюю панель на место;
- избегая значительных усилий, продвинуть блок в сторону задней панели и вынуть его из корпуса.

## **7 РЕМОНТ УСТАНОВКИ**

Гарантийный и послегарантийный ремонт Установки осуществляет предприятие-изготовитель или уполномоченные на то организации, имеющие лицензию на проведение ремонта.

## **8 ТРАНСПОРТИРОВАНИЕ И ХРАНЕНИЕ УСТАНОВКИ**

8.1 Условия транспортирования Установки в транспортной таре предприятия-изготовителя должны соответствовать условиям хранения 3 по ГОСТ 15150-69 с учетом требований пп. 2.3.2.13, 2.3.2.14.

Вид отправок - мелкий малотоннажный.

8.2 Установка должна транспортироваться в крытых железнодорожных вагонах, перевозится автомобильным транспортом с защитой от дождя и снега, водным транспортом, а также транспортируется в герметизированных отапливаемых отсеках самолетов.

Транспортирование должно осуществляться в соответствии с правилами перевозок, действующими на каждый вид транспорта.

Габаритные размеры грузового места, масса брутто приведены в п.2.7.9 настоящего РЭ.

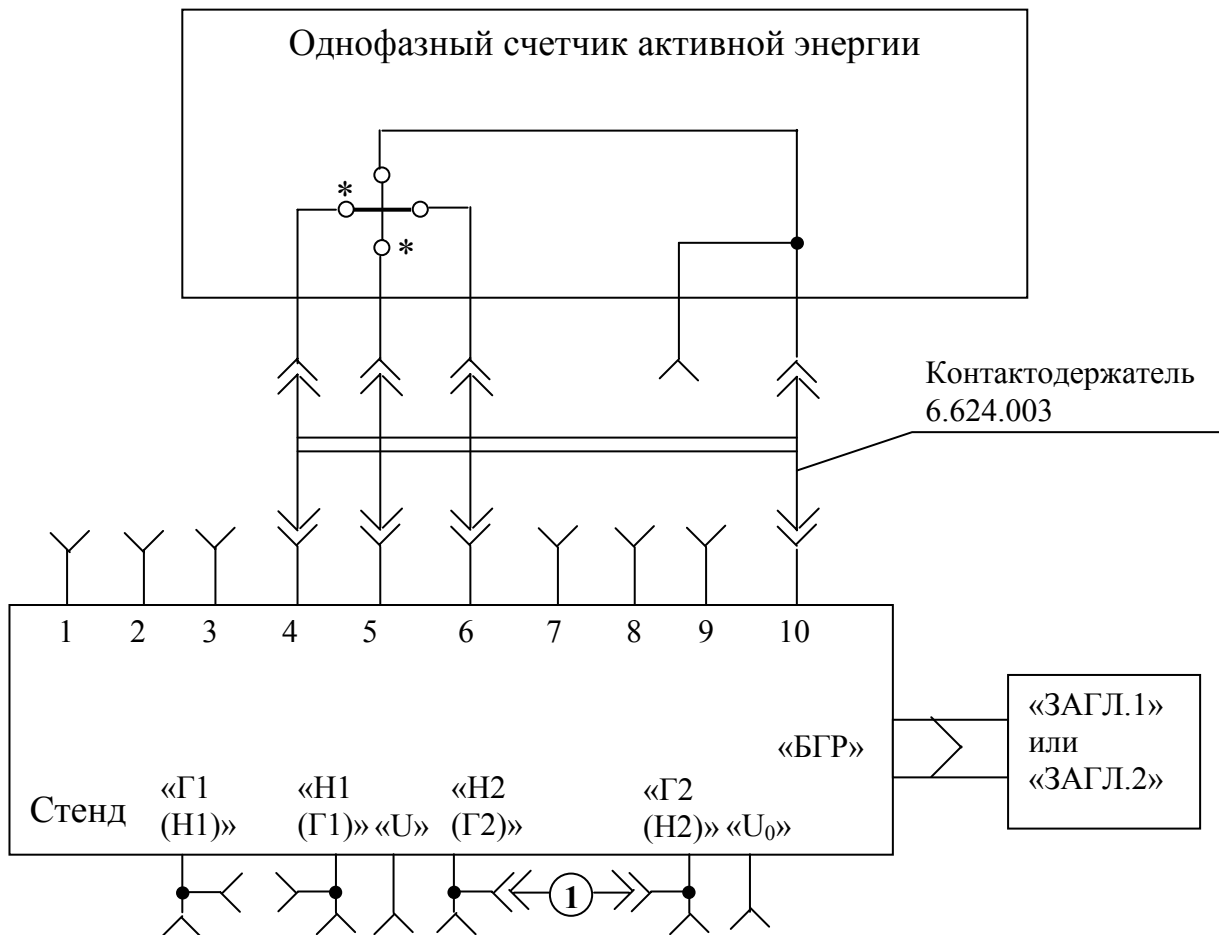
8.3 Условия хранения Установки в складских помещениях потребителя (поставщика) в потребительской таре - по ГОСТ 22261-94.

8.4 По окончании срока эксплуатации Установка не представляет опасности для жизни, здоровья людей и окружающей среды, поэтому не требуется предпринимать особых мер по утилизации устройства.

## ПРИЛОЖЕНИЕ А

(рекомендуемое)

Схемы подключения последовательных и параллельных цепей счетчиков с гальванически изолированными последовательными и параллельными цепями



1 – штеккер 5.282.011.

Примечания.

1. Режим работы цепи тока ИП – «прямой».

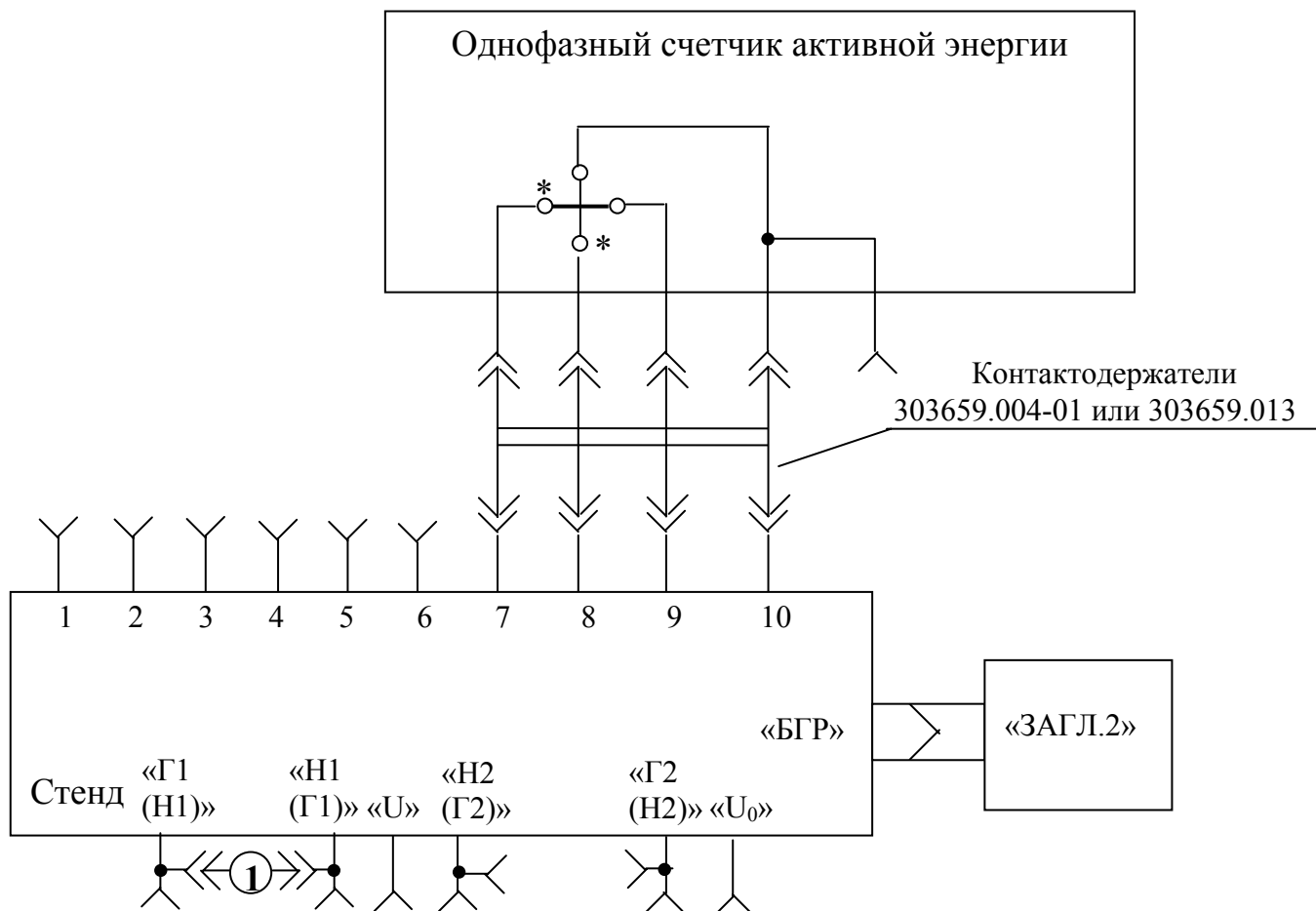
2. Штеккерами 5.282.011 замкнуть:

– гнезда «Н2(Г2)» и «Г2(Н2)» на всех поверочных местах;

– гнезда «Г1(Н1)» и «Н1(Г1)» на неиспользуемых поверочных местах.

3. Знаком «\*» отмечены генераторные контакты счетчика.

Рисунок А.1

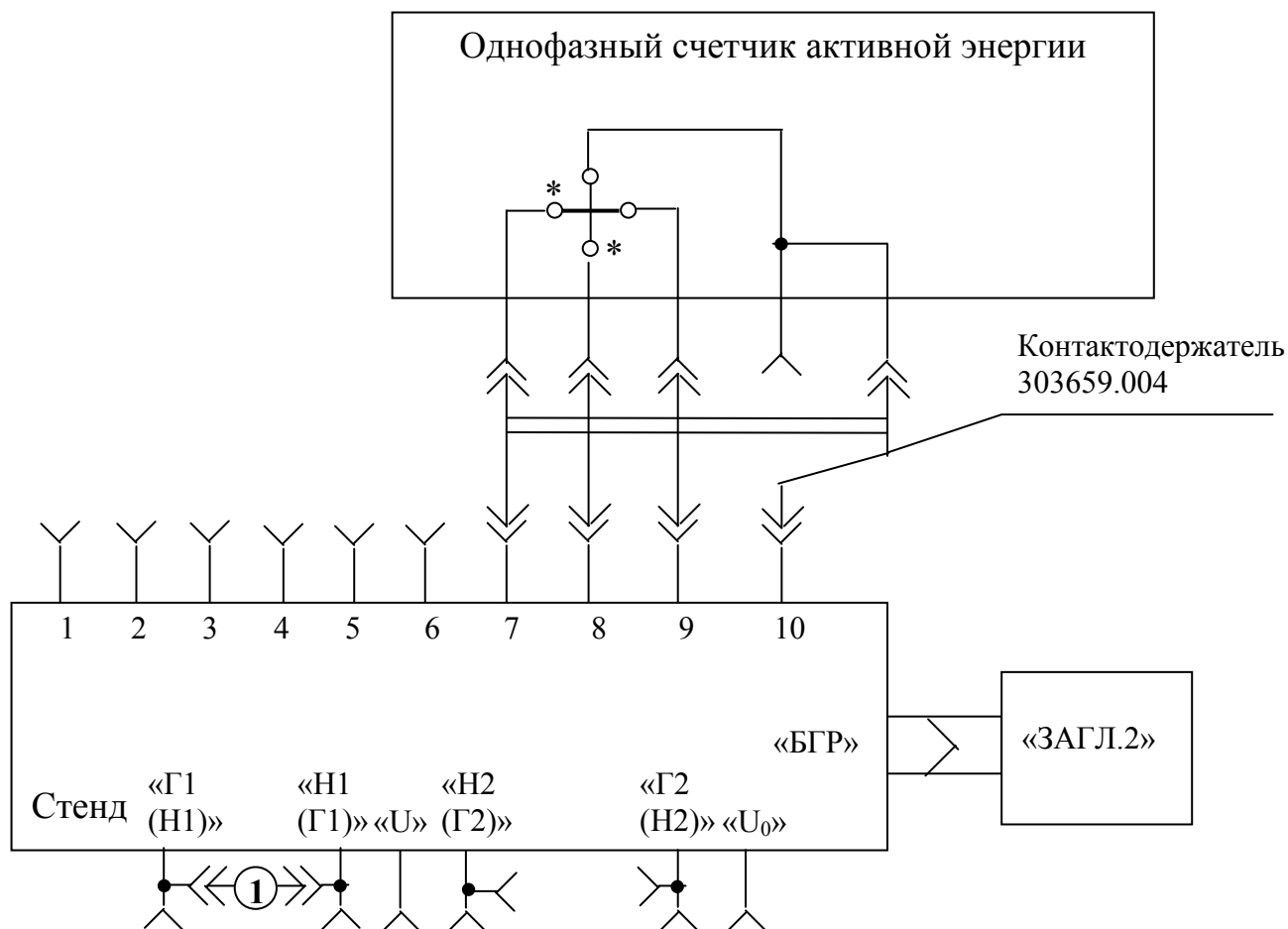


1 – штеккер 5.282.011.

Примечания.

1. Режим работы цепи тока ИП – «инверсный».
2. Штеккерами 5.282.011 замкнуть:
  - гнезда «Н2(Г2)» и «Г2(Н2)» на неиспользуемых поверочных местах;
  - гнезда «Г1(Н1)» и «Н1(Г1)» на всех поверочных местах.
3. Знаком «\*» отмечены генераторные контакты счетчика.

Рисунок А.2



1 – штеккер 5.282.011.

Примечания.

1 Режим работы цепи тока ИП – «инверсный».

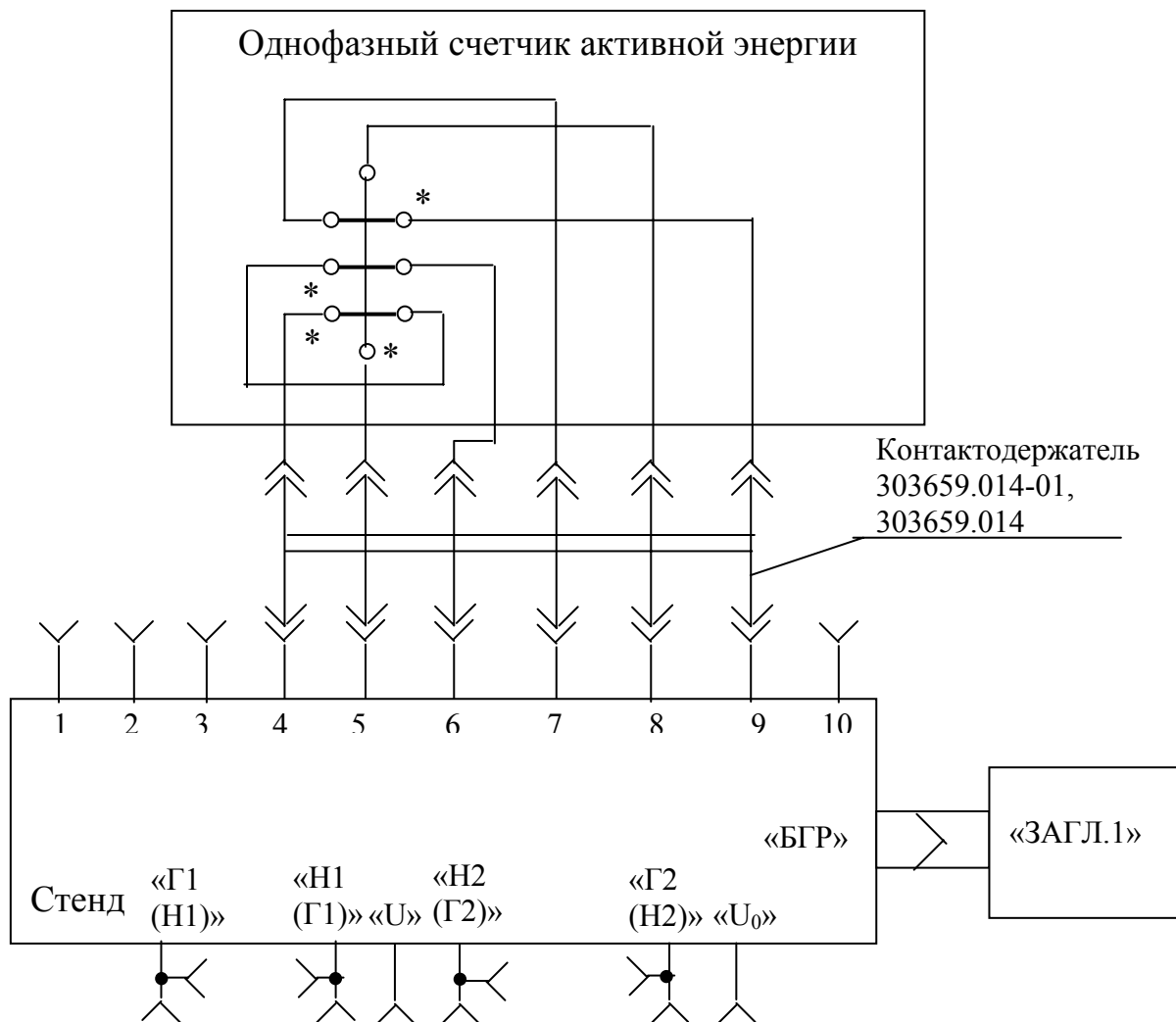
2 Штеккерами 5.282.011 замкнуть:

– гнезда «Н2(Г2)» и «Г2(Н2)» на неиспользуемых поверочных местах;

– гнезда «Г1(Н1)» и «Н1(Г1)» на всех поверочных местах.

3. Знаком «\*» отмечены генераторные контакты счетчика.

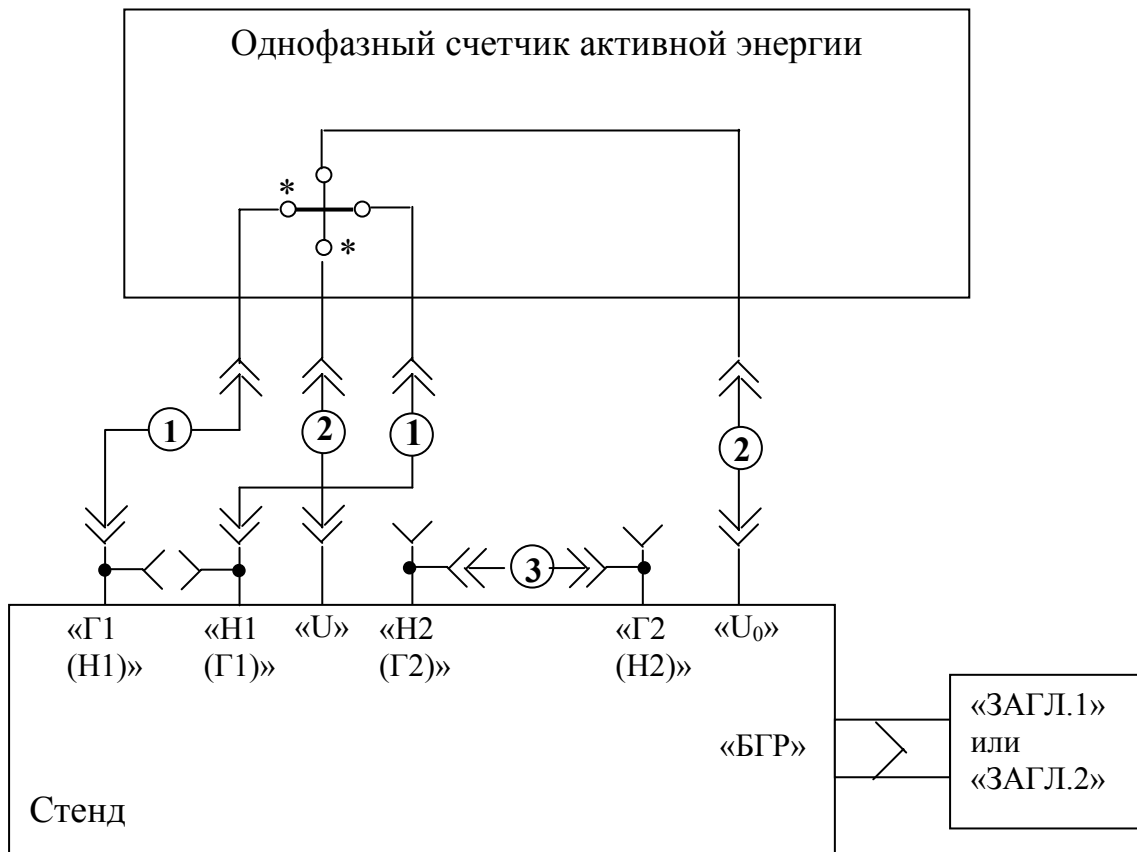
Рисунок А.3



**Примечания.**

1. Данная схема подключения распространяется на счетчики, требующие при проверке наличия тока одновременно в обеих последовательных цепях.
2. Режим работы цепи тока ИП – «прямой».
3. Штеккерами 5.282.011 замкнуть гнезда «Г1(Н1)» и «Н1(Г1)», «Н2(Г2)» и «Г2(Н2)» на неиспользуемых поверочных местах.
4. Знаком «\*» отмечены генераторные контакты счетчика.
5. Контактодержатель 303659.014-01 поставляется по отдельному заказу (применяется для счетчиков ЦЭ6807 БШ1, ЦЭ6807 БШ2 с двумя последовательными цепями).

Рисунок А.4

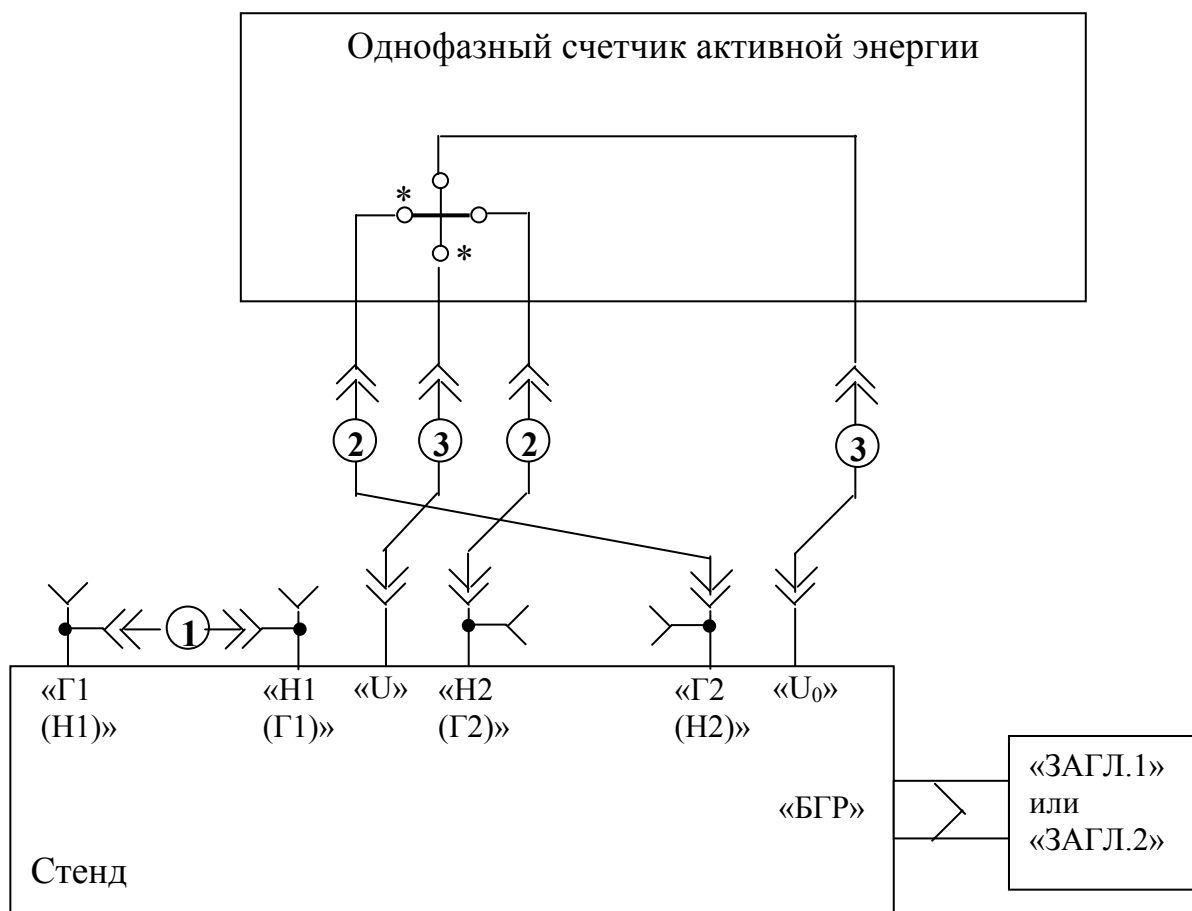


- 1 – провод 6.640.144;
- 2 – провод 6.640.249;
- 3 – штеккер 5.282.011.

Примечания.

1. Режим работы цепи тока ИП – «прямой».
2. Штеккерами 5.282.011 замкнуть:
  - гнезда «Н2(Г2)» и «Г2(Н2)» на всех поверочных местах;
  - гнезда «Г1(Н1)» и «Н1(Г1)» на неиспользуемых поверочных местах.
3. Знаком «\*» отмечены генераторные контакты счетчика.

Рисунок А.5



1 – штеккер 5.282.011;

2 – провод 6.640.144;

3 – провод 6.640.249.

Примечания.

1. Режим работы цепи тока ИП – «прямой».

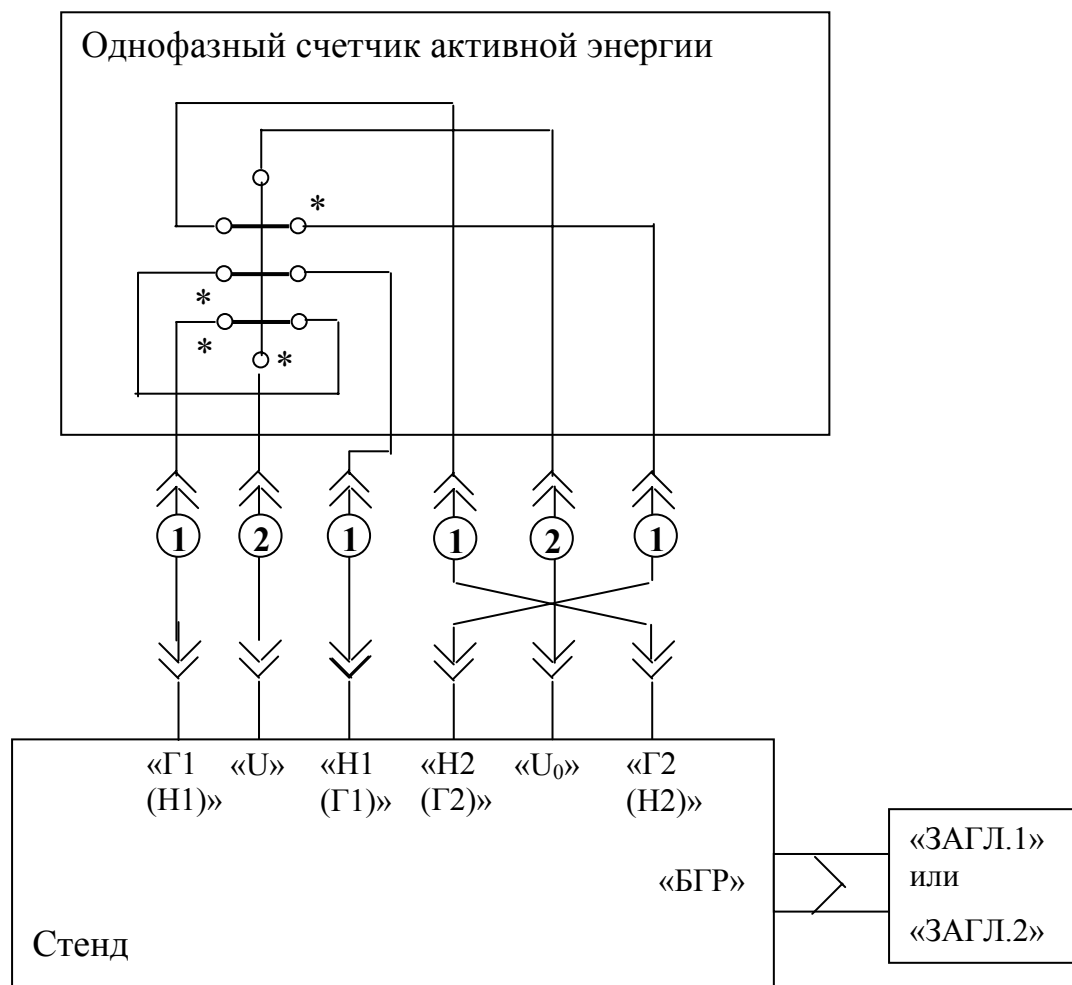
2. Штеккерами 5.282.011 замкнуть:

– гнезда «Г1(Н1)» и «Н1(Г1)» на всех поверочных местах;

– гнезда «Н2(Г2)» и «Г2(Н2)» на неиспользуемых поверочных местах.

3. Знаком «\*» отмечены генераторные контакты счетчика.

Рисунок А.6



1 – провод 6.640.144;

2 – провод 6.640.249.

Примечания.

1. Данная схема подключения распространяется на счетчики, требующие при проверке наличия тока одновременно в обеих последовательных цепях.

2. Режим работы цепи тока ИП – «прямой».

3. Штеккерами 5.282.011 замкнуть гнезда «Г1(Н1)» и «Н1(Г1)», «Н2(Г2)» и «Г2(Н2)» на неиспользуемых поверочных местах.

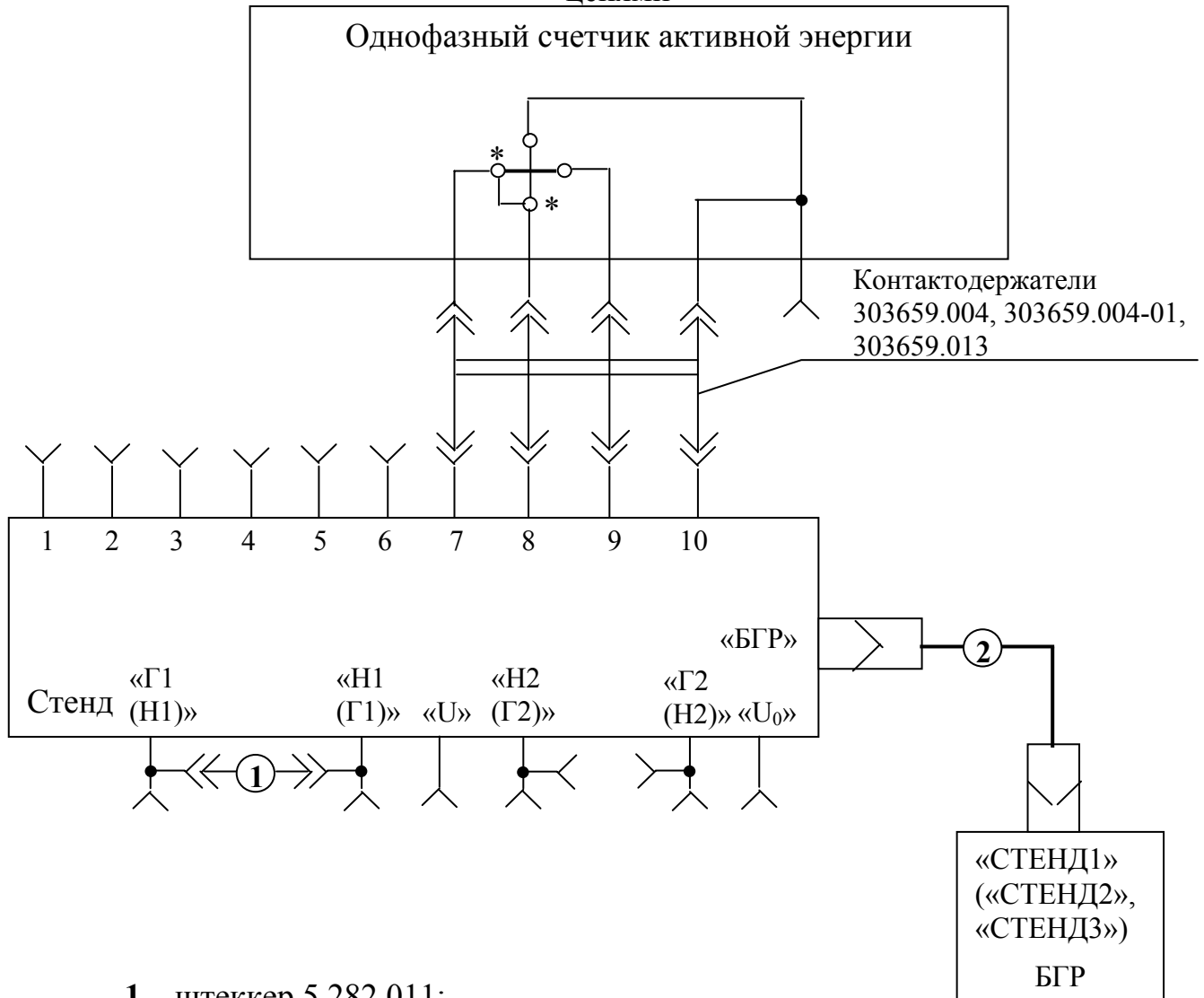
4. Знаком «\*» отмечены генераторные контакты счетчика.

Рисунок А.7

## ПРИЛОЖЕНИЕ Б

(рекомендуемое)

Схемы подключения последовательных и параллельных цепей счетчиков с гальванически соединенными последовательными и параллельными цепями



1 – штеккер 5.282.011;

2 – кабель БГР 685631.105 для стенда 1, 685631.105-01 для стенда 2, 685631.105-02 для стенда 3.

Примечания.

1 Режим работы цепи тока ИП – «инверсный».

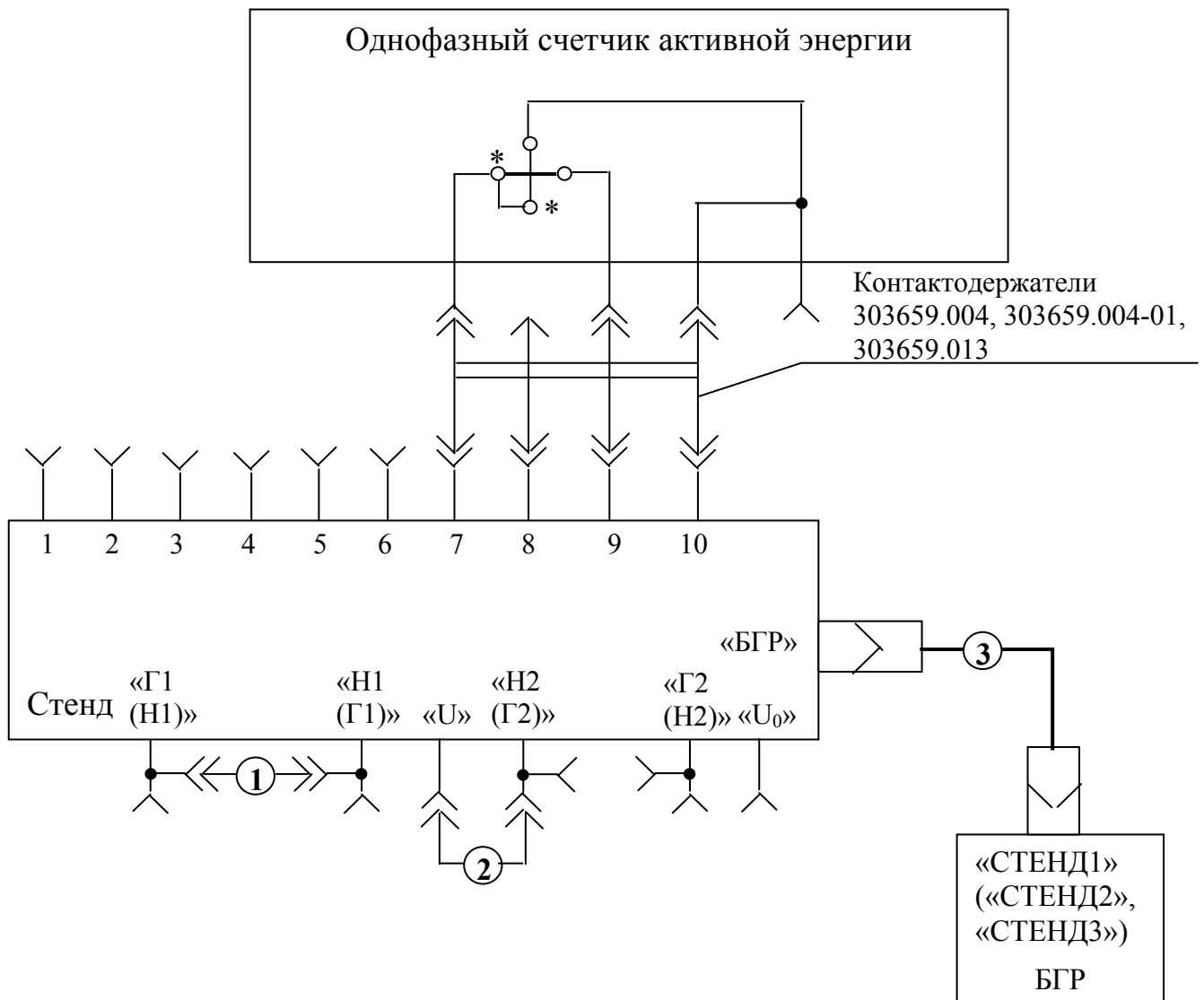
2 Штеккерами 5.282.011 замкнуть:

– гнезда «Г1(Н1)» и «Н1(Г1)» на всех поверочных местах;

– гнезда «Н2(Г2)» и «Г2(Н2)» на неиспользуемых поверочных местах.

3. Знаком «\*» отмечены генераторные контакты счетчика.

Рисунок Б.1

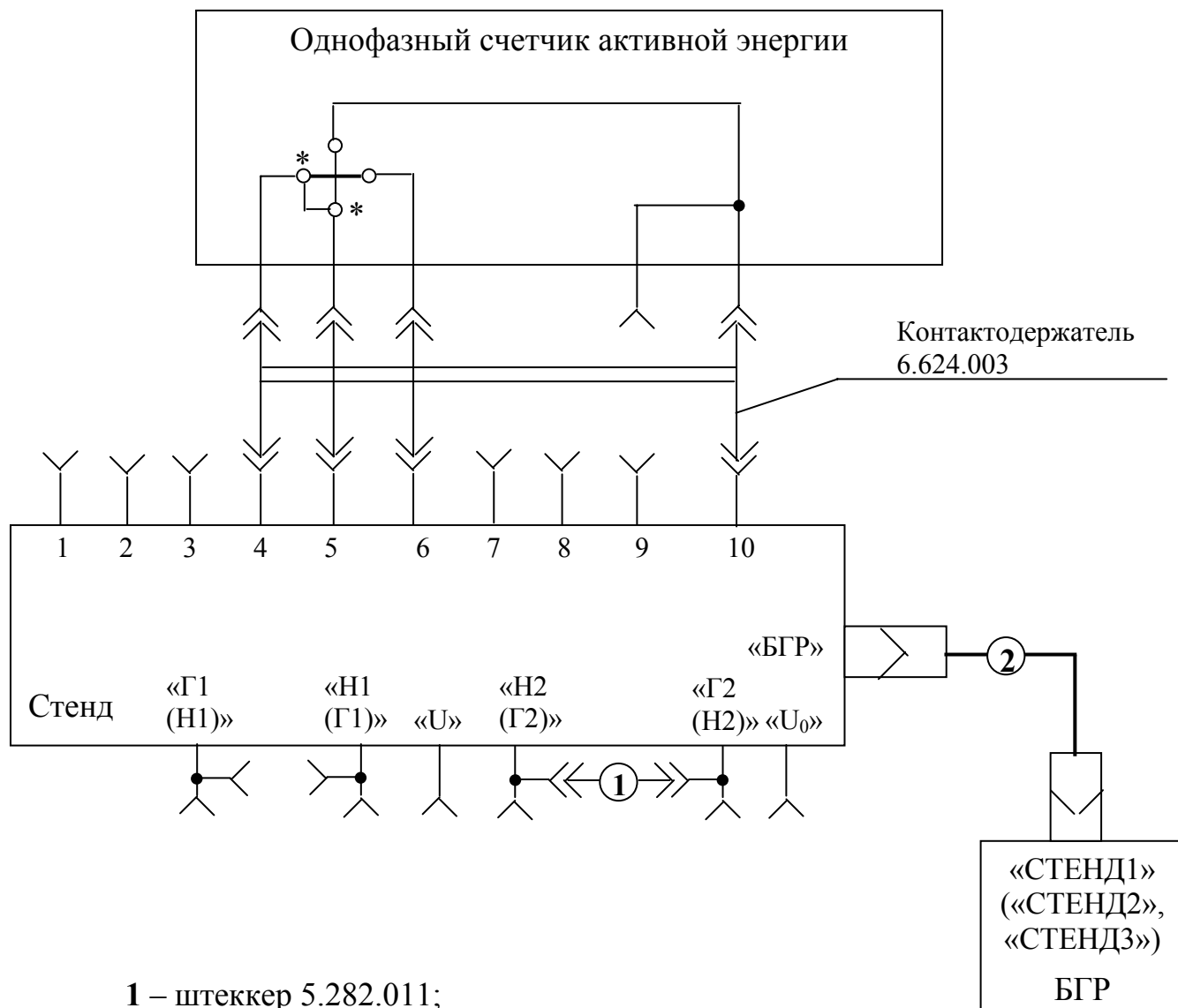


- 1 – штеккер 5.282.011;  
 2 – кабель 685631.051-03;  
 3 – кабель БГР 685631.105 для стенда 1, 685631.105-01 для стенда 2, 685631.105-02 для стенда 3.

Примечания.

- 1 Режим работы цепи тока ИП – «инверсный».
- 2 Штеккерами 5.282.011 замкнуть:
  - гнезда «Г1(Н1)» и «Н1(Г1)» на всех поворочных местах;
  - гнезда «Н2(Г2)» и «Г2(Н2)» на неиспользуемых поворочных местах.
3. Соединение гнезд "U" и "Н2(Г2)" осуществить на всех используемых поворочных местах.
4. Знаком «\*» отмечены генераторные контакты счетчика.

Рисунок Б.2



1 – штеккер 5.282.011;

2 – кабель БГР 685631.105 для стенда 1, 685631.105-01 для стенда 2, 685631.105-02 для стенда 3.

Примечания.

1 Режим работы цепи тока ИП – «прямой».

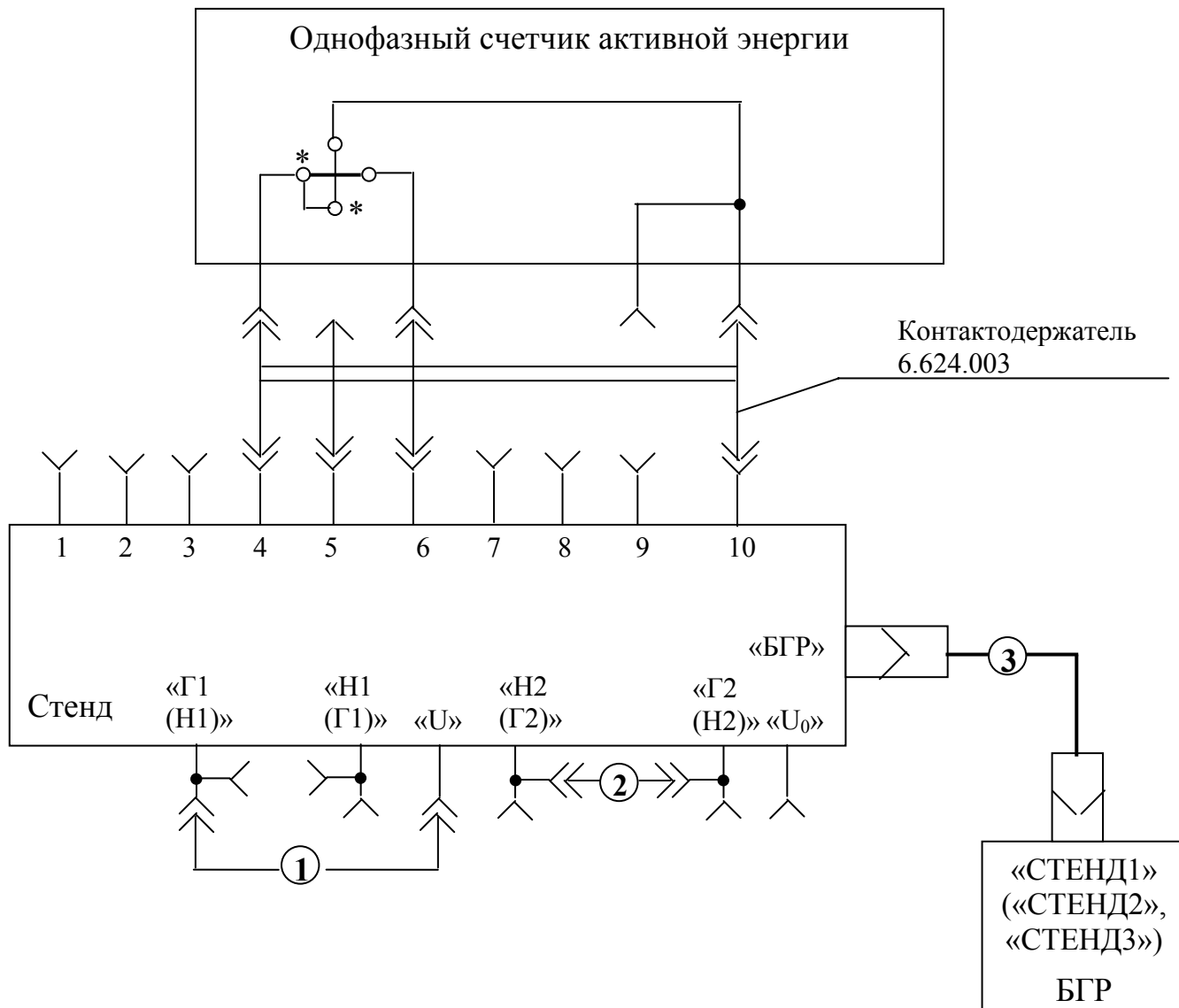
2 Штеккерами 5.282.011 замкнуть:

– гнезда «Н2(Г2)» и «Г2(Н2)» на всех поверочных местах;

– гнезда «Г1(Н1)» и «Н1(Г1)» на неиспользуемых поверочных местах.

3. Знаком «\*» отмечены генераторные контакты счетчика.

Рисунок Б.3

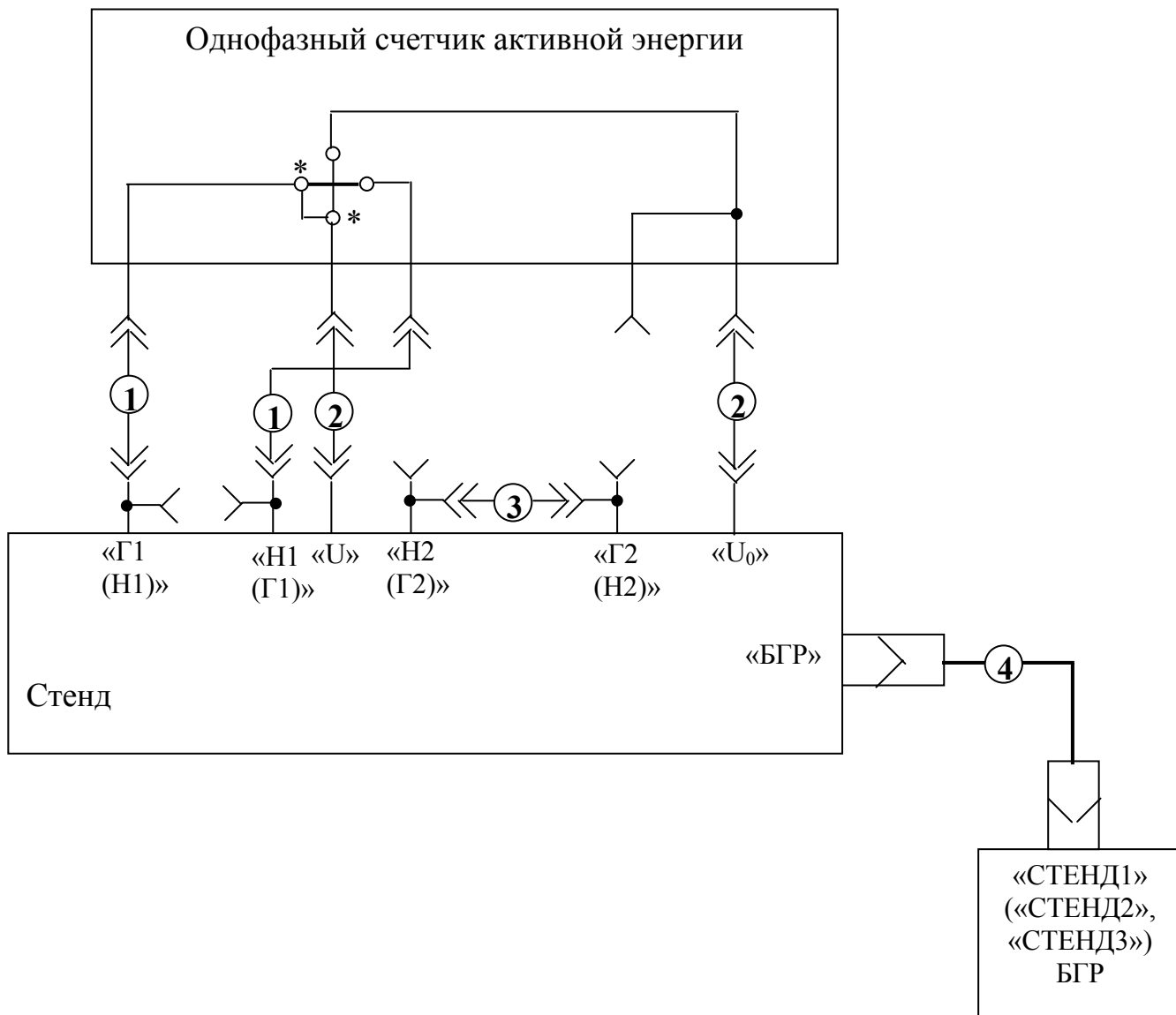


- 1 – штеккер 5.282.011;  
 2 – кабель 685631.051-03;  
 3 – кабель БГР 685631.105 для стенда 1, 685631.105-01 для стенда 2, 685631.105-02 для стенда 3.

Примечания.

- 1 Режим работы цепи тока ИП – «прямой».  
 2 Штеккерами 5.282.011 замкнуть:  
 – гнезда «Н2(Г2)» и «Г2(Н2)» на всех поворочных местах;  
 – гнезда «Г1(Н1)» и «Н1(Г1)» на неиспользуемых поворочных местах.  
 3. Соединение гнезд "Г1(Н1)" и "U" осуществить на всех используемых поворочных местах.  
 4. Знаком «\*» отмечены генераторные контакты счетчика.

Рисунок Б.4



- 1 – провод 6.640.144;  
 2 – провод 6.640.249;  
 3 – штекер 5.282.011;  
 4 – кабель БГР 685631.105 для стенда 1, 685631.105-01 для стенда 2, 685631.105-02 для стенда 3.

Примечания.

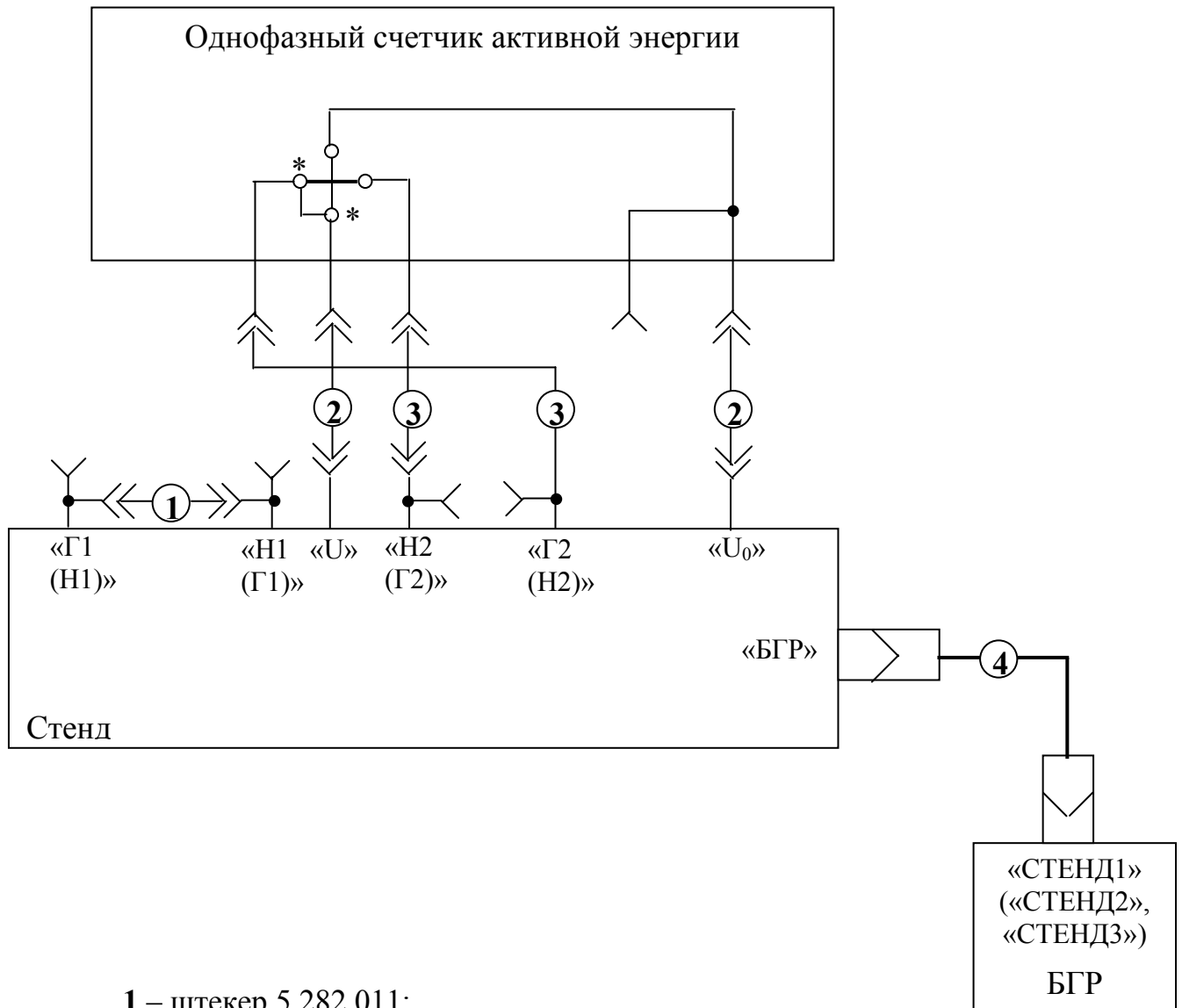
1 Режим работы цепи тока ИП – «прямой».

2 Штеккерами 5.282.011 замкнуть:

- гнезда «Г1(Н1)» и «Н1(Г1)» на неиспользуемых поверочных местах;
- гнезда «Н2(Г2)» и «Г2(Н2)» на всех поверочных местах.

3 Знаком «\*» отмечены генераторные контакты счетчика.

Рисунок Б.5

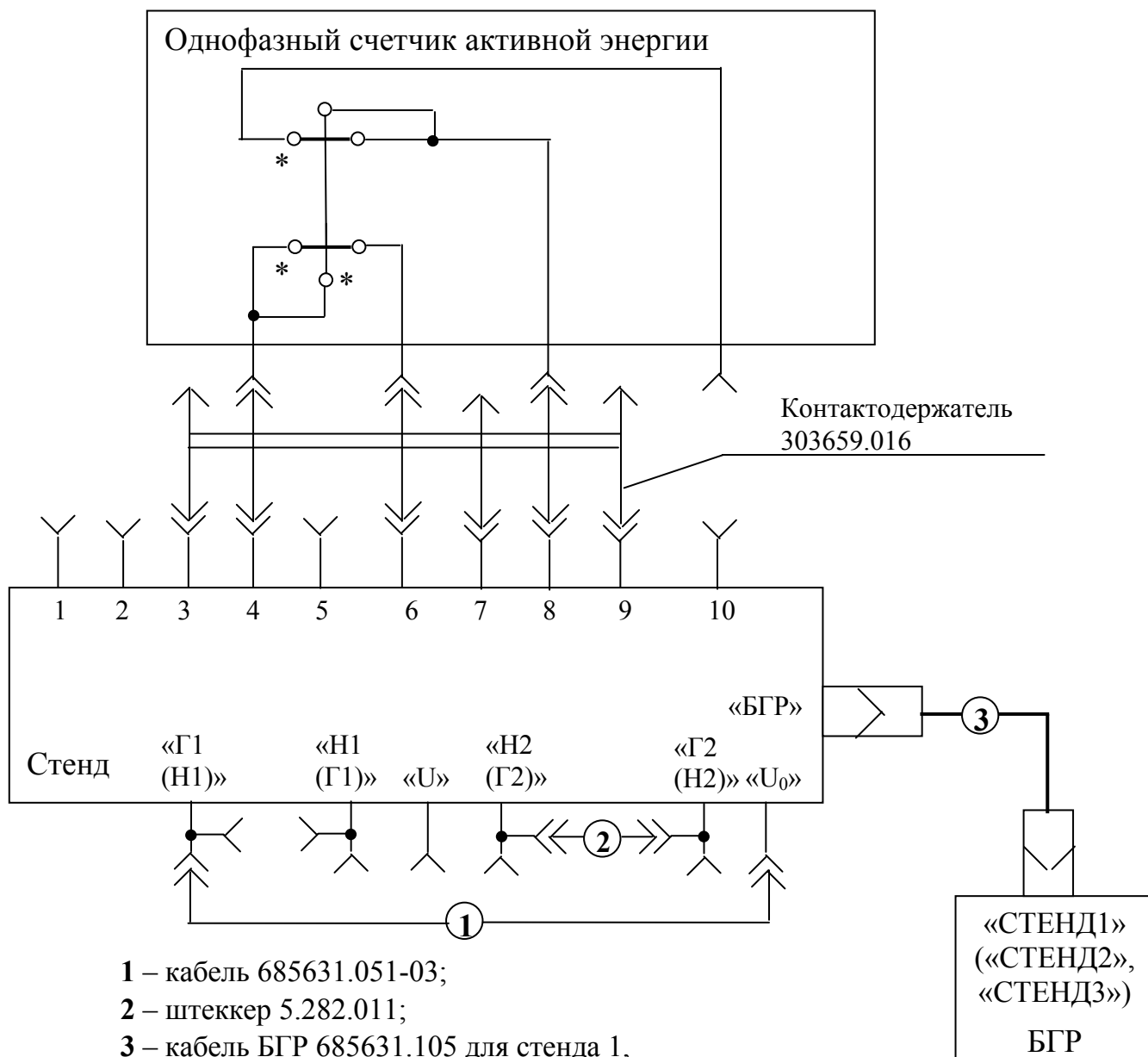


- 1 – штекер 5.282.011;
- 2 – провод 6.640.249;
- 3 – провод 6.640.144;
- 4 – кабель БГР 685631.105 для стенда 1, 685631.105-01 для стенда 2, 685631.105-02 для стенда 3.

Примечания.

- 1 Режим работы цепи тока ИП – «прямой».
- 2 Допускается, поменяв фазировку тока проводами ③, работать при «инверсном» режиме цепи тока.
- 3 Штеккерами 5.282.011 замкнуть:
  - гнезда «Г1(Н1)» и «Н1(Г1)» на всех поверочных местах;
  - гнезда «Н2(Г2)» и «Г2(Н2)» на неиспользуемых поверочных местах.
- 4 Знаком «\*» отмечены генераторные контакты счетчика.

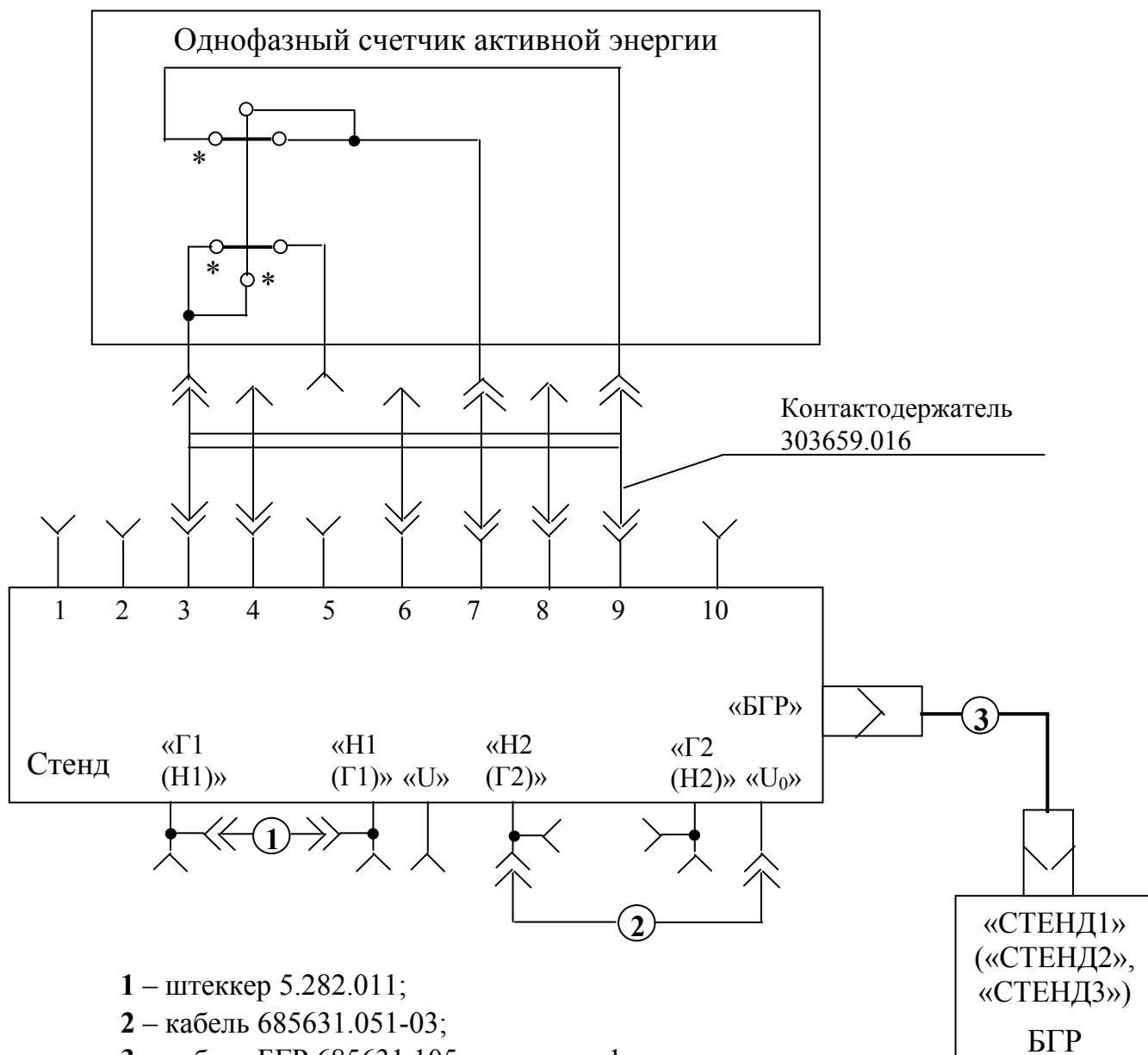
Рисунок Б.6



**Примечания.**

1. Данная схема подключения распространяется на счетчики, требующие при проверке поочередной подачи тока в последовательные цепи.
2. По данной схеме проверяется часть счетчика, последовательная цепь которой гальванически соединена с фазным проводом.
3. Режим работы цепи тока – «инверсный».
4. Штеккерами 5.282.011 замкнуть:
  - гнезда «Н2(Г2)» и «Г2(Н2)» на всех поверочных местах;
  - гнезда «Г1(Н1)» и «Н1(Г1)» на неиспользуемых поверочных местах.
5. Соединение гнезд "Г1(Н1)" и "U<sub>0</sub>" осуществить на каждом используемом поверочном месте.
6. Знаком «\*» отмечены генераторные контакты счетчика.
7. Контактодержатель 303659.016 поставляется по отдельному заказу (применяется для подключения счетчиков ЦЭ6807 БШЗ).

Рисунок Б.7



1 – штеккер 5.282.011;

2 – кабель 685631.051-03;

3 – кабель БГР 685631.105 для стенда 1,  
685631.105-01 для стенда 2, 685631.105-02 для стенда 3.

Примечания.

1. Данная схема подключения распространяется на счетчики, требующие при проверке поочередной подачи тока в последовательные цепи.

2. По данной схеме проверяется часть счетчика, последовательная цепь которой гальванически соединена с нейтральным проводом.

3. Режим работы цепи тока – «прямой».

4. Штеккерами 5.282.011 замкнуть:

– гнезда «Г1(Н1)» и «Н1(Г1)» на всех поверочных местах.

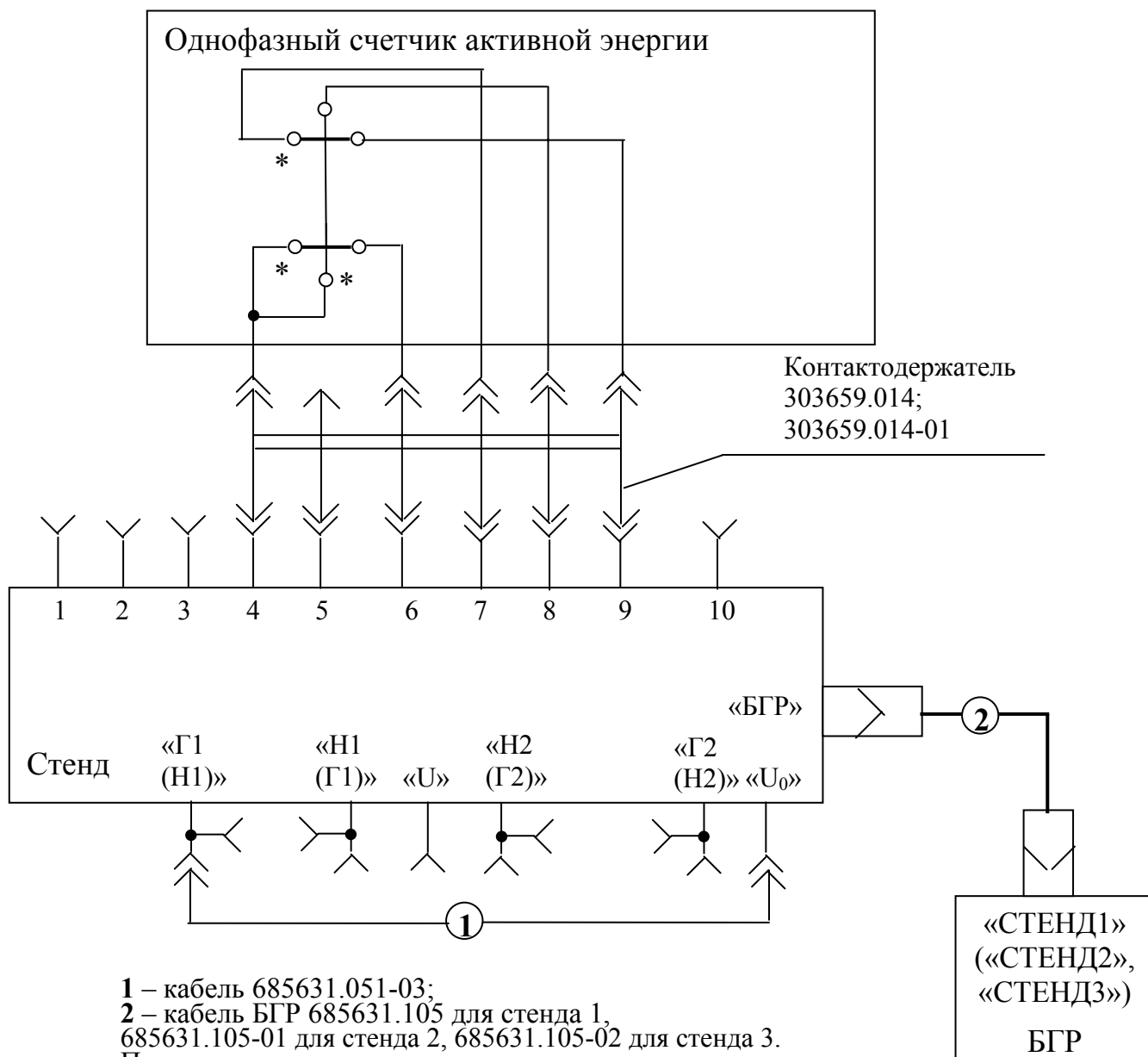
– гнезда «Н2(Г2)» и «Г2(Н2)» на всех неиспользованных местах;

5. Соединение гнезд «Н2(Г2)» и "U<sub>0</sub>" осуществить на каждом используемом поверочном месте.

6. Знаком «\*» отмечены генераторные контакты счетчика.

7. Контактодержатель 303659.016 поставляется по отдельному заказу (применяется для подключения счетчиков ЦЭ6807 БШЗ).

Рисунок Б.8



1 – кабель 685631.051-03;

2 – кабель БГР 685631.105 для стенда 1,  
685631.105-01 для стенда 2, 685631.105-02 для стенда 3.

Примечания.

1. Данная схема подключения распространяется на счетчики с двумя последовательными цепями, допускающие отключения одной последовательной цепи от нейтрали цепи напряжения.

2. При проверке части счетчика, последовательная цепь которой гальванически соединена с фазным проводом необходимо:

- замкнуть гнезда «Н2(Г2)» и «Г2(Н2)» штеккером 5.282.011 на всех поверочных местах;
- замкнуть «Г1(Н1)» и «Н1(Г1)» штеккером 5.282.011 на неиспользуемых поверочных местах;
- обеспечить инверсный режим работы цепи тока.

3. При проверке части счетчика, последовательная цепь которой отключена от нейтрали цепи напряжения необходимо:

- замкнуть гнезда «Г1(Н1)» и «Н1(Г1)» на всех поверочных местах.
- замкнуть гнезда «Н2(Г2)» и «Г2(Н2)» на всех неиспользуемых местах;
- обеспечить «прямой» режим работы цепи тока.

4. При совместной проверке обеих частей счетчика гнезда «Г1(Н1)» и «Н1(Г1)», «Н2(Г2)» и «Г2(Н2)» замыкать только на неиспользуемых поверочных местах.

5. Соединение гнезд «Г1(Н1)» и "U<sub>0</sub>" осуществить на всех используемых поверочных местах.

6. Знаком «\*» отмечены генераторные контакты счетчика.

7. Контактодержатель 303659.014-01 поставляется по отдельному заказу.

Рисунок Б.9

## ПРИЛОЖЕНИЕ В

(справочное)

### Возможные неисправности и способы их устранения

Возможные неисправности и способы их устранения приведены в таблице В1.

Таблица В.1

№ п/п	Наименование неисправности и внешнее проявление	Вероятная причина	Способ устранения
1	При включении питания ИП кнопкой «СЕТЬ» светодиод над кнопкой не светится, вентиляторы ИП не работают	Выход из строя вставок плавких, расположенных на задней панели ИП	Отключить Установку от сети питания, снять заднюю крышку стойки, заменить вставки плавкие.
		Отказ в корректоре, преобразователе, усилителях мощности	Направить ИП Установки в ремонт
		Отказ в блоке фильтров, установленном в стойке	Направить блок фильтров в ремонт
2	При испытаниях счетчиков с гальванически изолированными последовательными и параллельными цепями после включения выходного напряжения включается светодиод «ПЕРЕГРУЗКА U» (цепи напряжения и тока установки изолированы друг от друга и от корпуса)	Короткое замыкание в параллельной цепи одного из подключенных счетчиков	Выявить неисправный счетчик и снять со стенда
		Выход из строя одного из блоков установки	Направить установку в ремонт
		Характер нагрузки цепи напряжения не соответствует допустимому значению (см. п.2.3.1.12)	Привести нагрузку в соответствии с п. 2.3.1.12
		Потребляемая испытываемыми счетчиками мощность превышает 200 В•А	Уменьшить потребляемую счетчиками мощность, отключив часть счетчиков

Продолжение таблицы В1

№ п/п	Наименование неисправности и внешнее проявление	Вероятная причина	Способ устранения
3	При испытаниях счетчиков с гальванически изолированными последовательными и параллельными цепями после включения выходного напряжения включается светодиод «ПЕРЕГРУЗКА U» (нейтраль цепи напряжения Установки соединена с цепью тока)	Не отключена от фазного провода параллельной цепи последовательная цепь на одном из испытываемых счетчиков (не убрана или не сдвинута перемычка на колодке счетчика)	Выявить счетчик, на котором не убрана (или не сдвинута) перемычка между последовательной и параллельной цепью
		Отказ в одном из узлов	Направить ИП в ремонт
4	При включении выходного тока включается светодиод «ПЕРЕГРУЗКА I»	Разомкнута цепь тока на одном или нескольких поверочных местах	Выявить поверочные места, на которых цепь разомкнута и обеспечить наличие контактов по всей цепи тока. Включить выходной ток
		Характер нагрузки цепи тока не соответствует допустимым значениям (см. п. 2.3.1.12)	Привести нагрузку в соответствии с п. 2.3.1.12
		Потребляемая нагрузкой цепи тока мощность превышает допустимые значения (см. п. 2.3.1.12)	Привести потребляемую нагрузкой мощность в соответствие с п. 2.3.1.12, замкнув цепь тока на части поверочных мест
		Отказ в одном из узлов ИП	Направить ИП в ремонт
5	В процессе выполнения поверочных работ в случае, если соединены контактный зажим «L» группы «ВЫХОД U» и зажим защитного заземления, выходное напряжение включается и гаснут светодиоды «ВКЛ.» «U», «I», расположенные на передней панели ИП	Разность тока нагрузки по фазному и нейтральному проводам выходной цепи напряжения превышает величину $(7,5 \pm 2,5)$ мА	Выявить причину и устранить. Повторно включить выходное напряжение Установки
		Отказ в блоке обратной связи или блоке трансформаторов	Направить ИП в ремонт

Продолжение таблицы В1

№ п/п	Наименование неисправности и внешнее проявление	Вероятная причина	Способ устранения
6	На одном или нескольких поверочных местах при подключении испытуемых счетчиков контактодержателями не обеспечивается надежный электрический контакт	Сдвиг оснований контактодержателей относительно плоскости передней панели поверочных мест	Выполнить операции, оговоренные в п. 3.3.2
7	При проверке электронных счетчиков, установленных на, периодически происходят сбои в результатах определения погрешности	Несоответствие уровней импульсного выхода поверяемого электронного счетчика с импульсным входом стенда	В соответствии с рекомендациями п. 4.3.4 выбрать вид кабеля для подключения импульсных выходов счетчиков к Установке и регулировкой потенциометра "НАСТРОЙКА" добиться устойчивых показаний
		Ненадежен контакт в кабеле, подключающем импульсный выход счетчика к стенду	Обеспечить надежный контакт

